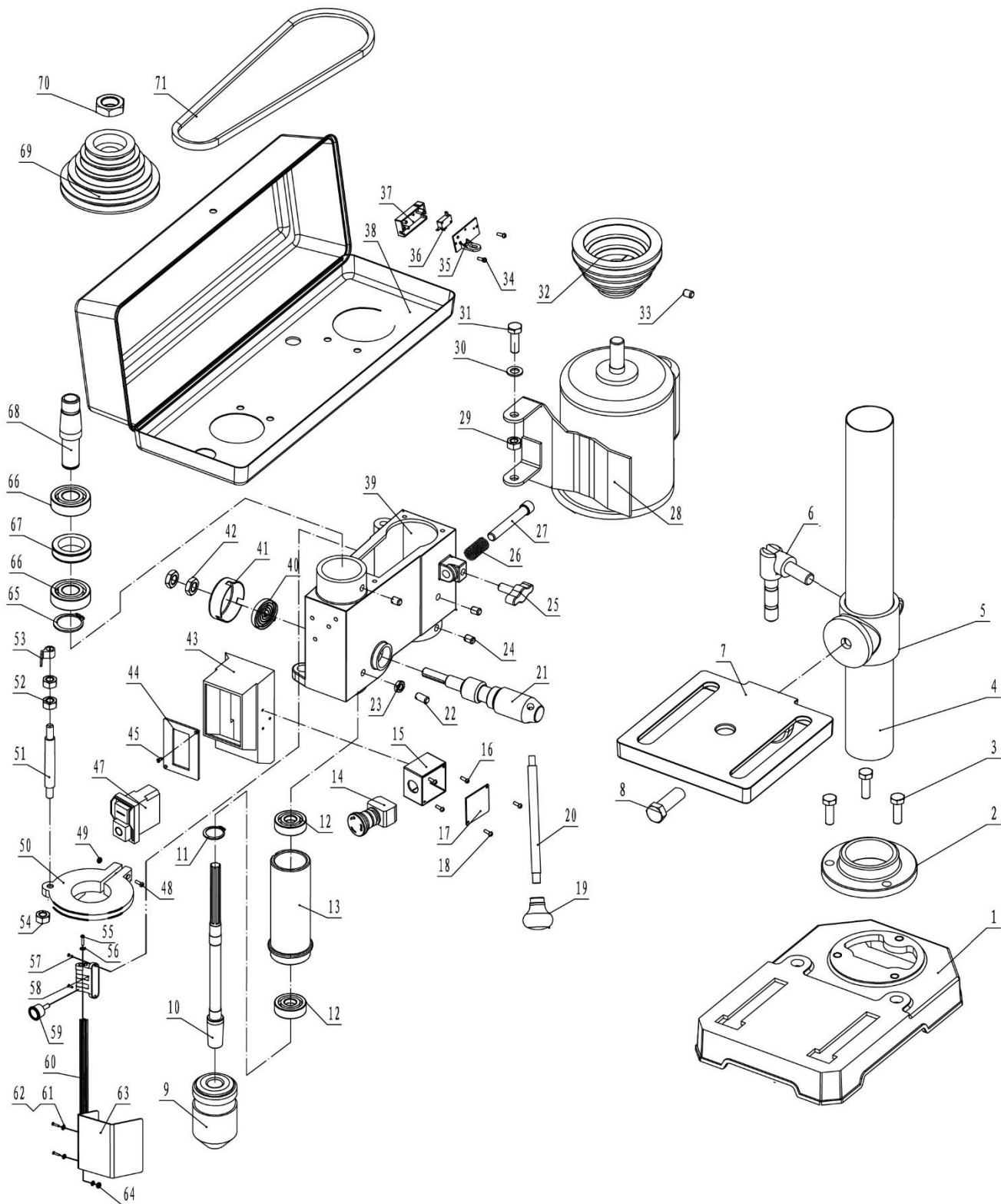


Запасные части

JDP-8BM Взрыв-схема



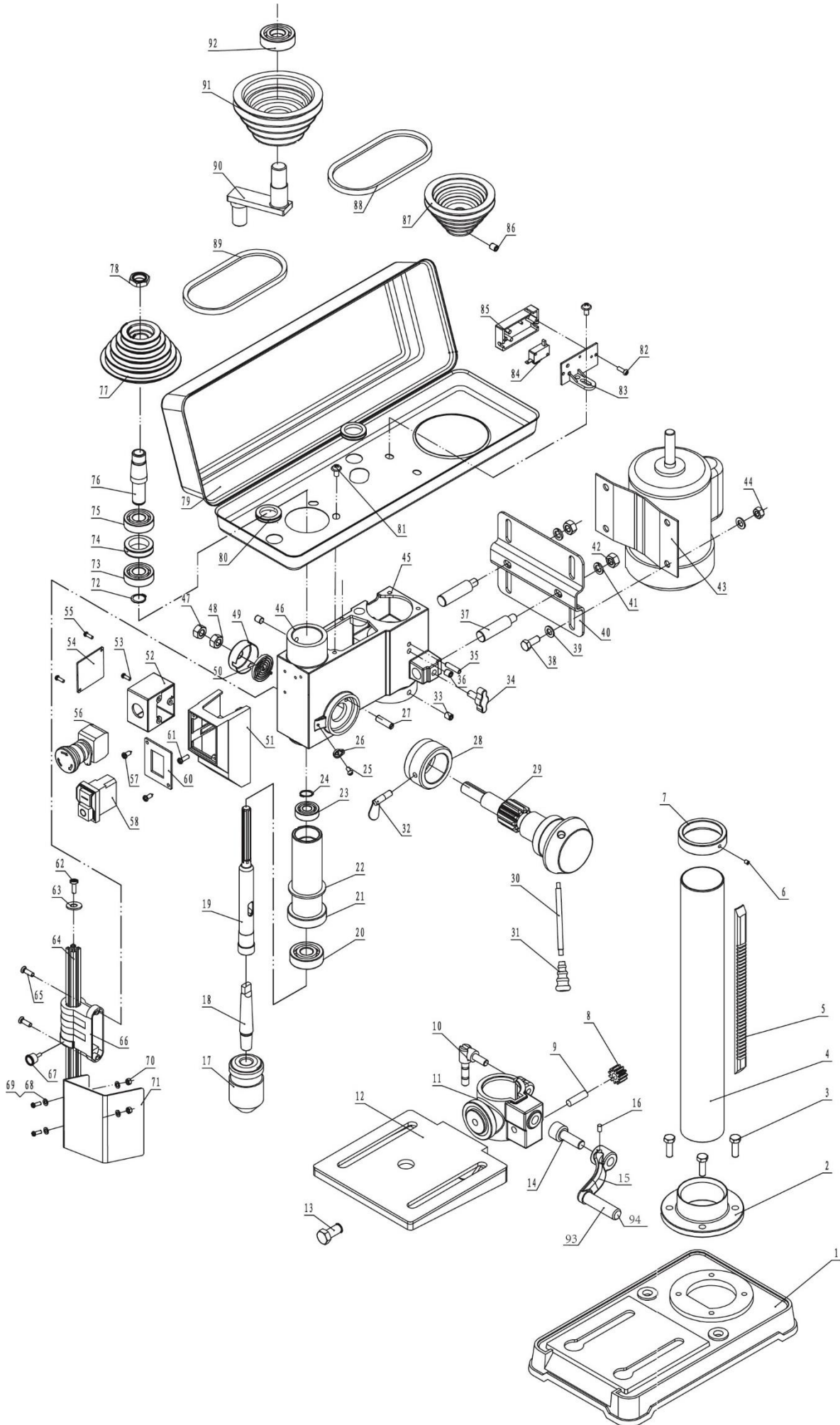
JDP-8VM Спецификация Взрыв-схемы (1/2)

Индекс No.	Запчасть No.	Описание	Размер	Кол-во
1	JDP8-001	Основа		1
2	JDP8-002	Опора стойки		1
3	JDP8-003	Винт с шестигранной головкой	M8×20	3
4	JDP8-004	Стойка		1
5	JDP8-005	Держатель		1
6	JDP8-006	Фиксирующая рукоятка		1
7	JDP8-007	Стол		1
8	JDP8-008	Винт с шестигранной головкой		1
9	JDP8-009	Патрон		1
10	JDP8-010	Шпиндель		1
11	JDP8-011	С-образный зажим 11		1
12	BB-6201ZZ	Шариковый подшипник	6201ZZ	2
13	JDP8-013	Пинопь		1
14	JDP8-014	Выключатель аварийной остановки		1
15	JDP8-015	Корпус аварийного выключателя		1
16	JDP8-016	Винт с цилиндрической головкой и крестообразным шлицем	M4×12	3
17	JDP8-017	Крышка коробки аварийного выключателя		1
18	JDP8-018	Самонарезающий винт	M3.5×9	2
19	JDP8-019	Рукоятка		3
20	JDP8-020	Ручка		3
21	JDP8-021	Гнездо ручки		1
22	JDP8-022	Винт		1
23	JDP8-023	ГайкаM8		1
24	JDP8-024	Винт с шестигранным углублением под ключ	M8×8	3
25	JDP8-025	Фиксирующая кнопка		1
26	JDP8-026	Опорная пружина		1
27	JDP8-027	Зажимной штифт		1
28	JDP8-028	Двигатель		1
29	JDP8-029	Контргайка	M8	2
30	JDP8-030	Шайба	8	4
31	JDP8-031	Шестигранный винт	M8×25	2
32	JDP8-032	Приводной шкив		1
33	JDP8-033	Винт с шестигранным углублением под ключ	M6×10	1
34	JDP8-034	Самонарезающий винт	M3.5×13	2
35	JDP8-035	Крышка коробки микровыключателя		1
36	JDP8-036	Микровыключатель		1
37	JDP8-037	Корпус микровыключателя		1
38	JDP8-038	Кожух ременной передачи		1
39	JDP8-039	Головка		1
40	JDP8-040	Спиральная пружина		1
41	JDP8-041	Тарелка пружины		1
42	JDP8-042	Гайка. 3/8" 24TP		2
43	JDP8-043	Корпус выключателя		1
44	JDP8-044	Щиток выключателя		1
45	JDP8-045	Винт с цилиндрической головкой и крестообразным шлицем	M5×12	4
47	JDP8-047	Электромагнитный выключатель		1
48	JDP8-048	Винт с цилиндрической головкой и крестообразным шлицем	M6×25	1
49	JDP8-049	Гайка	M6	1
50	JDP8-050	Установочное кольцо		1
51	JDP8-051	Болт		1
52	JDP8-052	ГайкаM10		2
53	JDP8-053	Указатель		1
54	JDP8-054	Гайка	M6	1
55	JDP8-055	Винт с шестигранным углублением под ключ	M6×8	1
56	JDP8-056	Шайба	6	1
57	JDP8-057	Винт с цилиндрической головкой и крестообразным шлицем	M5×16	2
58	JDP8-058	Микровыключатель защитного кожуха патрона в сборе		1

JDP-8VM Спецификация Взрыв-схемы (2/2)

Индекс No.	Запчасть No.	Описание	Размер	Кол-во
59	JDP8-059	Шифтовый болт		2
60	JDP8-060	Штифт защитного кожуха патрона		1
61	JDP8-061	Винт с цилиндрической головкой и крестообразным шлицем..M5×40		3
62	JDP8-062	Шайба	5	4
63	JDP8-063	Защитный кожух патрона		1
64	JDP8-064	Гайка	M5	1
65	JDP8-065	С-образный зажим...17		1
66	BB-6203ZZ	Подшипник	6203ZZ	2
67	JDP8-067	Прокладка		1
68	JDP8-068	Ведущая втулка		1
69	JDP8-069	Шкив шпинделя		1
70	JDP8-070	Стопорная гайка шкива		1
71	JDP8-071	Клинообразный ремень		1
	JDP8-072	Шкала наклона (Не показано)		1
	JDP8-073	Шкала глубины сверления (Не показано)		1
	JDP8-074	Заклепка (Не показано)	2.5×5	2
	JDP8-075	Резиновая втулка (Не показано)		1

JDP-10BM Взрыв - схема



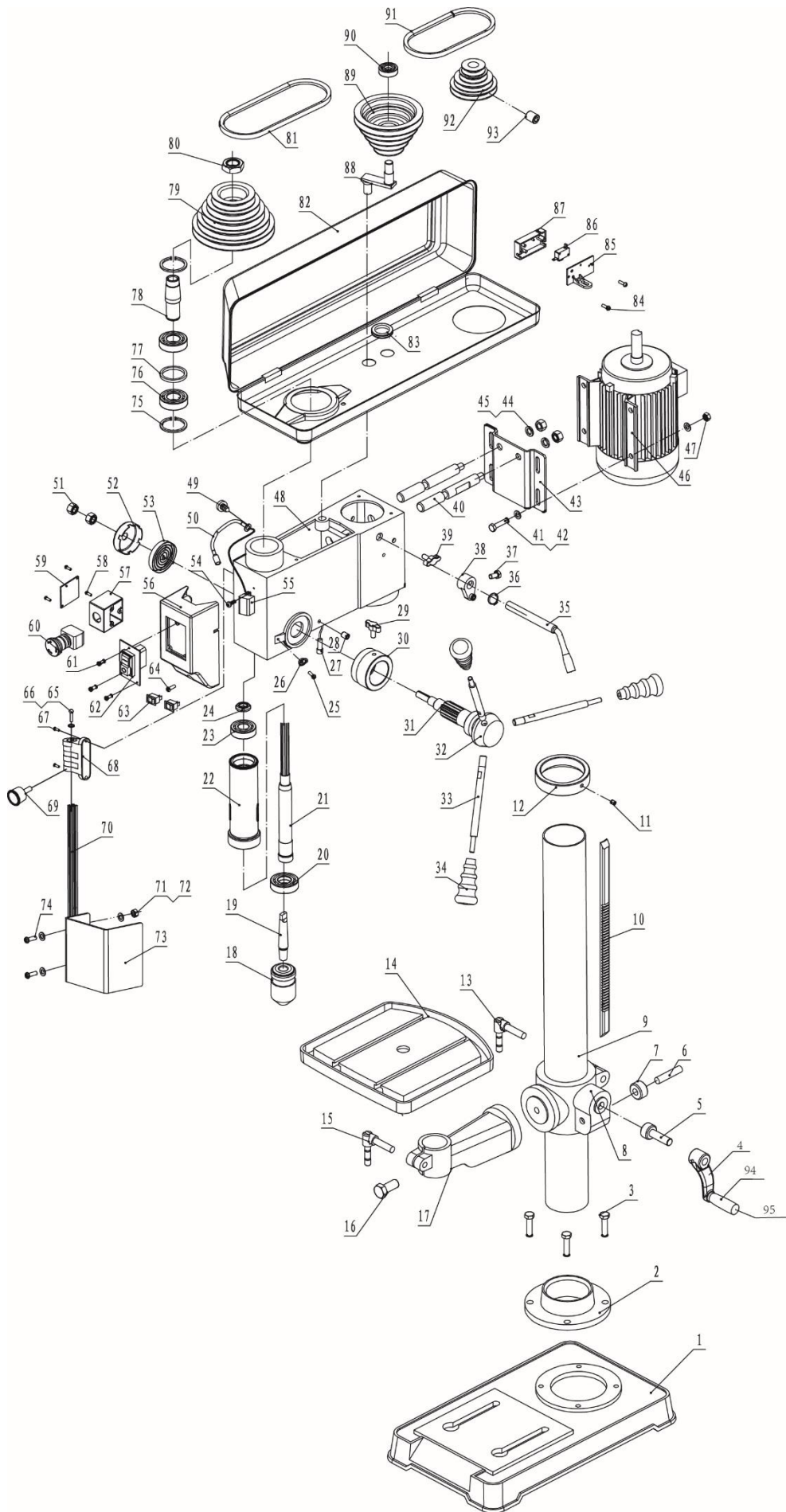
JDP-10BM Спецификация взрыв-схемы (1/2)

Индекс	Запчасть	Описание	Размер	Ко-во
No.	No.			
1	JDP10-001	Основа		1
2	JDP10-002	Опора стойки		1
3	JDP10-003	Винт с шестигранной головкой	M8×20	4
4	JDP10-004	Стойка		1
5	JDP10-005	Зубчатая рейка		1
6	JDP10-006	Винт с шестигранным углублением под ключ	M6×10	1
7	JDP10-007	Втулка зубчатой рейки		1
8	JDP10-008	Косозубая шестерня		1
9	JDP10-009	Штифт шестерни		1
10	JDP10-010	Фиксирующая ручка стойки		1
11	JDP10-011	Крепление стола		1
12	JDP10-012	Стол		1
13	JDP10-013	Винт с шестигранной головкой	M12×25	1
14	JDP10-014	Червячный вал		1
15	JDP10-015	Вал кривошипа		1
16	JDP10-016	Винт с шестигранным углублением под ключ	M6×10	1
17	JDP10-017	Патрон		1
18	JDP10-018	Сверлильный патрон		1
19	JDP10-019	Шпиндель		1
20	BB-6204ZZ	Подшипник	6204ZZ	1
21	JDP10-021	Пинополь		1
22	JDP10-022	Резиновая шайба		1
23	BB-6201ZZ	Шариковый подшипник	6201ZZ	1
24	JDP10-024	C-образный зажим		1
25	JDP10-025	Винт с цилиндрической головкой и крестообразным шлицем	M4×8	1
26	JDP10-026	Индикатор		1
27	JDP10-027	Стопорный винт		1
28	JDP10-028	Кольцо упора глубины		1
29	JDP10-029	Вал шестерня / Гнездо		1
30	JDP10-030	Ручка		1
31	JDP10-031	Рукоятка		1
32	JDP10-032	Фиксирующая кнопка		1
33	JDP10-033	Винт с шестигранным углублением под ключ	M8×8	3
34	JDP10-034	Фиксирующая кнопка		1
35	JDP10-035	Штифт	6×16	1
36	JDP10-036	Винт с шестигранным углублением под ключ	M8×8	1
37	JDP10-037	Шпилька основания двигателя		2
38	JDP10-038	Винт с шестигранной головкой	M8×20	4
39	JDP10-039	Шайба	8	8
40	JDP10-040	Основание двигателя		1
41	JDP10-041	Стопорная шайба	10	8
42	JDP10-042	Гайка M10		2
43	JDP10-043	Двигатель		1
44	JDP10-044	Гайка	M8	4
45	JDP10-045	Головка		1
46	JDP10-046	Винт с шестигранным углублением под ключ	M8×8	1
47	JDP10-047	Гайка		1
48	JDP10-048	Гайка		1
49	JDP10-049	Тарелка пружины		1
50	JDP10-050	Спиральная пружина		1
51	JDP10-051	Корпус выключателя		1
52	JDP10-052	Корпус выключателя аварийной остановки		1
53	JDP10-053	Винт с цилиндрической головкой и крестообразным шлицем	M4×12	3
54	JDP10-054	Защита корпуса выключателя аварийной остановки		1
55	JDP10-055	Самонарезающий винт	M3.5×13	2
56	JDP10-056	Выключатель аварийной остановки		1

JDP-10BM Спецификация взрыв-схемы (2/2)

Индекс No.	Часть No.	Описание	Размер	Кол-во
57	JDP10-057	Самонарезающий винт	M4.2×9	2
58	JDP10-058	Электромагнетический выключатель		1
60	JDP10-060	Щиток выключателя		1
61	JDP10-061	Винт с цилиндрической головкой и крестообразным шлицем	M5×12	4
62	JDP10-062	Винт с шестигранным углублением под ключ	M6×8	1
63	JDP10-063	Шайба	6	3
64	JDP10-064	Штифт защитного кожуха патрона		1
65	JDP10-065	Винт с цилиндрической головкой и крестообразным шлицем	M5×16	2
66	JDP10-066	Микровыключатель защитного кожуха патрона в сборе		2
67	JDP10-067	Шифтовый болт		1
68	JDP10-068	Шайба	5	4
69	JDP10-069	Винт с цилиндрической головкой и крестообразным шлицем	M5×40	2
70	JDP10-070	Гайка	M5	2
71	JDP10-071	Защитный кожух патрона		1
72	JDP10-072	C-образный зажим 17		1
73	BB-6203ZZ	Шариковый подшипник	6203ZZ	1
74	JDP10-074	Прокладка		1
75	BB-6203ZZ	Шариковый подшипник	6203ZZ	1
76	JDP10-076	Вставка шкива		1
77	JDP10-077	Шкив шпинделя		1
78	JDP10-078	Стопорная гайка шкива		1
79	JDP10-079	Защитный кожух ременной передачи в сборе		2
80	JDP10-080	Эластичная прокладка		2
81	JDP10-081	Винт с цилиндрической головкой	M6×12	4
82	JDP10-082	Самонарезающий винт	M3.5×13	2
83	JDP10-083	Защита корпуса микровыключателя		1
84	JDP10-084	Микровыключатель		1
85	JDP10-085	Корпус микровыключателя		1
86	JDP10-086	Винт с шестигранным углублением под ключ	M6×10	1
87	JDP10-087	Приводной шкив		1
88	JDP10-088	Клинообразный ремень	M-20	1
89	JDP10-089	Клинообразный ремень	M-20	1
90	JDP10-090	Вал центрального шкива		1
91	JDP10-091	Центральный шкив		1
92	JDP10-092	Шариковый подшипник	6203ZZ	1
93	JDP10-093	Рукоятка кривошипа		1
94	JDP10-094	Вал кривошипа		1
	JDP10-095	Индикатор со шкалой (Не показано)		1
	JDP10-096	Заклепка (Не показано)	2.5×5	5
	JDP10-097	Шкала угла наклона (Не показано)		1
	JDP10-098	Шкала глубины сверления (Не показано)		1
	JDP10-099	Резиновая муфта (Не показано)		1
	JDP10-100	Резиновая муфта (Не показано)		1

JDP-13FM Взрыв-схема



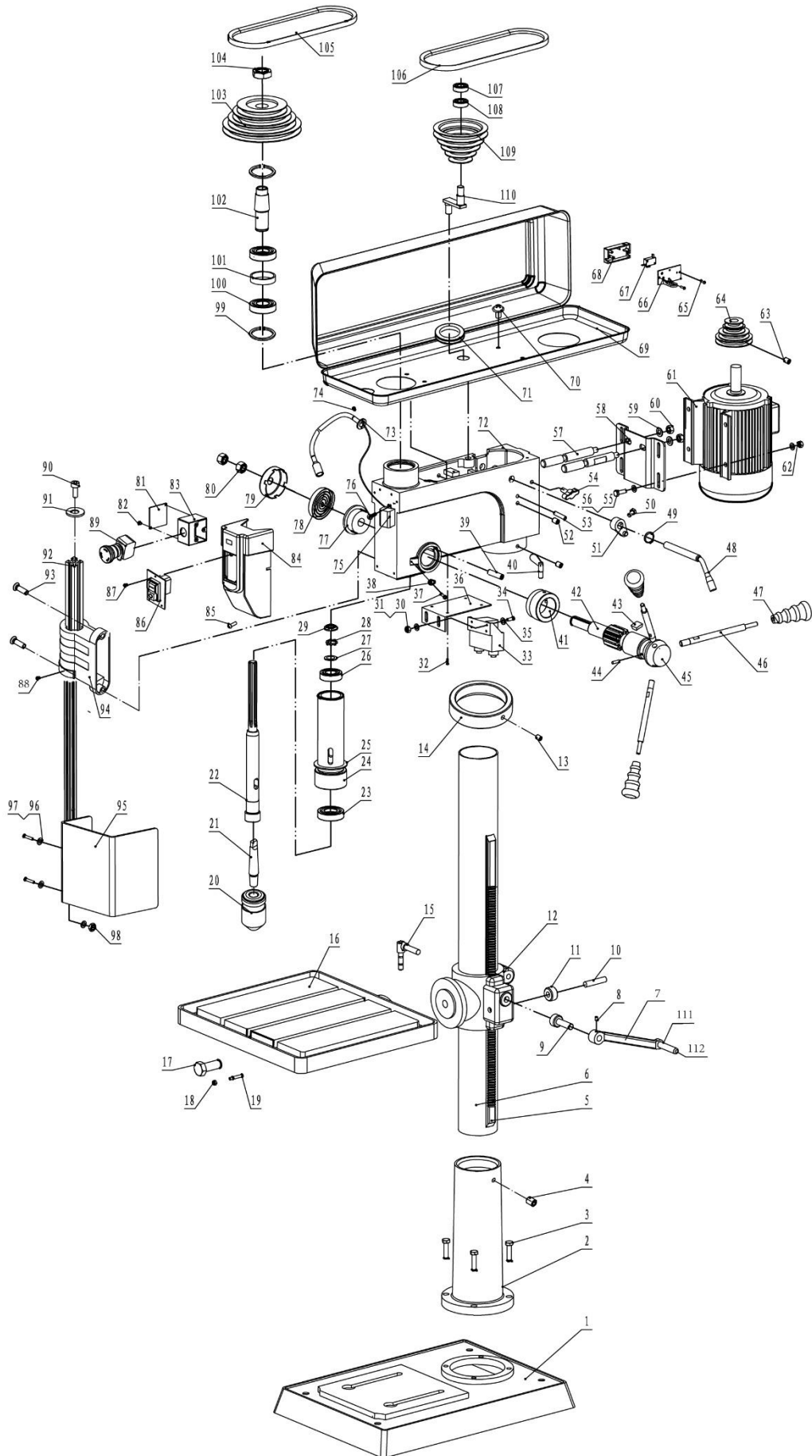
JDP-13FM Спецификация взрыв-схемы (1/2)

Индекс	Запчасть	Описание	Размер	Кол-во
No.	No.			
1	JDP13-001	Основание		1
2	JDP13-002	Опора стойки		1
3	JDP13-003	Винт с шестигранной головкой	M10×40	4
4	JDP13-004	Вал кривошипа		1
5	JDP13-005	Червячный вал		1
6	JDP13-006	Штифт шестерни		1
7	JDP13-007	Косозубая шестерня		1
8	JDP13-008	Крепление стола		1
9	JDP13-009	Стойка		1
10	JDP13-010	Зубчатая планка		1
11	JDP13-011	Установочный винт с внутренним шестигранником	M6×10	1
12	JDP13-012	Втулка зубчатой рейки		1
13	JDP13-013	Фиксирующая ручка стойки		1
14	JDP13-014	Стол		1
15	JDP13-015	Фиксирующая ручка стола		1
16	JDP13-016	Винт с шестигранной головкой	M16×35	1
17	JDP13-017	Кронштейн стола		1
18	JDP13-018	Патрон		1
19	JDP13-019	Сверлильный патрон		1
20	BB-6204ZZ	Шариковый подшипник	6204ZZ	1
21	JDP13-021	Шпиндель		1
22	JDP13-022	Пиноль		1
23	JDP13-023	Шариковый подшипник		1
24	JDP13-024	С-образный зажим	..11	1
25	JDP13-025	Винт с цилиндрической головкой и крестообразным шлицем	M4×8	1
26	JDP13-026	Указатель		1
27	JDP13-027	Лазер		2
28	JDP13-028	Установочный винт с внутренним шестигранником		2
29	JDP13-029	Фиксирующая кнопка		1
30	JDP13-030	Кольцо упора глубины		1
31	JDP13-031	Вал-шестерня		1
32	JDP13-032	Гнездо		1
33	JDP13-033	Ручка		3
34	JDP13-034	Рукоятка		3
35	JDP13-035	Ручка переключения передач		1
36	JDP13-036	С-образный зажим	..15	1
37	JDP13-037	Винт с шестигранной головкой	M8×16	1
38	JDP13-038	Вилка переключения передач		1
39	JDP13-039	Фиксирующая кнопка		1
40	JDP13-040	Шпилька основания двигателя		2
41	JDP13-041	Винт с шестигранной головкой	M8×25	4
42	JDP13-042	Плоская шайба	8	8
43	JDP13-043	Основание двигателя		1
44	JDP13-044	Гайка	M12	2
45	JDP13-045	Стопорная шайба	8	4
46	JDP13-046	Двигатель		1
47	JDP13-047	Гайка	M8	4
48	JDP13-048	Головка		1
49	JDP13-049	Винт с цилиндрической головкой и крестообразным шлицем		1
50	JDP13-050	Светодиодная лампа		1
51	JDP13-051	Гайка	M12	1
52	JDP13-052	Тарелка пружины		1
53	JDP13-053	Спиральная пружина		1
54	JDP13-054	Винт с цилиндрической головкой и крестообразным шлицем	M4×12	1
55	JDP13-055	Трансформатор		1
56	JDP13-056	Корпус выключателя		1

JDP-13FM Спецификация взрыв схемы (2/2)

Индекс No.	Запчасть No.	Описание	Размер	Кол-во
57	JDP13-057	Корпус выключателя аварийной остановки		1
58	JDP13-058	Винт с цилиндрической головкой и крестообразным шлицем..M4×12		2
59	JDP13-059	Крышка корпуса выключателя аварийной остановки		1
60	JDP13-060	Выключатель аварийной остановки		1
61	JDP13-061	Самонарезающий винт	M3.5×9	1
62	JDP13-062	Электромагнитный выключатель		1
63	JDP13-063	Выключатель лазера и светодиодной лампы		2
64	JDP13-064	Винт с цилиндрической головкой и крестообразным шлицем..M5×12		3
65	JDP13-065	Винт с шестигранным углублением под ключ	M6×8	1
66	JDP13-066	Шайба	6	1
67	JDP13-067	Винт с цилиндрической головкой и крестообразным шлицем..M5×16		1
68	JDP13-068	Микровыключатель защитного патрона в сборе		1
69	JDP13-069	Шифтовый Болт		1
70	JDP13-070	Штифт защитного кожуха патрона		1
71	JDP13-071	Шайба	5	4
72	JDP13-072	Гайка	M5	2
73	JDP13-073	Защитный кожух патрона		1
74	JDP13-074	Винт с цилиндрической головкой и крестообразным шлицем..M5×25		2
75	JDP13-075	С-образный зажим	17	1
76	BB-6203ZZ	Шариковый подшипник	6203ZZ	2
77	JDP13-077	Прокладка		1
78	JDP13-078	Ведущая втулка		1
79	JDP13-079	Шкив шпинделя		1
80	JDP13-080	Стопорная гайка шкива		1
81	JDP13-081	Клинообразный ремень	M-24	1
82	JDP13-082	Кожух ременной передачи в сборе		1
83	JDP13-083	Эластичная прокладка		1
84	JDP13-084	Самонарезающий винт	M3.5×13	2
85	JDP13-085	Крышка корпуса микровыключателя		1
86	JDP13-086	Микровыключатель		1
87	JDP13-087	Корпус микровыключателя		1
88	JDP13-088	Вал центрального шкива		1
89	JDP13-089	Центральный шкив		1
90	BB-6202ZZ	Шариковый подшипник	6202ZZ	1
91	JDP13-091	Клинообразный ремень	M-24	1
92	JDP13-092	Шкив двигателя		1
93	JDP13-093	Винт с шестигранным углублением под ключ	M10×12	1
94	JDP13-094	Рукоятка кривошипа		1
95	JDP13-095	Вал кривошипа		1
	JDP13-096	Указатель шкалы (Не показано)		1
	JDP13-097	Заклепка (Не показано)	2.5×5	5
	JDP13-098	Шкала угла наклона (Не показано)		1
	JDP13-099	Шкала глубины сверления (Не показано)		1
	JDP13-100	Резиновая муфта (Не показано)		1
	JDP13-101	Резиновая муфта (Не показано)		1

JDP-20FT Взрыв-схема



JDP-20FT Спецификация взрыв-схемы (1/3)

Индекс	Запчасть	Описание	Размер	Кол-во
No.	No.			
1	JDP20-001	Основание		1
2	JDP20-002	Опора стойки		1
3	JDP20-003	Винт с шестигранной головкой	M12×40	4
4	JDP20-004	Установочный винт с внутренним шестигранником	M10×12	1
5	JDP20-005	Зубчатая рейка		1
6	JDP20-006	Стойка		1
7	JDP20-007	Вал кривошипа		1
8	JDP20-008	Установочный винт с внутренним шестигранником	M6×10	1
9	JDP20-009	Червячный вал		1
10	JDP20-010	Штифт шестерни		1
11	JDP20-011	Косозубая шестерня		1
12	JDP20-012	Крепление стола		1
13	JDP20-013	Установочный винт с внутренним шестигранником	M6×10	1
14	JDP20-014	Втулка зубчатой рейки		1
15	JDP20-015	Фиксирующая ручка		1
16	JDP20-016	Стол		1
17	JDP20-017	Винт с шестигранной головкой	M20×50	1
18	JDP20-018	Гайка	M8	1
19	JDP20-019	Шплинт		1
20	JDP13-018	Бесключевой патрон		1
21	JDP20-021	Сверлильный патрон		1
22	JDP20-022	Шпиндель		1
23	BB-6207ZZ	Подшипник	6207ZZ	1
24	JDP20-024	Пиноль		1
25	JDP20-025	Резиновая шайба		1
26	BB-6204ZZ	Подшипник	6204ZZ	1
27	JDP20-027	Шайба		1
28	JDP20-028	Стопорное кольцо		1
29	JDP20-029	Стопорная гайка	M20	1
30	JDP20-030	Гайка	M5	2
31	JDP20-031	Плоская шайба	5	2
32	JDP20-032	Винт с цилиндрической головкой и крестообразным шлицем	M4×16	1
33	JDP20-033	Лазер		1
34	JDP20-034	Винт с цилиндрической головкой и крестообразным шлицем	M5×16	1
35	JDP20-035	Плоская шайба	5	2
36	JDP20-036	Соединяющий элемент		1
37	JDP20-037	Винт с цилиндрической головкой и крестообразным шлицем	M4×8	1
38	JDP20-038	Указатель		1
39	JDP20-039	Стопорный винт		1
40	JDP20-040	Фиксирующая кнопка		1
41	JDP20-041	Кольцо упора глубины		1
42	JDP20-042	Вал-шестерня		1
43	JDP20-043	Прижимная планка		1
44	JDP20-044	Штифт	5×16	1
45	JDP20-045	Гнездо		1
46	JDP20-046	Ручка		3
47	JDP20-047	Рукоятка		3
48	JDP20-048	Ручка переключения передач		1
49	JDP20-049	С-образный зажим	15	3
50	JDP20-050	Винт с шестигранной головкой	M8x16	3
51	JDP20-051	Вилка переключения передач		1
52	JDP20-052	Винт с шестигранным углублением под ключ	M10x12	2
53	JDP20-053	Штифт	8×25	2
54	JDP20-054	Болт		2
55	JDP20-055	Винт с шестигранной головкой	M8x25	4
56	JDP20-056	Шайба	8	8

JDP-20FT Спецификация взрыв-схемы (2/3)

Индекс No.	Запчасть No.	Описание	Размер	Кол-во
57	JDP20-057	Шпилька основания двигателя		2
58	JDP20-058	Основание двигателя		1
59	JDP20-059	Стопорная шайба	12	2
60	JDP20-060	Гайка...M12		2
61	JDP20-061	Двигатель		1
62	JDP20-062	Гайка...M8		4
63	JDP20-063	Установочный винт с внутренним шестигранником...M8x12		1
64	JDP20-064	Шкив двигателя		1
65	JDP20-065	Самонарезающий винт	M3.5x13	2
66	JDP20-066	Крышка корпуса микровыключателя		1
67	JDP20-067	Микровыключатель		1
68	JDP20-068	Корпус микровыключателя		1
69	JDP20-069	Кожух ременной передачи в сборе		1
70	JDP20-070	Винт с цилиндрической головкой	M6x12	1
71	JDP20-071	Эластичная прокладка		1
72	JDP20-072	Головка		1
73	JDP20-073	Светодиодная лампа		1
74	JDP20-074	Винт		4
75	JDP20-075	Трансформатор		1
76	JDP20-076	Винт с цилиндрической головкой и крестообразным шлицем...M4x8		1
77	JDP20-077	Опора пружины		1
78	JDP20-078	Спиральная пружина		1
79	JDP20-079	Тарелка пружины		1
80	JDP20-080	Гайка..M12		2
81	JDP20-081	Крышка корпуса выключателя аварийной остановки		1
82	JDP20-082	Винт с цилиндрической головкой и крестообразным шлицем...M4x12		2
83	JDP20-083	Корпус аварийного выключателя		1
84	JDP20-084	Корпус выключателя		1
85	JDP20-085	Винт с цилиндрической головкой и крестообразным шлицем..M5x16		2
86	JDP20-086	Электромагнитный выключатель		1
87	JDP20-087	Самонарезающий винт	M4.2x9	2
88	JDP20-088	Шифтовый болт		1
89	JDP20-089	Выключатель аварийной остановки		1
90	JDP20-090	Винт с шестигранным углублением под ключ	M6x8	1
91	JDP20-091	Шайба	6	1
92	JDP20-092	Штифт защитного кожуха патрона		1
93	JDP20-093	Винт с цилиндрической головкой и крестообразным шлицем..M5x16		4
94	JDP20-094	Микровыключатель защитного кожуха патрона		1
95	JDP20-095	Защитный кожух патрона		1
96	JDP20-096	Шайба	5	4
97	JDP20-097	Винт с цилиндрической головкой и крестообразным шлицем...M5x25		2
98	JDP20-098	Гайка	M5	2
99	JDP20-099	Стопорное кольцо		1
100	BB-6203ZZ	Шариковый подшипник	6203ZZ	2
101	JDP20-101	Прокладка		1
102	JDP20-102	Ведущая втулка		1
103	JDP20-103	Шкив шпинделя		1
104	JDP20-104	Стопорная гайка шкива		1
105	JDP20-105	Клинообразный ремень	A-29	1
106	JDP20-106	Клинообразный ремень	A-33	1
107	BB-6202ZZ	Шариковый подшипник	6202ZZ	2
109	JDP20-109	Центральный шкив		1
110	JDP20-110	Вал центрального шкива		1
111	JDP20-111	Рукоятка кривошипа		1
112	JDP20-112	Вал ручки кривошипа		1
	JDP20-113	Указатель шкалы (Не показано)		1
	JDP20-114	Заклепка (Не показано)	2.5x5	5

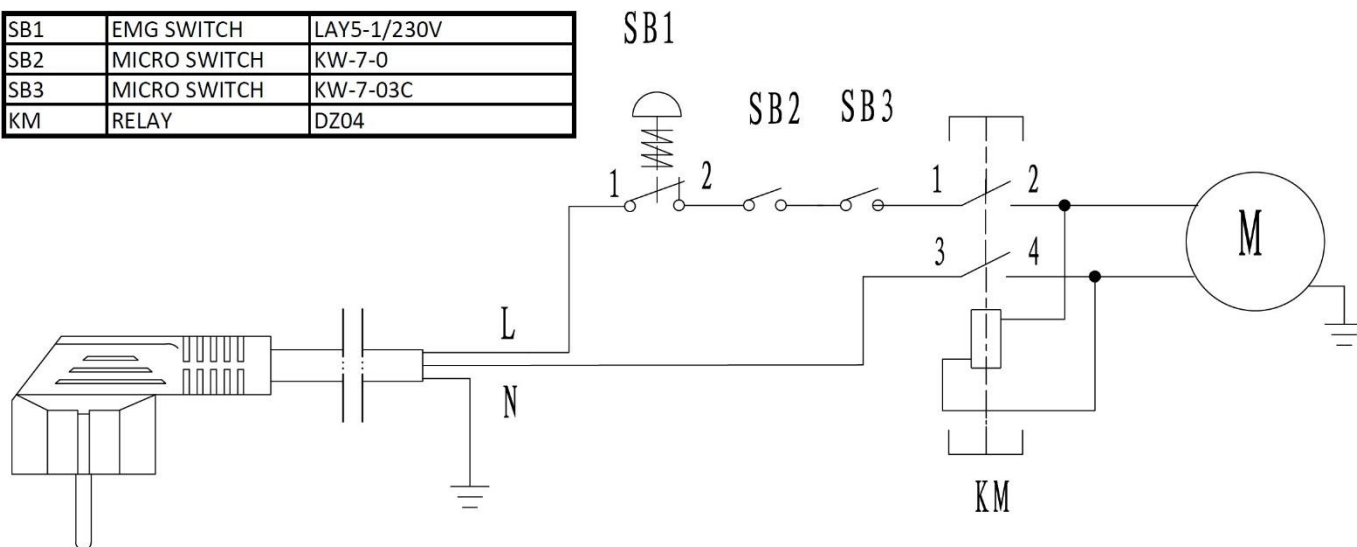
JDP-20FT Спецификация взрыв-схемы (3/3)

Индекс No.	Запчасть No.	Описание	Размер	Кол-во
.....	JDP20-115.....	Шкала угла наклона (Не показано)	1
.....	JDP20-116.....	Шкала глубины сверления (Не показано)	1
.....	JDP20-117.....	Резиновая втулка (Не показано).....	1

Схемы электрических проводов

JDP-8BM, JDP-10BM1~230В, PE, 50Гц

SB1	EMG SWITCH	LAY5-1/230V
SB2	MICRO SWITCH	KW-7-0
SB3	MICRO SWITCH	KW-7-03C
KM	RELAY	DZ04



SB1 – Кнопка аварийной остановки

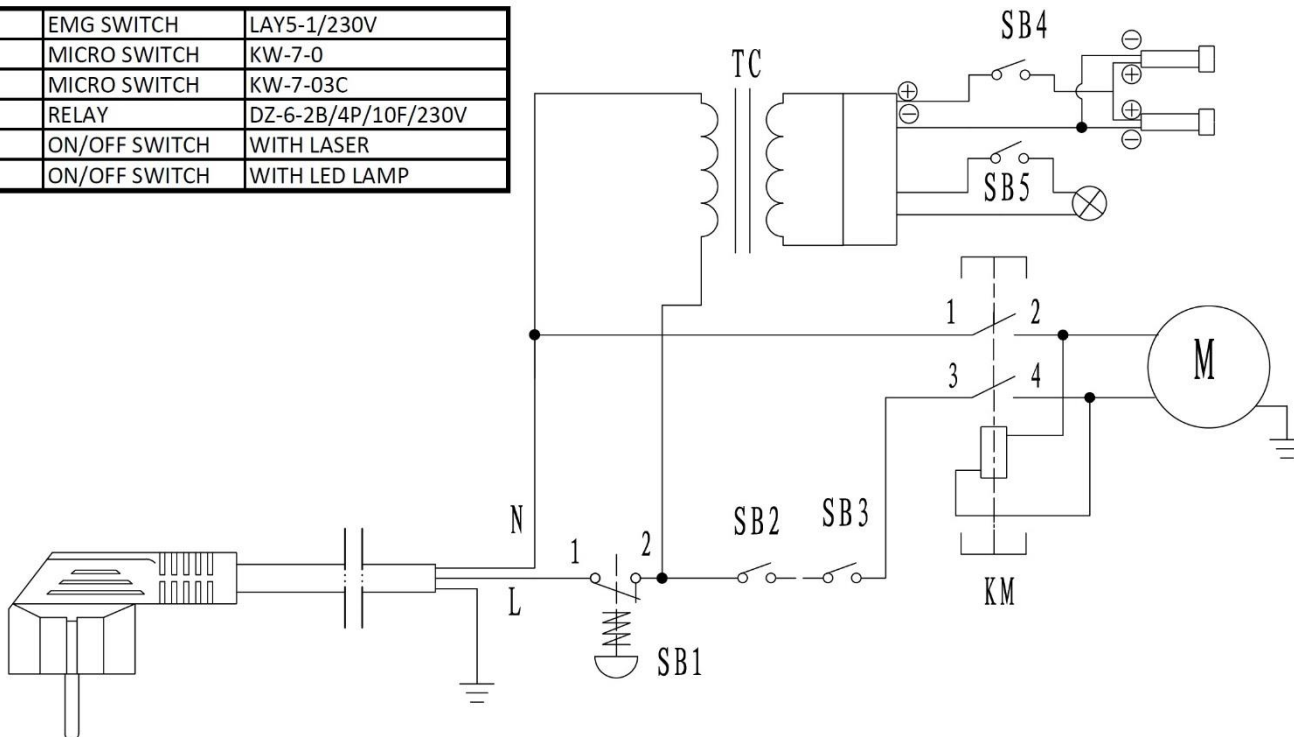
SB2 – Микровыключатель

SB3 – Микровыключатель

KM - Реле

JDP-13FM1~230В, PE, 50Гц

SB1	EMG SWITCH	LAY5-1/230V
SB2	MICRO SWITCH	KW-7-0
SB3	MICRO SWITCH	KW-7-03C
KM	RELAY	DZ-6-2B/4P/10F/230V
SB4	ON/OFF SWITCH	WITH LASER
SB5	ON/OFF SWITCH	WITH LED LAMP



SB1 – Кнопка аварийной остановки

SB2 – Микровыключатель

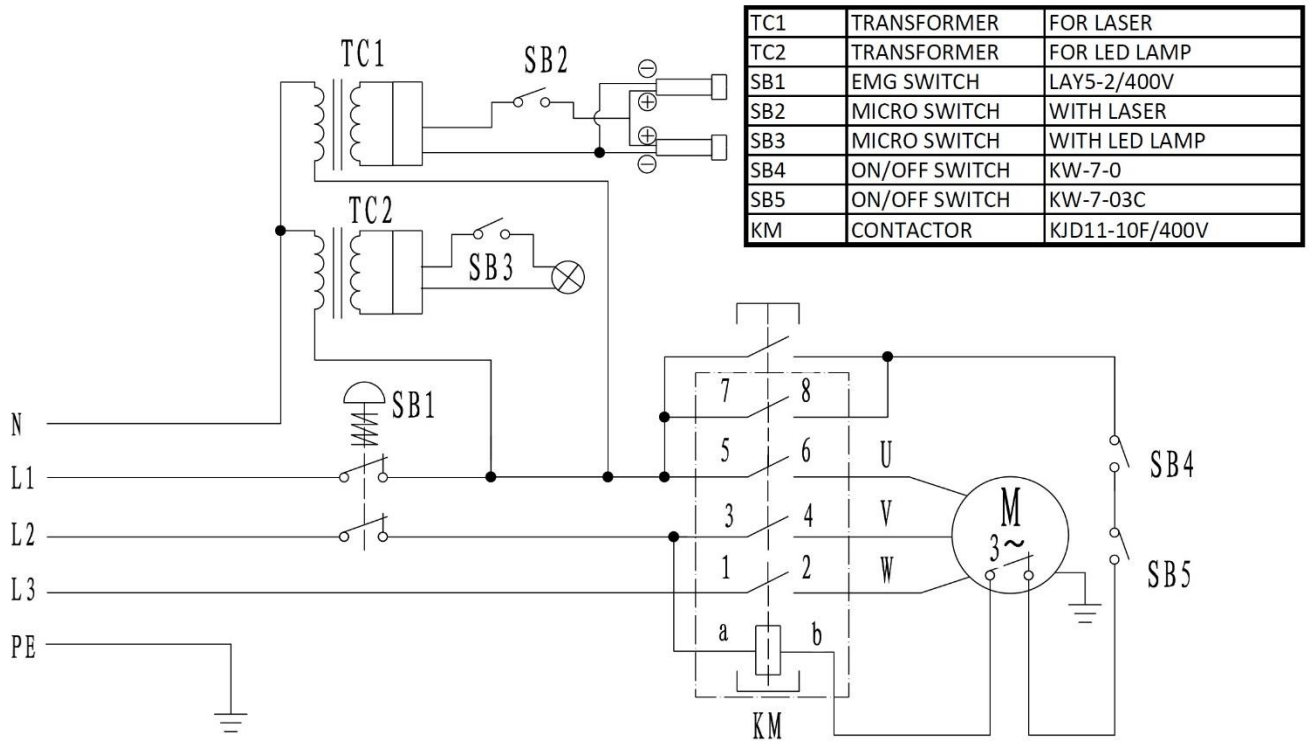
SB3 – Микровыключатель

KM – Реле

SB4 – Вкл/Выкл Лазер

SB5 – Вкл/Выкл Светодиодная лампа

JDP-20FT3~400В, PE, 50Гц



- TC1 – Трансформатор Лазер
- TC2 – Трансформатор Светодиодная лампа
- SB1 – Кнопка аварийной остановки
- SB2 – Микровыключатель Лазер
- SB3 – Микровыключатель Светодиодная лампа
- SB4 – Вкл/Выкл
- SB5 – Вкл/Выкл
- KM – Контактор