



10000236

**Чугунный держатель с
двухпозиционным упором
150 мм для JWBS-14DS**

RUS ✓
Инструкция по
эксплуатации



JPW Tool Group Hong Kong Limited

98 Granville Road, Tsimshatsui East, Kowloon, Hong Kong, PRC
www.jettools.com

Импортер в РФ: ООО «ИТА Технолоджи»
105082, Москва, Переведеновский пер., д. 17
www.jettools.ru

Made in Taiwan / Сделано на Тайване

10000236 2023-10

Введение

Для установки нового упора необходимо закрепить на основании стандартного упора опорную штангу нового упора на место стандартного упора, затем закрепить на ней профиль высокого упора и прикрепить на него шкалу.

Комплектация

- Профиль упора..... 1
- Опорная штанга..... 1
- Плоская шайба 8 мм..... 1
- Подвижная пластина..... 1
- Регулировочная ручка..... 1
- Шкала..... 1
- Винты М6-1 x 25..... 4

Установка опорной штанги

1. Выкрутите четыре винта (**рисунок 1**) и снимите упор с основания.
2. Установите опорную штангу на основание упора, проложив между ними разделительную пластину, как показано на **рисунке 2**.

Установка профиля упора

1. Вставьте регулировочную ручку с шайбой через отверстие в упоре и присоедините с другой стороны подвижную пластину (**рисунок 3**).
2. Наденьте профиль упора на подвижную пластину, отцентрируйте его относительно стандартного упора, и зафиксируйте в этом положении с помощью регулировочной ручки.

Установка шкалы

1. Поднимите направляющие пильного полотна и расположите профиль упора вплотную к нему.
2. Зафиксируйте положение указателя над старой шкалой, и сделайте отметку карандашом на направляющей рядом со шкалой.

3. Снимите старую шкалу и установите новую так, чтобы ее нулевое значение совпадало с карандашной отметкой.



Рисунок 1. Для замены упора необходимо выкрутить четыре винта.

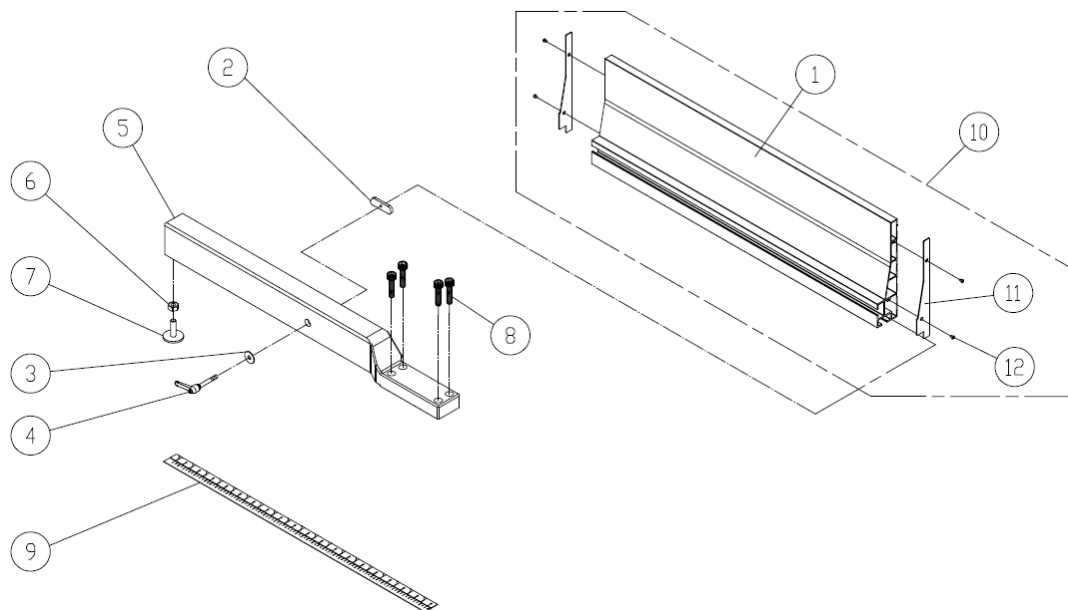


Рисунок 2. Установленная опорная штанга.



Рисунок 3. Установка профиля упора.

Взрыв-схема 10000236



Деталировка 10000236

Index No	Part No	Description	Size	Qty
.....	10000236	High Fence Set (#1 thru 12)
1	198071	Aluminum Fence Plate	152x505 mm	1
2	200527	Lock Bar	1
3	WF083010	Flat Washer	M8*φ30*t1.0	1
4	198074	Rotary Handle Screw	M8X44	1
5	198076T	Fence Body (Casting Iron, black)	L=505mm	1
6	TS-1540041	Hex Nut	M6x12	1
7	198012	Adjust Screw	M6x20	1
8	TS-1503061	Socket Head Cap Screw	M6x25	4
9	LM001036	Scale Sticker	475 mm	1
10	AC198071	Resaw Fence Plate	152x505 mm	1
11	198181	Fence Side Piece	148x22x1 mm	2
12	ST039300	Tapping Screw	3.5X12	4