

POWERMATIC®

4224B

Токарный станок по дереву

GB
Operating Instructions

D
Gebrauchsanleitung

F
Mode d'emploi

RUS ✓
Инструкция по эксплуатации



Артикул: 1794224B-RU

3
года
гарантия

JPW Industries Inc
427 New Sanford Road, LaVergne, Tennessee, USA, 37086

Импортер в РФ: ООО "ИТА-СПб"
192236, Санкт-Петербург, Софийская ул. 14

www.powermatic.com
www.powermatic.ru

Сделано на Тайване

2019-02

Уважаемый покупатель,

Большое спасибо за доверие, которое Вы оказали нам, купив станок марки Powermatic!

При составлении этой инструкции особое внимание уделялось возможности быстрого освоения Вами токарного станка по дереву **4224В** и обеспечению безопасной работы с ним.

Пожалуйста, обратите внимание на ряд указаний, связанных с изучением и хранением инструкции.

- Перед вводом станка в эксплуатацию полностью и внимательно изучите данную инструкцию, обратив особое внимание на указания по технике безопасности.
- Эта инструкция рассчитана на лиц, обладающих базовыми техническими знаниями и навыками обращения с оборудованием, аналогичным описываемому в ней станку. Если Вы никогда не работали на таком оборудовании, следует обратиться за помощью к лицам, имеющим такой опыт.
- Сохраните всю поставляемую вместе со станком документацию для возможного повторного обращения к ней. Сохраните также чек (квитанцию на покупку) для возможного предъявления гарантийных претензий.
- В случае перепродажи станка или сдачи его в аренду передайте вместе с ним всю документацию, входящую в объем поставки.
- Производитель не несет ответственности за любой ущерб, возникающий из-за несоблюдения указаний, приведенных в инструкции по эксплуатации.

Оглавление:

1.0 Описание	3
2.0 Технические характеристики.....	4
3.0 Установка и сборка.....	6
3.1 Объем поставки.....	6
3.2 Инструмент для сборки.....	7
3.3 Распаковка и чистка.....	7
3.4 Монтаж опор.....	7
3.5 Полка для инструмента.....	8
3.6 Кронштейны.....	8
3.7 Набор для установки ламп освещения (не комплектуется для продажи в России).....	8
3.8 Защита.....	8
3.9 Вакуумная/воздушная система.....	8
3.10 Опционная оснастка.....	9
4.0 Электроподключение.....	9
4.1 Однофазное подключение.....	9
4.2 Частотно-регулируемый привод.....	9
4.3 Удлинитель.....	10
5.0 Настройки.....	10
5.1 Перемещение передней/задней бабки.....	10
5.2 Регулировка зажимного эксцентрика.....	10
5.3 Подручник.....	10
5.4 Фиксирующие рукоятки.....	11
5.5 Вращающийся центр и конус.....	11
5.6 Делительное приспособление.....	11
5.7 Установка и демонтаж центров.....	11
5.8 Блокировка шпинделя.....	12
5.9 Установка и демонтаж планшайбы.....	12
5.10 Установка и демонтаж вакуумного патрона.....	12
5.11 Копир.....	12
5.12 Изменение числа оборотов.....	13
5.13 Проверка люфта шпинделя.....	13
5.14 Выравнивание ремня и шкивов.....	13
5.15 Замена привода/шкива.....	14
6.0 Управление станком.....	14
7.0 Работа на станке.....	15
7.1 Подготовка.....	15
8.0 Техническое обслуживание.....	15
9.0 Опционные принадлежности.....	16
10.0 Расположение ремней станка.....	17

1.0 Описание

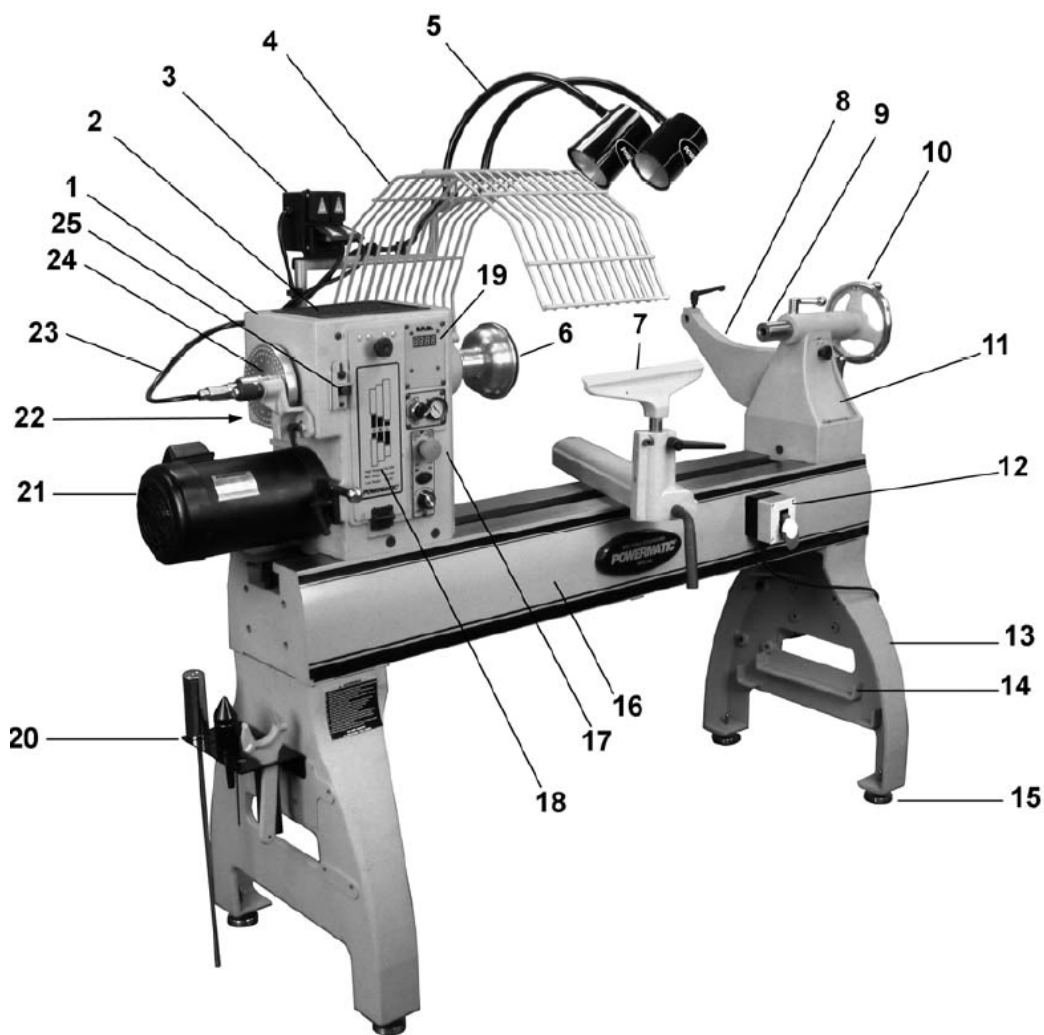


Рис. 1

1. Подвижная передняя бабка
2. Резиновая подложка для инструмента
3. 4 розетки (опция, только для рынка США)
4. Защита
5. Светильники на гибкой ножке (опция, только для рынка США)
6. Вакуумный патрон
7. Регулируемый 14-дюймовый подручник для инструмента с фаской
8. Кронштейн для копирования
9. Пиноль задней бабки со шкалой
10. Маховик задней бабки
11. Отсек для хранения
12. Дополнительный (экстренный) выключатель
13. Чугунные опоры
14. Выступы для опоры полки
15. Регулируемые ножки
16. Прочная чугунная станина с высокоточными направляющими
17. Панель управления
18. Дверца доступа к ремню
19. Цифровой индикатор
20. Полка для инструмента
21. Электродвигатель
22. Частотный преобразователь (инвертер)
23. Подключение компрессора
24. 98-позиционная делительная система
25. Блокировка шпинделя

2.0 Технические характеристики

Наименование модели.....4224B
Артикул..... 1794224B-RU

Мотор и электрика:

Тип электродвигателя..... полностью закрытый, охлаждаемый воздухом, асинхронный
Выходная мощность 2,2 кВт / S1 100%
Потребляемая мощность..... 3,6 кВт / S6 40%
Фазы..... 3 фазы
Напряжение 220В
Переменный ток частотой..... 50 Гц
Максимальная нагрузка..... 10 А
Пусковой ток 6 А
Ток на холостом ходу 3 А
Передача..... поликлиновой ремень, частотный преобразователь

Кнопка вкл./выкл..... грибообразная кнопка
Частота вращения двигателя..... 1400 об/мин
Привод с регулируемой частотой (частотный преобразователь)..... 2.2 кВт, 220В, 1 фаза
Длина силового кабеля..... 1,8м
Вилка не установлена
Требования к сети питания..... 220В, 1 фаза
Уровень шума без нагрузки 78 Дб в 0,5м от двигателя

Функциональные возможности:

Межцентровое расстояние 42" (1067 мм)
Межцентровое расстояние при опционном удлинении станины на 20"..... 62" (1575 мм)
Межцентровое расстояние при опционном удлинении станины на 63"..... 105" (2667 мм)
Макс. расстояние от передней части шпинделя до пиноли задней бабки..... 46-1/2" (1181 мм)
Диаметр вращения над станиной 24" (609 мм)
Диаметр вращения над основанием подручника..... 19-1/4" (490 мм)
Макс. диаметр точения вне станка 88" (2235 мм)
Число позиций делительной головки..... 98
Диаметр вращения над удлин. станины на 20" в нижнем положении (опция)..... 47-1/2" (1207 мм)

Передняя бабка и шпиндель:

Конус шпинделя МК2
Размер резьбы шпинделя..... 1-1/4 x 8 TPI
Скорость вращения шпинделя (об/мин) переменная; Высокая: 135-3500
Средняя 80-2000; Низкая: 40-970
Внешняя резьба..... M33 x 3.5
Отверстия шпинделя 5/8" (15.8 мм)
Направление вращения шпинделя..... вперед/назад
Разряжение вакуумного патрона..... 70кПа
Пневматический шланг..... 8 мм внеш. диаметр, 8 бар
Расход воздуха давление 6 бар (0,09 м3/мин)
Соединение 1/4"NPT

Задняя бабка:

Конус пиноли задней бабки..... МК2
Отверстие задней бабки..... 3/8" (9.5 мм)
Ход пиноли задней бабки 4-1/2" (114 мм)

Материалы:

Опоры..... чугун
Станина чугун
Передняя бабка чугун
Задняя бабка чугун
Шпиндель Закаленная сталь HRC50 на конце резьбы
Пиноль задней бабки..... Закаленная сталь HRC20, со шкалой, нанесенной лазером

Размеры:

Габариты опоры..... 63"L x 24"W (1600 x 610 мм)

Длина станины..... 63" (1600 мм)
Габаритная высота, от пола до верха передней бабки, без регулируемых ножек
..... 49-1/2" (1257 мм)
Расстояние от пола до оси шпинделя (регулируется)..... 44" (1118 мм)
Габаритные размеры для транспортировки..... 68"L x 27"W x 31.5"H (1727 x 686 x 800 mm)
Габаритные размеры, в сборе..... 89"L x 28"W x 65"H (2260 x 710 x 1651 mm)

Вес:

Транспортировка.....945 lb (430 кг)
Нетто.....870 lb (395 кг)

Технические характеристики, указанные в данной инструкции, были сформированы на момент ее издания, но за счет политики постоянного улучшения товара, производитель Walter Meier Inc. оставляет право изменения характеристик в любое время без предварительного уведомления и каких-либо обязательств.

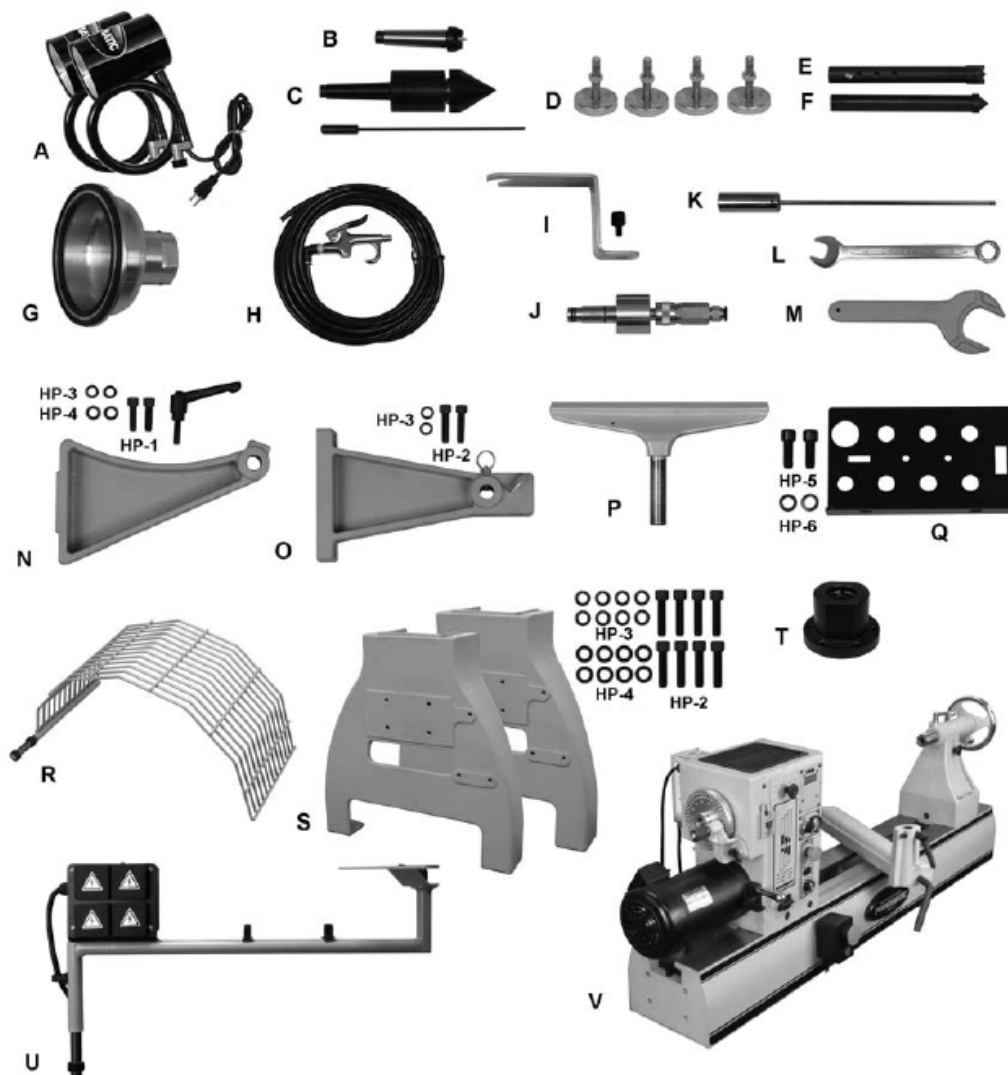


Рис. 2

3.0 Установка и сборка

3.1 Объем поставки

(См. рис. 2)

	Кол-во.
A Светильник ..(опция, только для США).....	2
B Вращ. центр	1
C Вращ. Центр со штифтом	1
D Регулируемые ножи	4
E Вращ. центр.....	1
F Поводковый центр неподвижный.....	1
G Вакуумный патрон.....	1
H Продувочный пистолет со шлангом.....	1
I Крепежная скоба для вакуумного адаптера.....	1
J Вакуумный адаптер.....	1
K Выталкивающий штифт.....	1
L Комбинированный ключ, 19 мм	1
M Ключ для планшайбы.....	1

N Кронштейн для копирования.....	1
O Кронштейн для защиты.....	1
P 14" (356мм) подручник	1
Q Полка для инструмента.....	1
R Защита	1
S Опора	2
T Планшайба.....	1
U Комплект для установки светильников (опция, только для США).....	1
V Станина с Передней бабкой/Задней бабкой/ Основанием подручника/Дистанционным переключателем.....	1
Жесткая упаковка (р/н 4224В-HP):	
HP-1 Винт с внтур. шестигранником, 3/8x1-1/4	2
HP-2 Винт с внтур. шестигранником 3/8x1-1/2	10
HP-3 Пружинная шайба 3/8.....	12
HP-4 Плоская шайба 3/8	10
HP-5 Винт с внтур. шестигранником 1/2x1.....	2
HP-6 Пружинная шайба 1/2.....	2

3.2 Инструмент для сборки

Поставляется со станком:

19 мм комбинир. ключ (для передней бабки)

Не поставляется со станком:

4 мм шестигранный ключ (для светильников, втулок)

8 мм шестигранный ключ (для опор, кронштейнов)

10 мм шестигранный ключ (для инструм. полки)

14 мм гаечный или торцевой ключ (для светильников)

Возможно, потребуется и другой инструмент, в зависимости от заказанных Вами опционных принадлежностей.

3.3 Распаковка и чистка

1. Достаньте все небольшие части из основной коробки. Не выбрасывайте коробку и упаковочный материал, пока не соберете станок и не начнете работу на нем.
2. Исследуйте содержимое на наличие повреждений при транспортировке; при обнаружении повреждений, сообщите дистрибьютору.
3. Сравните содержимое коробки с содержимым объема поставки данной инструкции. Сообщите о недопоставке Вашему дистрибьютору. Внимание: Сначала проверьте станок – некоторые узлы могут быть предварительно установлены.

3.4 Монтаж опор

См. Рисунки 3-6.

1. Ослабьте эксцентрики передней бабки (А, рисунок 3) с помощью ключа в комплекте.
2. Развинтите стопорные болты (В, рисунок 3) с каждой из сторон станины.



Рис. 3

3. Сдвиньте переднюю бабку, заднюю бабку и основание подручника (рисунок 4).



Примечание:

Внимание! Передняя бабка весит 85 килограмм. Попросите помочь вам ее снять.

Несоблюдение требований может повлечь за собой получение травмы и/или повреждение передней бабки.

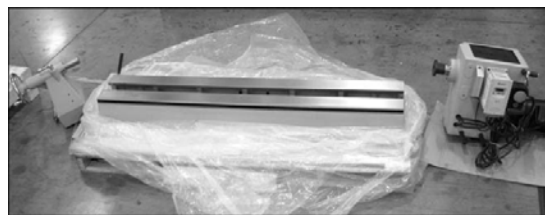


Рис. 4

4. Осторожно переверните станину вверх дном (убедитесь, что никакие посторонние предметы под станиной не находятся, они могут повредить направляющие станины). Поверните ее на сторону без таблички с логотипом Компании Powermatic, чтобы не повредить логотип.
 5. Установите опоры (рисунок 5), используя восемь винтов, стопорные шайбы и плоские шайбы (НР-2/3/4). Предупредительная табличка должна быть размещена по направлению к передней части станины.
- Примечание:** При установке *Набора для удлинения станины #6264900 20'* (что не предусмотрено в базовой комплектации), убедитесь, что правая опора и торцевая поверхность станины находятся на одном уровне (заподлицо). Подробнее см. рисунок 16 и сопроводительные инструкции.
6. Крепко затяните винты.



Рис. 5

7. Установите регулируемые ножки (Рис. 6) и завинтите каждую гайку на опоре. (Ножки можно отрегулировать позднее).

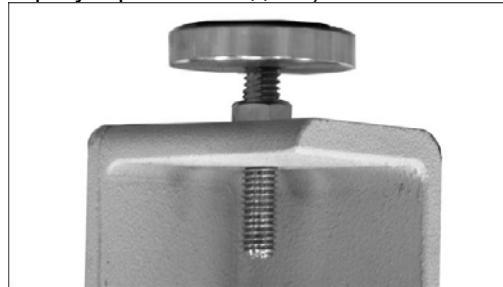


Рис. 6

Примечание: Если вы прикрутите станок к полу вместо использования регулируемых ножек, и вы будете устанавливать *Набор для удлинения станины #6264900 20'* (опция), нужно будет что-либо подложить под опоры (мин. на 1-1/2"),

чтобы поднять станину на достаточную высоту для образования зазора для подъемной опоры.

8. С участием помощников, поднимите собранные станину и опоры правой стороной вверх.



Примечание:

Станина и опоры в сборе очень тяжелые. Будьте осторожны при подъеме.

9. Настройте станок на необходимый уровень, поворачивая регулируемые ножки.

10. Установите переднюю бабку, основание подручника и заднюю бабку, а также оба стопорных болта (В, Рис. 3).

3.5 Полка для инструмента

Установите полку для инструмента (Рис. 7) с любого конца станка при помощи двух винтов и шайб (НР-5/6). Рекомендуется левая часть у передней бабки. В полке имеются отверстия для размещения выталкивающего штифта, центров, ключа для планшайбы, пневматических адаптеров и т.д. Оснастку также можно складывать в отсек для хранения задней бабки.

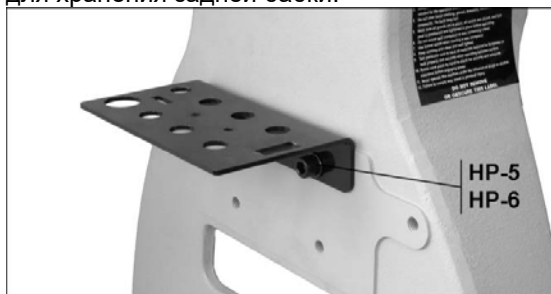


Рис. 7

3.6 Кронштейны

1. Установите кронштейн защиты (С, Рис. 8) при помощи двух винтов и пружинных шайб (НР-2/3).

2. Установите кронштейн для копирования (D, Рис. 8) на заднюю бабку при помощи крепежа (НР-1/3/4). Отверстие кронштейна расположено на одном уровне с отверстием кронштейна защиты.

3. Установите фиксирующую рукоятку (Е, Рис. 8).

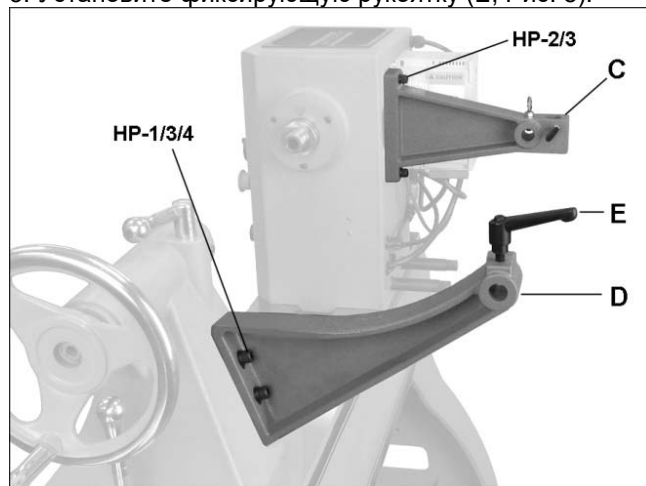


Рис. 8

3.7 Набор для установки ламп освещения (не комплектуется для продажи в России)

3.8 Защита



Внимание!

Защиту следует использовать во всех операциях, на которых это возможно.

См. Рис. 11.

1. Ослабьте установочные винты наружного кольца (N) и снимите его.

2. Вставьте опорный стержень защиты на кронштейн при поднятом фиксаторе (O). Отпустите фиксатор, он защелкнется, как только вы продвинете опорный стержень дальше внутрь.

3. Установите наружное кольцо (N) на конце опорного стержня защиты и закрутите установочные винты.

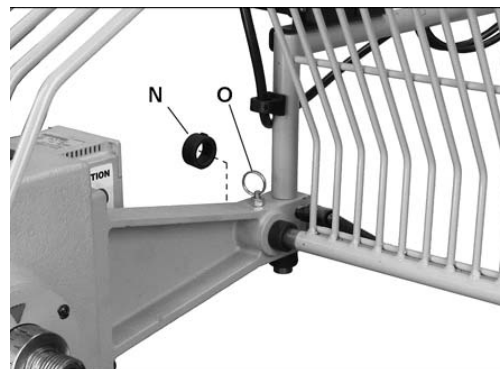


Рис. 11

4. Защиту можно поворачивать в одну из двух позиций: Рабочий режим, либо откидывать назад для установки заготовки.

5. Потяните фиксатор и отведите назад защиту, затем отпустите фиксатор. Когда защита достигает одной из двух позиций, фиксатор возвращается в исходное положение.

3.9 Вакуумная/воздушная система

Подключение сжатого воздуха к станку позволяет использовать продувочный пистолет и вакуумный патрон.

См. Рис. 12 и 13.

1. Присоедините шланг продувочного пистолета (А, Рис. 12) к тройниковому соединителю.

2. Подсоедините подачу воздуха (6 Атм) к быстросъемному фитингу.

3. Прикрепите вакуумный адаптер (С) к шлангу (D) и вставьте с нажимом адаптер в шпindelь.

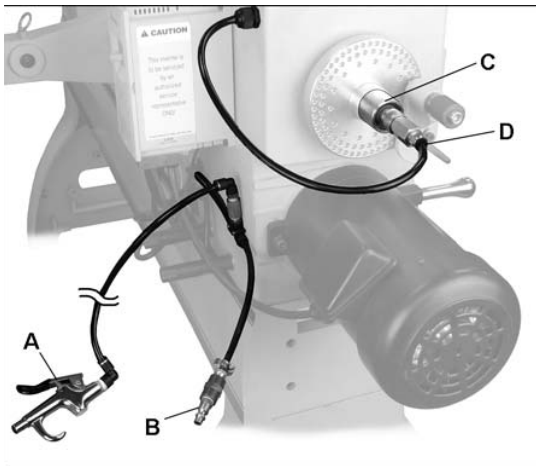


Рис. 12

4. Установите крепежную скобу (Е, Рис. 13) при помощи винта. Это предотвратит выпадение адаптера во время вращения шпинделя.

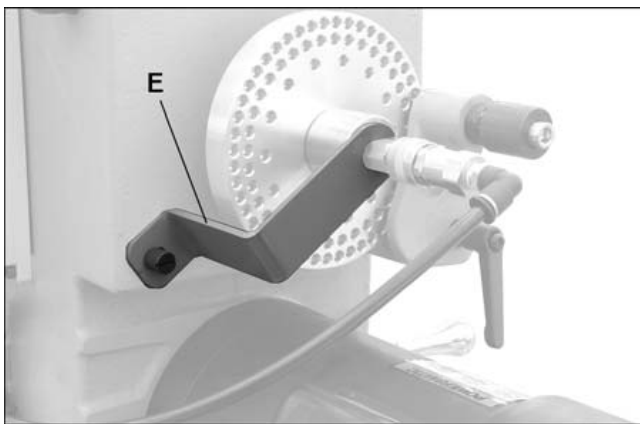


Рис. 13

3.10 Опциональная оснастка

Полный ассортимент принадлежностей смотрите на сайте www.jettools.ru или в каталоге.

4.0 Электроподключение



Внимание!

Предупреждение: Подключение к электросети должно производиться квалифицированным электриком с советующими характеристиками. Станок нужно тщательно заземлить во избежание удара током и смертельной травмы. Станок 4224В может работать на одной или трех фазах, напряжение 230 Вольт.

Убедитесь, что силовые характеристики сети соответствуют мощностным требованиям инвертера станка.

Перед подключением к питанию, убедитесь, что выключатель в позиции Выкл.

Рекомендуется подключение станка к сети с допустимой нагрузкой не менее 20 А с автоматическим предохранителем нагрузкой 20 А либо плавким предохранителем с задержкой на срабатывание с меткой «D». **Местные**

правила по подключению к сети являются приоритетными над рекомендациями в инструкции.

4.1 Однофазное подключение

Трехжильный однофазный силовой кабель для подключения к 230 В присоединен к инвертеру и может быть соединен с источником питания или со штепсельной розеткой стандарта UL/CSA.

Подсоедините питание 230 В к черному и белому проводу и заземлите зеленый.

Если Вы подключаете токарный станок к панели, удостоверьтесь, что оператору доступно отключение. Во время подключения токарного станка, удостоверьтесь, что предохранители были удалены, а переключатели были выключены в той сети, в которой токарный станок будет подключен. Поместите предупреждающий плакат на держатель плавкого предохранителя либо на автоматический выключатель, чтобы предотвратить включение, во время подключения станка.

4.2 Частотно-регулируемый привод

В токарном станке используется частотно-регулируемый привод, также называемый АС инвертер, для обеспечения бесступенчатого переключения скоростей шпинделя в пределах указанных диапазонов. Инвертер контролирует скорость двигателя, изменяя частоту напряжения, питающего двигатель. Инвертер обеспечивает плавный пуск электродвигателя. Также, уменьшает время вращения двигателя по инерции после выключения станка.

Двигатель 2,2 кВт специально разработан для использования в приводе с инвертером и сбалансирован для снижения шума и уменьшения вибрации.

Инвертер не требует никакого программирования, он предварительно настраивается на заводе-изготовителе. **Ни в коем случае, не нажимайте на кнопки, расположенные на передней части инвертера.** Используйте только управляющие клавиши на передней бабке.

Если Вы подозреваете неполадки с инвертером или с его настройками, свяжитесь компанией продавцом.



Внимание!

Осторожно: Удар молнии или скачок напряжения могут повредить инвертер. Когда токарный станок не используется, отключайте его из розетки или отключите 3-х, 4-х полюсное выключатели.

4.3 Удлинитель

Не рекомендуется использовать удлинители; попытайтесь подключить оборудование напрямую к источнику питания. Если же удлинитель необходим, удостоверьтесь, что кабель имеет достаточную площадь сечения для тока питания станка. Если площадь сечения кабеля будет не достаточна, может произойти потеря мощности и перегрев кабеля.

5.0 Настройки

5.1 Перемещение передней/задней бабки

Чтобы передвинуть переднюю бабку, ослабьте блокирующие эксцентрики на задней стороне (А, рисунок 3) с помощью ключа в комплекте. Всегда затягивайте эксцентрики, перед работой на станке.

Чтобы передвинуть заднюю бабку, поверните фиксирующую рукоятку (В, рисунок 23) в вертикальное положение. Поверните фиксирующую рукоятку вперед или назад для фиксации задней бабки на месте.

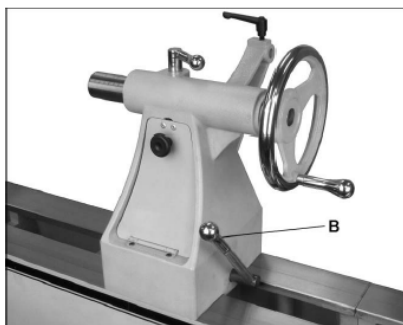


Рис. 23

Чтобы снять переднюю, заднюю бабку или основание подручника со станины, отвинтит оба стопорных болта (В, рисунок 3). После очередной установки данных узлов на токарный станок, установите стопорный болт(ы).

Для большинства токарных операций, кроме операций точения вне станины, переднюю бабку следует устанавливать с левого конца станины и только заднюю бабку следует передвигать для размещения заготовки.

5.2 Регулировка зажимного эксцентрика

Если передняя, задняя бабка или основание подручника не фиксируется должным образом на станине, когда фиксирующая рукоятка затянута, тогда возможно понадобится ее регулировка. На рисунке 24 показан пример регулировки задней бабке:

1. Снимите упорный винт на конце станины токарного станка и сдвиньте заднюю бабку со станины.
2. Поверните заднюю бабку на бок и слегка отверните контргайку ключом в комплекте. (У передней бабки – 2 гайки).
3. Установите заднюю бабку на станину и проверьте регулировку. Повторите операцию, если необходимо.
4. Установите упорный винт на место.

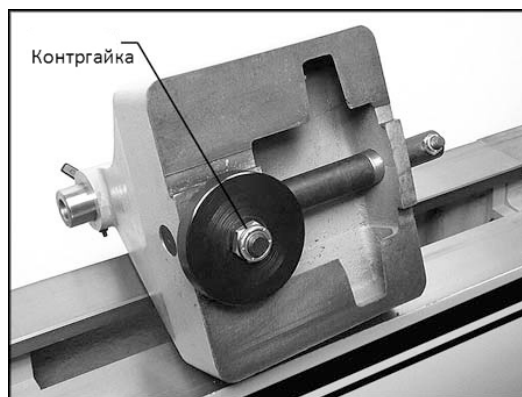


Рис. 24

5.3 Подручник

Станок оснащен 14"-дюймовым (356мм) подручником. Его конструкция позволяет производить настройку по высоте, перемещать по станине, и поворачивать для удобства работы.

Ослабьте рычаг на основании подручника (С, Рис. 25), чтобы перемещать основание вперед-назад или поворачивать.

Ослабьте рукоятку (D, Рис. 25), чтобы поднимать и опускать подручник и поворачивать его. Затяните рукоятку перед работой на станке. Если шток подручника начнет проскальзывать, затяните винт (E, Рис. 25).

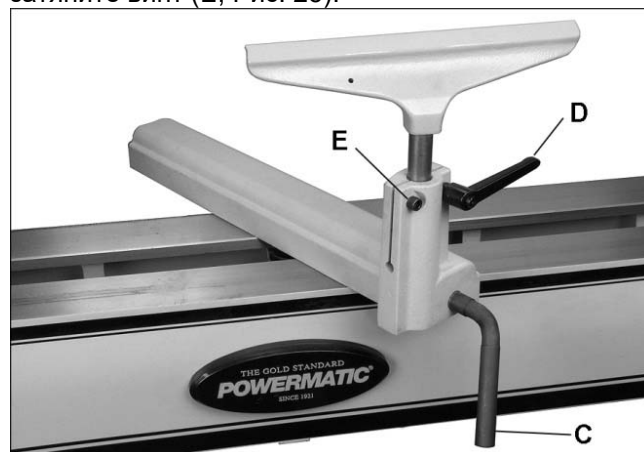


Рис. 25

5.4 Фиксирующие рукоятки

Фиксирующие рукоятки, такие как D, Рис. 25, регулируются. Просто поднимите ее и крутите вокруг оси, затем опустите ее, убедившись, что она осталась на оси.

5.5 Вращающийся центр и конус

Конус вращающегося центра, показанный на Рис. 26, ввинчивается по часовой стрелке в корпус центра.

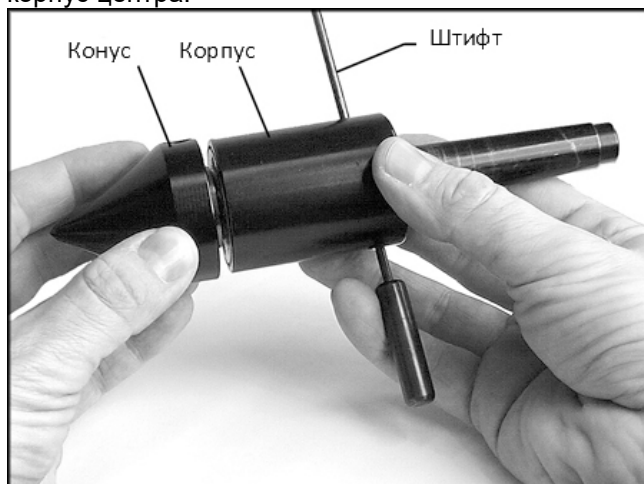


Рис. 26

Чтобы снять конус с вращающегося центра, сначала вставьте штифт в отверстие корпуса центра, как показано на Рис. 26. Если штифт сразу не вставляется, вращайте конус, пока стержень не вставится. Теперь конус можно снять, удерживая корпус при вывинчивании стержня.

5.6 Делительное приспособление

Делительное приспособление применяется для разметки равномерно расположенных профилей на заготовке, при этом шпиндель должен быть заблокированным. Например, точение желобков на заготовке при помощи фасонного резца, в то время как заготовка зафиксирована между центрами.

Позиции деления наносятся на заготовку, соответственно расположению отверстий на делительном диске.

Для использования делительного приспособления (Рис. 27):

1. Ослабьте рукоятку (А) и перемещайте держатель, пока стержень не выровняется с нужным рядом отверстий делительного диска.

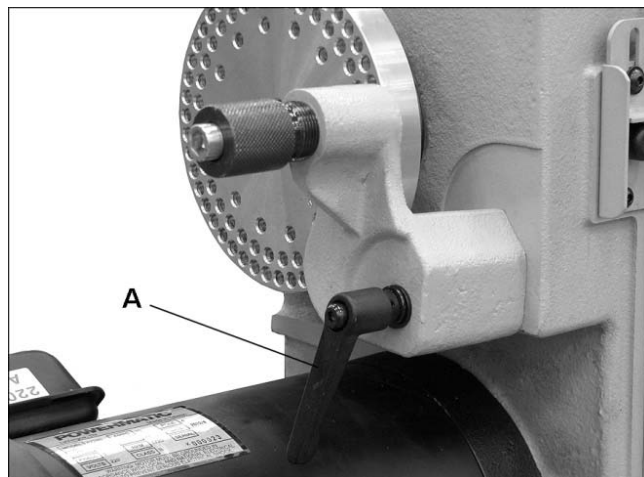


Рис. 27

2. Поверните шпиндель в нужное положение, учитывая шкалу на делителе.
3. Нажмите на ручку делителя, пока штифт не войдет в отверстие делительного диска. Закрутите ручку делителя и фиксации делительного диска.

Примечание: Затягивайте ручку делителя только до тех пор, пока штифт полностью не войдет в отверстие и шпиндель не прекратит вращение. Не перетягивайте, так как это может привести к небольшому отклонению шпинделя.

4. Произведите необходимую разметку заготовки.
5. Раскройте ручку, пока штифт делительного устройства не выйдет. Поверните делительный диск на следующую делительную позицию и вновь установите штифт.

ВАЖНО: Извлеките штифт делителя перед включением станка.

Делительное приспособление можно снять со станка, ослабив и удалив фиксирующую рукоятку (А, Рис. 27).

5.7 Установка и демонтаж центров

1. Отключите станок от электросети.
 2. Для *установки* вращающегося центра или четырехзубцового поводкового патрона (данный патрон сначала нужно установить на заготовку), сначала очистите конус центра и внутренний конус шпинделя, затем установите центр в шпиндель.
 3. Для *демонтажа* вращающегося центра или поводкового патрона, сначала снимите заготовку со станка. Затем вставьте выталкивающий штифт (Рис. 28) в отверстие делительного диска и с силой вытолкните конус вращающегося центра. Подвижное кольцо на выталкивающем штифте помогает создать необходимый толчок без применения молотка.
- ВАЖНО:** Придерживайте центр либо большим и указательным пальцами по внешнему диаметру центра, либо обмотав центр тканью. Центр может повредиться при падении.



Рис. 28

5.8 Блокировка шпинделя

1. Нажмите кнопку блокировки шпинделя (см. G, Рис. 33) и слегка поверните шпиндель, пока кнопка полностью не утопится. Задвиньте планку на кнопку.
 2. Поверните рукой шпиндель до фиксации.
 3. Поднимите планку для разблокировки шпинделя.
- ВАЖНО: Перед началом работы с вращающимся движением шпиндель нужно разблокировать.

5.9 Установка и демонтаж планшайбы

1. Отключите станок от электросети.
2. Установите планшайбу на заготовку.
3. Заблокируйте шпиндель.
4. Установите планшайбу на резьбу передней бабки и поверните ее по часовой стрелке вручную. При включении станка (прямом вращении), вращательное усилие еще больше завинтит планшайбу.
5. Планшайба готова к работе.



Внимание!

Если вы решите работать на реверсе, убедитесь, что два установочных винта в планшайбе затянуты! В противном случае планшайба может выкрутиться из шпинделя передней бабки.

6. Для демонтажа планшайбы, ослабьте два установочных винта. Заблокируйте шпиндель и выкрутите планшайбу против часовой стрелки при помощи ключа для планшайбы.

5.10 Установка и демонтаж вакуумного патрона

1. Отключите станок от электросети.
2. Заблокируйте шпиндель.
3. Установите вакуумный патрон в резьбовое соединение шпинделя и поверните по часовой стрелке вручную. При включении станка (прямом вращении), вращательное усилие еще больше завинтит вакуумный патрон.
4. Убедитесь, что вакуумный адаптер вставлен в делительный диск и подключен сжатый воздух. Включите пневмосистему и подведите заготовку к вакуумному патрону.



Внимание!

Если вы решите работать на реверсе, убедитесь, что два установочных винта в вакуумном патроне затянуты! В противном случае патрон может выкрутиться из шпинделя передней бабки.

5. Для демонтажа вакуумного патрона, отключите подачу воздуха и ослабьте два установочных винта. Заблокируйте шпиндель и выкрутите вакуумный патрон против часовой стрелки при помощи ключа для планшайбы.

5.11 Копир

Шпиндельный копир состоит из двух центров, закрепленных в кронштейнах по бокам станка. Копир используется для установки исходной детали, с которой нужно снимать размеры для копирования. Размеры перенесутся на новую заготовку.



Внимание!

Для использования копира следует снять защиту со станка. Будьте осторожны и оденьте защитную маску при работе без защитного механизма станка.

1. Снимите защиту с кронштейна.
2. Установите вращающийся четырехзубцовый поводковый патрон копира на кронштейн защиты, подняв фиксатор, вставьте центр так, чтобы его конец был на одном уровне с концом центра, установленного на передней бабке. См. Рис. 29. Фиксатор в кронштейне должен войти в одно из отверстий центра в данной позиции.

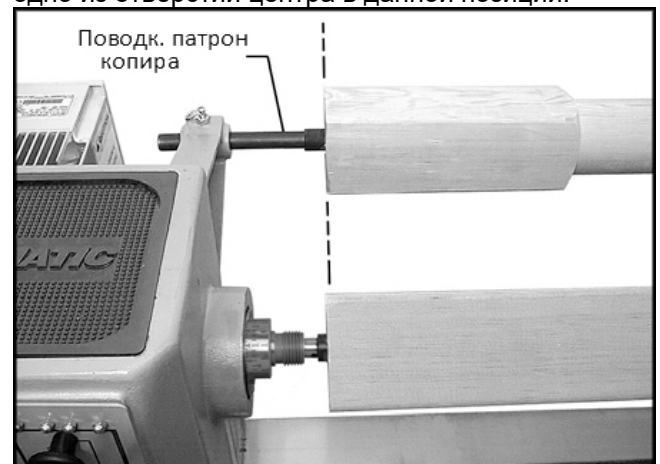


Рис. 29

3. Установите неподвижный центр копира в кронштейн копира и затяните рукоятку. См. Рис. 30.
4. Установите вращающийся четырехзубцовый поводковый патрон в заготовку. Ослабьте рукоятку фиксации задней бабки и продвиньте заднюю бабку до тех пор, пока вращающийся центр не будет на расстоянии около 25мм от заготовки, затяните рукоятку. Выдвиньте вращающийся центр при помощи маховика

задней бабки, пока он не зафиксируется в заготовке.

5. Установите исходную деталь между центрами копира, как показано на Рис. 30.

ПРИМЕЧАНИЕ: Исходную деталь нужно устанавливать только после закрепления заготовки и проведения всех настроек задней бабки и пиноли. Также, при завершении операции точения, снимите сначала исходную деталь.

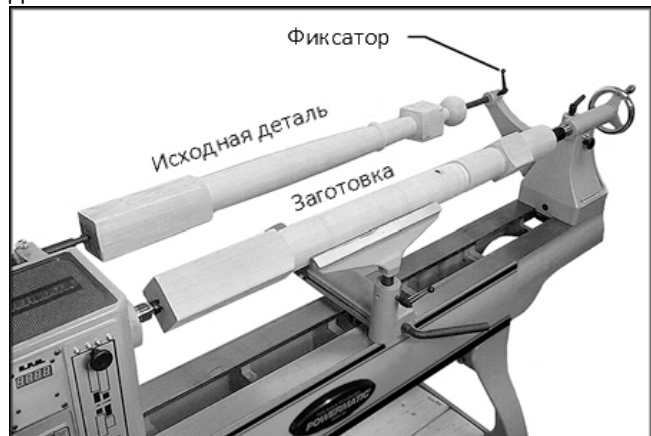


Рис. 30 (С опциональным удлинением станины)

5.12 Изменение числа оборотов

1. Отключите станок от электросети.
2. Откройте крышку ременной передачи.
3. Ослабьте зажим подвески мотора (А, Рис. 31) и поднимите рычаг (В), чтобы поднять мотор. Затяните зажим (А), чтобы зафиксировать мотор в данной позиции.
4. Ремень должен быть достаточно ослаблен, чтобы его можно было переместить в другие ступени шкива. Табличка на дверце отображает нужную позицию ремня.

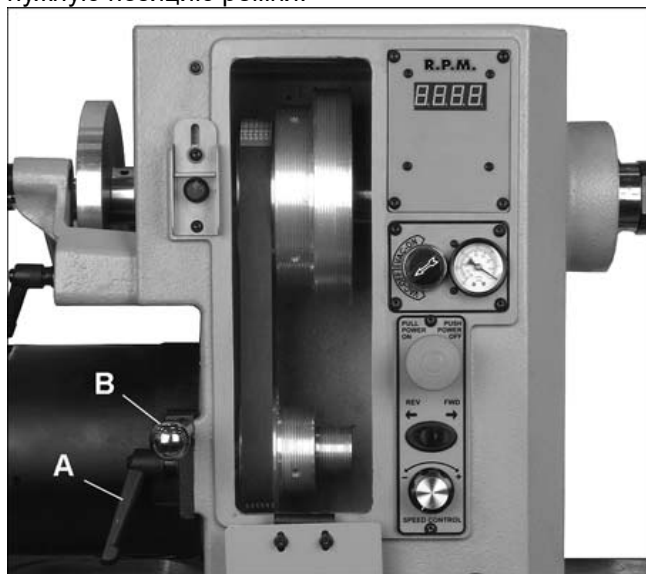


Рис. 31

5. Ослабьте зажим (А) и опустите мотор, чтобы натянуть ремень. Убедитесь, что выступы поликлинового ремня точно расположились по пазам шкива. Не перетягивайте ремень. Достаточно легкого нажатия на рычаг (В), чтобы предотвратить проскальзывание ремня.

6. Затяните зажим (А).

5.13 Проверка люфта шпинделя

Подшипник шпинделя устанавливается на заводе-производителе. Люфта в осевом направлении или ослабления не должно быть. Если произошло ослабление, его можно устранить осторожным затягиванием зажимной гайки подшипника на шпинделе следующим образом (См. Рис. 32):

1. Ослабьте установочные винты и снимите делительный диск с передней бабки.
2. При помощи отвертки аккуратно отогните зубцы на шайбе (С, Рис. 32), которые фиксируют гайку подшипника (D).
3. Расположите конец отвертки с плоским шлицом в один из пазов на фиксирующей гайке (D).
4. Стукните по ручке отвертки молотком так, чтобы фиксирующая гайка (D) затянулась по часовой стрелке. Поворачивайте фиксирующую гайку подшипника только примерно на 1,5мм за раз.



Внимание!

Не перетяните фиксирующую гайку подшипника, иначе подшипники шпинделя перегреются.

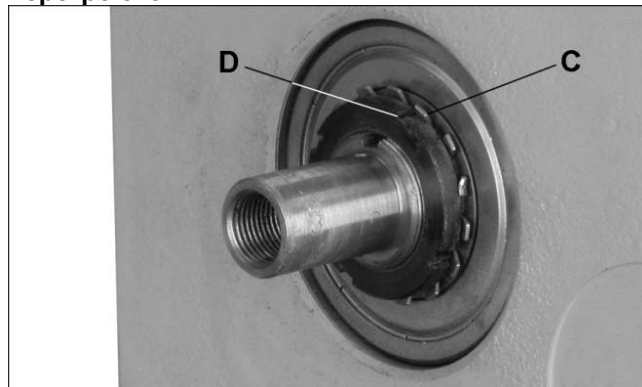


Рис. 32

5. Фиксирующая гайка подшипника должна быть затянута только для устранения люфта, а шпиндель должен по-прежнему легко вращаться. Включите станок на некоторое время и проверьте перегрев подшипников шпинделя.
6. После того, как фиксирующая гайка (D) была отрегулирована, аккуратно согните на место зубцы на шайбе (C).
7. Установите делительный диск на место и затяните установочные винты.

5.14 Выравнивание ремня и шкивов

Шкивы мотора и шпинделя выровнены относительно друг друга на заводе-производителе, но если было произведено техническое обслуживание, повлиявшее на их расположение, очень важно, чтобы шкивы были выровнены. Чтобы выровнять их вновь,

ослабьте два установочных винта на шкиве шпинделя (Е, Рис. 33) при помощи шестигранного ключа и передвиньте шкив в нужную позицию. Затяните винты.

Когда шкивы и ремень выровнены правильно, необычный пульсирующий звук или шум от ремня отсутствуют.

5.15 Замена привода/шкива

Замена шкива шпинделя – это сложная процедура. Для данной операции рекомендуется отправлять переднюю бабку в авторизованный сервисный центр.

См. Рис. 33.

1. Отключите станок от электросети.
2. Ослабьте зажим подвески мотора (А, Рис. 31) и поднимите рычаг (В), чтобы поднять мотор.
3. Затяните зажим (А), чтобы зафиксировать мотор в данной позиции. Снимите ремень со шкивов.
4. Ослабьте два установочных винта (F) на делительном диске при помощи шестигранного ключа и снимите диск с передней бабки.
5. Ослабьте и снимите фиксирующую гайку подшипника и звездчатую шайбу (С/Д, Рис. 32).
6. Слегка выдвиньте шпиндель из передней бабки, только чтобы снять шкив или ремень.

ПРИМЕЧАНИЕ: Возможно, вам придется стукнуть по концу шпинделя через деревянную колодку, чтобы сдвинуть его. **(НИКОГДА** не стучите стальным молотком непосредственно по шпинделю.)

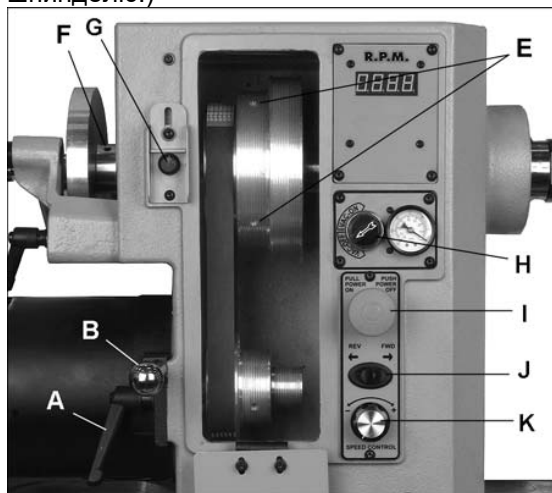


Рис. 33

7. При замене шкива шпинделя, ослабьте два установочных винта (Е, Рис. 33) и сдвиньте шкив со шпинделя.
8. Установите новый шкив, слегка затянув два установочных винта. Убедитесь, что шкив расположен правильно.
9. Задвиньте шпиндель на место, установите звездчатую стопорную шайбу и фиксирующую гайку подшипника (С/Д, Рис. 32). Проверьте люфт шпинделя в осевом направлении (См. раздел 5.13, «Проверка люфта шпинделя»).

10. Установите делительный диск на место и затяните установочные винты (F, Рис. 33).

11. Выровняйте новый шкив (См. раздел 5.14, «Выравнивание ремня и шкивов»), затем крепко закрутите два установочных винта (Е, Рис. 33) на шкиве.

12. Ослабьте фиксатор, мотор опустится. Не перетягивайте. Достаточно легкого нажатия на рукоятку натяжения, чтобы предотвратить проскальзывание ремня.

13. Затяните фиксатор.

6.0 Управление станком

См. рис. 33 и 34

(Н) Переключатель вакуума с манометром

(I) Вкл./Выкл. (передней бабки): Вдавите для останова станка, вытолкните для запуска.

(J) Прямой ход/Реверс



Внимание!

Предупреждение: при работе с планшайбой или вакуумным патроном убедитесь, что два установочных винта на планшайбе/патроне затянуты! В противном случае планшайба/патрон может выкрутиться из шпинделя передней бабки.

(K) Ручка изменения числа оборотов: Всегда запускайте станок на низких оборотах, когда ручка полностью повернута против часовой стрелки.

ПРИМЕЧАНИЕ: Не пытайтесь изменить настройки частотного преобразователя (АС инвертера). Используйте только узлы управления на передней панели передней бабки. *Подробнее см. раздел 5.12.*

(L) Вкл./Выкл. (дополнительный выключатель): поднимите рычажок, чтобы включить. Опустите для выключения. Предохранительный ключ (L1) можно снять, чтобы предотвратить включение. Для запуска, предохранительный ключ нужно заново установить.

Корпус дополнительного выключателя имеет магнитную заднюю стенку и ее можно прикрепить к любой металлической поверхности станка.

ПРИМЕЧАНИЕ: Если при работе станка случится временное отключение подачи электроэнергии, станок не запустится автоматически при подаче электроэнергии. Переключите режимы Вкл./Выкл. для перезапуска станка.

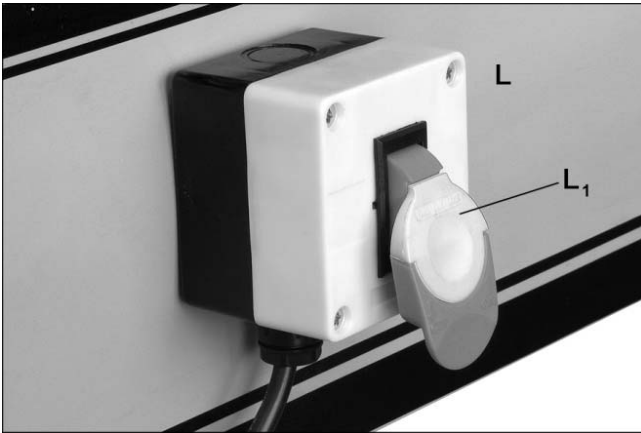


Рис. 34

7.0 Работа на станке

Информация, указанная ниже, имеет общий рекомендательный характер и не является полным курсом обучения процессу деревообработки. Ничто не заменит опыт, полученный при личном общении с квалифицированным мастером-деревообработчиком, или информации из книжек или журналов. Более того, простой метод проб и ошибок в получении навыков в ремесле.

7.1 Подготовка

Перед началом работы на станке проверьте, что все работает должным образом.

1. Выровняйте станок, регулирующие ножки помогут уменьшить вибрации.
2. Проверьте подшипники, отрегулируйте их, если только присутствует лифт в осевом направлении.
3. Проверьте ремень: он должен быть натянутым, но не перетянутым.
4. Направляющие: содержите их в чистоте, используйте металлическую мочалку для удаления пятен ржавчины, применяйте восковую пасту для предотвращения увеличения ржавчины.
5. Подручник: используйте напильник для удаления повреждений.
6. Конусы шпинделя: должны быть чистые без пыли и стружки для лучшей посадки конусов.

7. Задняя бабка: чистите ее и смазывайте пиноль и фиксатор.

8. Освещение: хорошее освещение является неотъемлемым элементом для освещения темных участков и снижения напряжения глаз.

8.0 Техническое обслуживание



Внимание!

Предупреждение: Перед началом работ по обслуживанию станка, отключите станок от электрической сети, выдернув штепсель из розетки, либо выключением главного переключателя. В противном случае, это может привести к серьезной травме.

Обслуживание станка 4224В должно проводиться в равные интервалы времени, чтобы быть уверенным, что станок работает должным образом, все соединения затянуты и все необходимые настройки были проведены. Обследование и техническое обслуживание станка должно проводиться по крайней мере два раза в год, но более часто, если находится в непрерывном использовании.

Чистите и смазывайте направляющие так, чтобы передняя бабка, задняя бабка и подручник легко скользили по ним. Чистите пятна ржавчины, которые могут появиться на направляющих, используя средства для удаления ржавчины.

Для очистки внутренней части передней бабки используйте сжатый воздух, чтобы стружка и опилки не оседали на ремнях и шкивах. Также сдувайте мусор, который оседает на охлаждении мотора и инвертере. **Не снимайте инвертер для чистки!**

Периодически очищайте конуса Морзе на передней и задней бабке. Для этого существуют специальные инструменты для чистки конусов.

9.0 Опционные принадлежности

№ 6294732 Напольная опора



№ 6294740 Подручник для точения тарелок и чаш (Прав. Рук.)



№ 6294751 Подручник для точения тарелок и чаш (Прав. Рук.)



№ 6294739 Подручник 6-дюймовый



Данные позиции поставляются отдельно и могут расширить возможности станка. Свяжитесь с дилером Powermatic для получения более подробной информации.

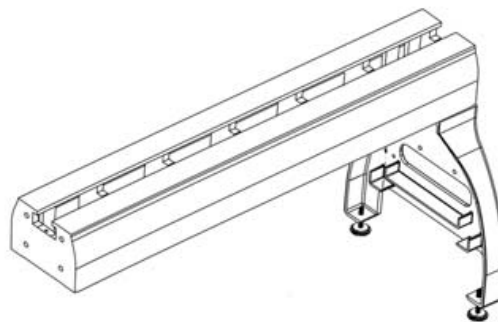
№ 6294905 – 20-дюймовое удлинение станины



№ 6294900 – комплект 20-дюймового удлинения станины



№ 6294904 – 63-дюймовое удлинение станины



№ 6294903 – Подъемный блок задней бабки



10.0 Расположение ремней станка

H Высокие скорости: 135-3500

M Средние скорости: 80-2000

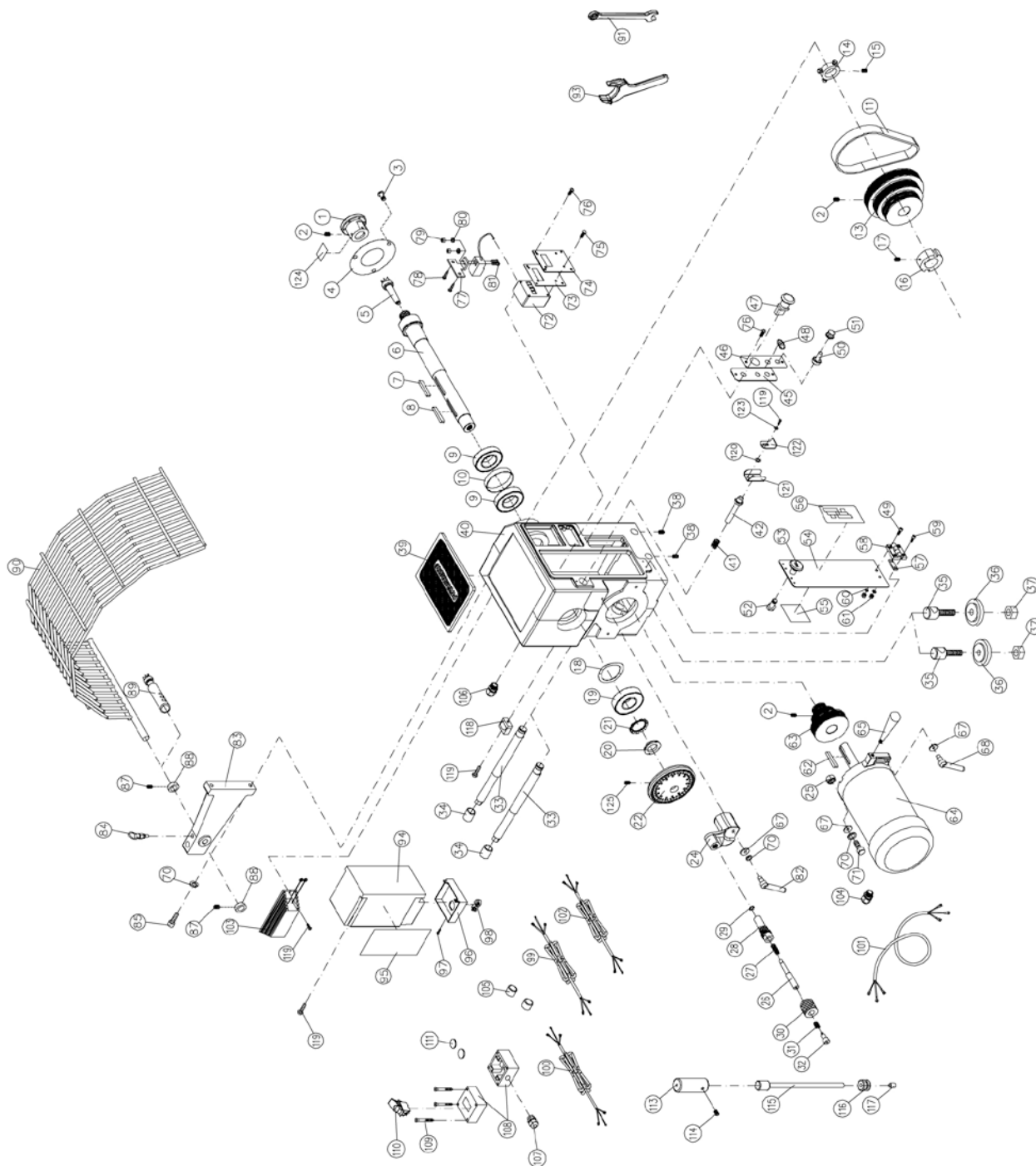
L Низкие скорости: 40-970



Рис. 35

17.0 Деталировка

17.1.1 Передняя бабка. Взрыв-схема.



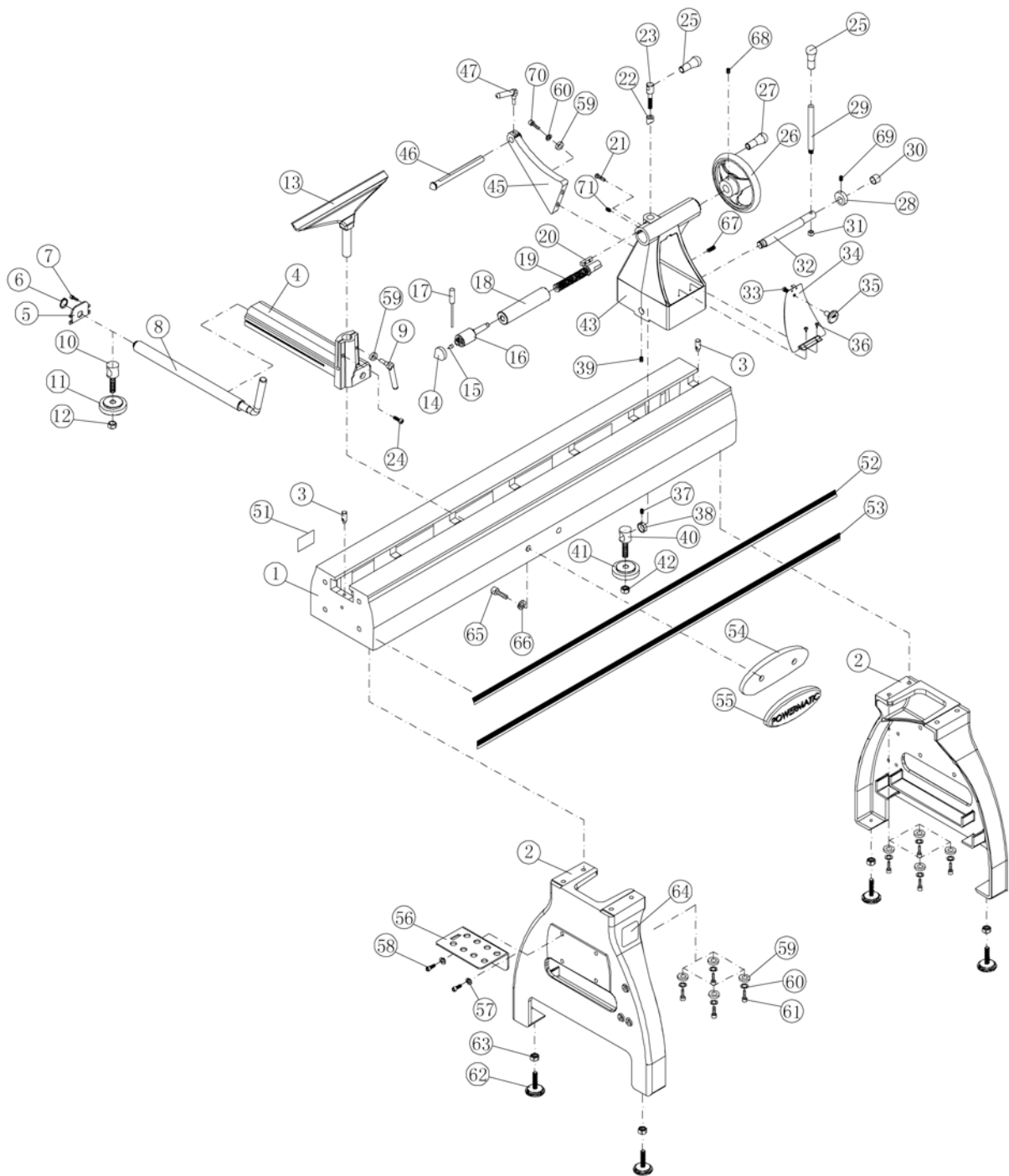
17.1.2 Передняя бабка. Перечень деталей.

Index No	Part No	Description	Наименование	Size	Qty
1	6294736E	Faceplate with set screws	План-шайба с установочными винтами	3"	1
2	6295796	Nylon Insert Socket Set Screw	Установочный винт с нейлоновой вставкой	1/4-20 x 3/8"	6
3	TS-0253031	Socket Head Button Screw	Винт	#10-24 x 1/2"	3
4	6295799	Front Plate	Передняя панель		1
5	6294725	Spur Center	Вращающийся центр	MT2	1
6	4224B-106E	Spindle	Шпиндель	M33x3.5mm	1
7	4224B-107	Key	Шпонка	6 x 6 x 90 mm	1
8	4224B-108	Key	Шпонка	6 x 6 x 35 mm	1
9	BB-6209ZZ	Ball Bearing	Шариковый подшипник	6209ZZ	2
10	4224B-110	Spacer	Распорное кольцо		1
11	4224B-111	Belt	Ремень	290J	1
13	4224B-113	Spindle Pulley	Шкив шпинделя		1
14	4224B-114	RPM Sensor Collar	Кольцо датчика оборотов		1
15	TS-0270031	Set Screw	Установочный винт	5/16"-18 x 3/8"	2
16	4224B-116	Spindle Lock Collar	Стопорное кольцо шпинделя		1
17	TS-0267021	Set Screw	Установочный винт	1/4"-20 x 1/4"	2
18	4224B-118	Wave Washer	Волнистая шайба		1
19	BB-6308ZZ	Ball Bearing	Шариковый подшипник	6308ZZ	1
20	4224B-120	Spanner Nut	Круглая гайка		1
21	4224B-121	Spanner Lock Washer	Стопорная шайба		1
22	4224B-122	Handwheel	Маховик		1
24	4224B-123	Index Bracket	Кронштейн указателя		1
25	TS-0640091	Nylon Nut	Гайка с нейлоновой вставкой	3/8"-16	1
	4224B-IPA	Index Pin Assembly (includes #26 thru 32)	Узел поворотного устройства (п.п.26-32)		1
26	4224B-126	Index Pin	Штифт		1
27	6295822	Spring	Пружина		1
28	6295817	Index Bushing	Втулка		1
29	4224B-129	C-Ring	Пружинное кольцо	S-8	1
30	6295819	Knurled Locking Knob	Фиксатор		1
31	6295820	Spring	Пружина		1
32	6295821	Hex Socket Bolt	Винт		1
33	4224B-133	Headstock Locking Cam	Фиксирующий стержень передней бабки		2
34	6095038	Bushing	Втулка	7/8" x 1" x 7/8"	2
35	3058001	Clamp Bolt	Зажимной болт		2
36	4224B-136	Cam Locking Disc	Фиксирующий диск		2
37	6520009	Nylon Nut	Гайка с нейлоновой вставкой	5/8"-11	2
38	4224B-138	Set Screw	Установочный винт	#10-24 x 1"	2
39	3520B-209	Headstock Mat	Декоративная пластина		1
40	4224B-140	Headstock Main Casting	Корпус передней бабки		1
41	6813062	Spring	Пружина		1

42	3601006	Spindle Lock Plunger	Фиксирующий стержень шпинделя		1
45	4224B-145	Control Panel Cover Plate	Крышка панели управления		1
46	4224B-146	Control Panel Label	Табличка панели управления		1
47	6295839	Push/Pull Switch	Вытяжной переключатель		1
48	4224B-148	Switch Fwd/Rev	Переключатель прямого/обратного хода		1
49	6708019	Socket Head Cap Screw	Винт	#8-32 x 5/8"	2
50	6295915	Potentiometer with wiring leads	Потенциометр с проводами		1
51	6430047	Knob	Ручка		1
52	TS-1490021	Hex Cap Screw	Винт	M8 x 16	1
53	6295717	Knob	Ручка		1
54	4224B-154	Access Door	Дверца люка		1
55	3520B-294	Warning Label – Belt Adjustment	Предупредительная наклейка – регулировка натяжения ремня		1
56	4224B-156	Speed Label	Информационная наклейка - переключения скоростей		1
57	6295911	Pad	Прокладка		1
58	6365012	Door Hinge	Петля дверцы		1
59	6710015	Socket Head Cap Screw	Винт	#10-24 x 1/2"	2
60	6860704	Lock Washer	Стопорная шайба	#8	2
61	6508007	Nut	Гайка	#8-32	2
62	6294761	Key	Шпонка	6 x 6 x 45 mm	1
63	4224B-163	Motor Pulley	Шкив двигателя		1
64	4224B-164ERU	Motor	Двигатель	ЗНР ЗРН	1
65	4224B-165	Handle	Рукоятка		1
67	TS-0680041	Flat Washer	Шайба	3/8"	3
68	4224B-168	Lock Handle	Фиксатор		1
70	TS-0720091	Lock Washer	Стопорная шайба	3/8"	4
71	TS-0209091	Socket Head Cap Screw	Винт	3/8"-16 x 2"	1
72	JWL1642-130A	Digital Readout (DRO)	Цифровой индикатор		1
	JWL1642-130S	Digital Readout Sensor (not shown)	Датчик цифрового индикатора		1
73	3520B-238	DRO Mounting Plate	Крепежная пластина цифрового индикатора		1
74	3520B-239	DRO Cover Plate	Внешняя накладка цифрового индикатора		1
75	JWL1642-127	Pan Head Self-Tapping Screw	Саморез	M3 x 10	4
76	TS-0253031	Socket Head Button Screw	Винт	#10-24 x 1/2"	7
77	4224B-177	Bracket	Кронштейн		1
78	JWL1642-134	Pan Head Self-Tapping Screw	Саморез	1/4" x 1/2"	2
79	4224B-179	Nylon Nut	Гайка с нейлоновой вставкой	M3	2
80	TS-2361031	Lock Washer	Стопорная шайба	M3	2
81	6295838	Phillips Round Head Machine Screw	Винт	M3 x 20	2
82	4224B-182	Lock Handle	Фиксатор		1
83	4224B-183	Guard Bracket	Кронштейн		1
84	6644005	Plunger	Стопорный штифт		1

85	TS-0209061	Socket Head Cap Screw	Винт	3/8"-16 x 1-1/2"	2
87	TS-0270011	Set Screw	Установочный винт	5/16"-18 x 1/4"	2
88	6143004	Retaining Collar	Стопорное кольцо		2
89	4224B-189	Spindle Comparator Spur Center	Вращающийся центр компоратора шпинделя		1
90	6294747	Guard	Защитная решетка		1
91	4224B-191	Combination Wrench	Комбинированный ключ	19mm	1
93	6294744	Face Plate Wrench	Ключ план-шайбы	2"	1
94	4224B-194E	Inverter	Инвертер		1
95	3520B-293	Inverter Caution Label	Предупредительная табличка инвертора		2
96	JWL1642-166	Bottom Cover	Нижняя крышка		1
97	3520B-296	Phillips Pan Head Machine Screw	Винт	M3-0.5P x 10	3
98	JWL1642-165	Strain Relief	Муфта кабеля	7N-2	3
99	4224B-199	Control Panel Cord	Провод панели управления		1
100	6295765	Remote Switch Cord	Провод дистанционного выключателя		1
101	6294790E	Motor Cord	Провод двигателя		1
102	6294787E	Power Cord	Провод питания		1
103	JWL1642-169A	Braking Resistor	Тормозной резистор		1
104	4224B-1104	Strain Relief for Motor	Муфта кабеля для двигателя	PG 13.5	1
105	3520B-295	Cord Snap Ring	Стопорное кольцо кабеля		2
106	4224B-1106	Strain Relief	Муфта кабеля	M16	1
	6294733	Remote Switch Assembly (Includes #100, 107 thru 111)	Узел пульта управления (п. 100, п.п.107-111)	1	
107	6295766	Strain Relief	Муфта кабеля		1
108	6295761	Remote Switch Box	Корпус пульта управления		1
109	4224B-1109	Tap Screw	Винт		4
110	6295760	Remote Switch	Пульт управления		1
	6295760-1	Remote Switch Safety Key	Предохранительный ключ пульта управления		1
111	4224B-1112	Magnet	Магнит		2
	4224B-KRA	Knockout Rod Assembly (includes #113 thru 117)	Выбивной шток (п.п.113-117)		1
113	3520B-288	Slide Hammer	Ударная рукоятка		1
114	TS-0267041	Set Screw	Установочный винт	1/4"-20 x 3/8"	2
115	4224B-1115	Rod	Стержень		1
116	3520B-291	Collar	Кольцо		1
117	3520B-292	Brass Tip	Медный наконечник		1
118	4224B-1118	Cord Holder	Держатель провода		1
119	TS-0206031	Socket Head Cap Screw	Винт	#10-24 x 5/8"	7
120	4224B-143	Wear Resistant Washer	Износостойкая шайба		1
121	6294786	Spindle Lock Guard	Кожух крепления шпинделя		1
122	4224B-1122	Spindle Lock Tab	Ушко крепления шпинделя		1
123	TS-069204	Flat Washer	Шайба	#10	1
124	4224B-1124	Warning Label, Faceplate	Предупредительная наклейка план-шайбы		1
125	TS-1523031	Set Screw	Установочный винт	M6 x 10	2

17.2.1 Станина и опоры. Взрыв-схема.

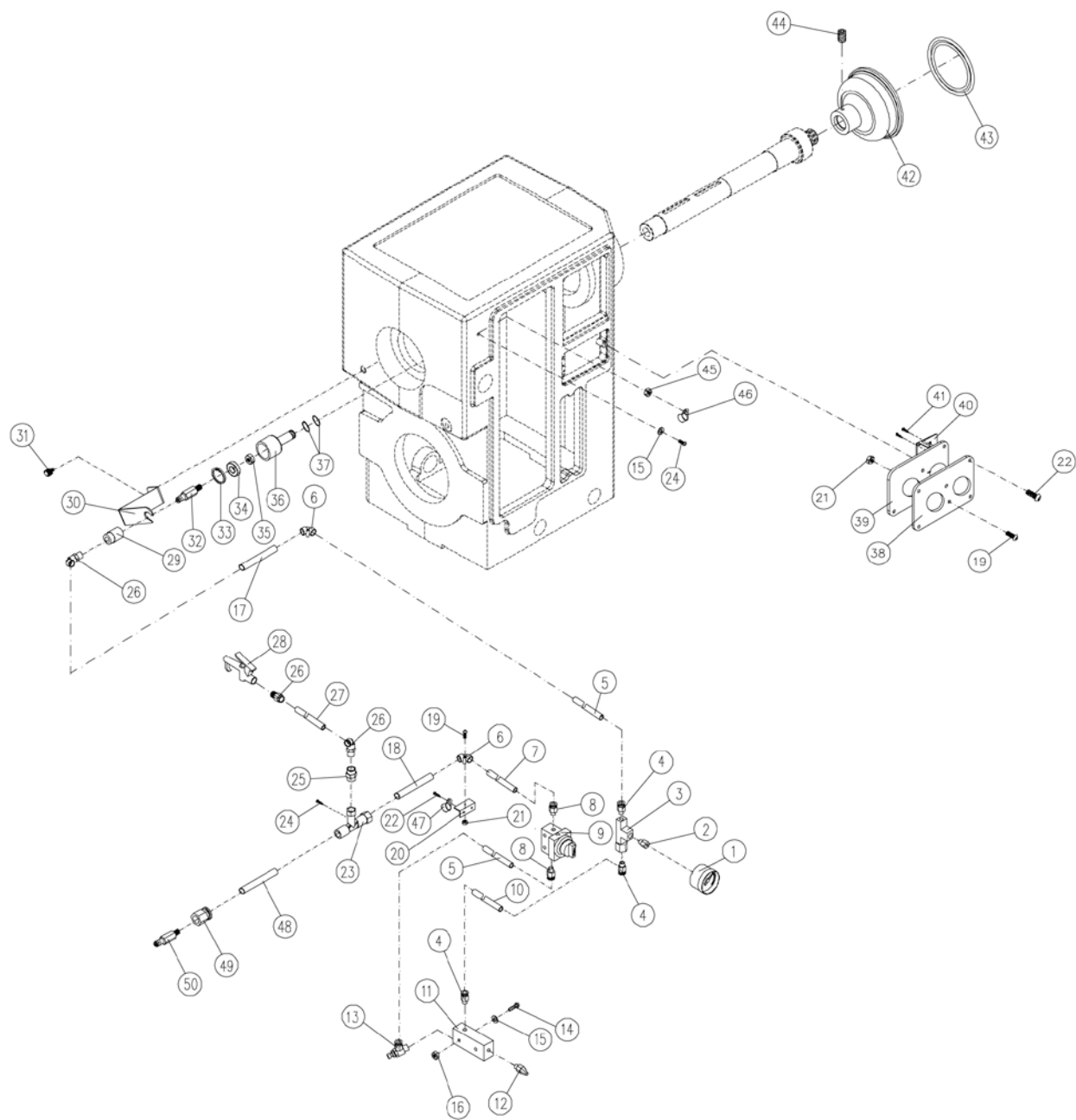


17.2.2 Станина и опоры. Перечень деталей.

Index No	Part No	Description	Наименование	Size	Qty
1	4224B-201	Bed	Станина		1
2	4224B-202	Leg	Опора		2
3	6295754	Stop Bolt	Упорный винт		2
4	4224B-204	Tool Rest Base	Основание подручника		1
5	4224B-205	End Cover	Торцевая крышка		1
6	3520B-106	C-Ring	Пружинное кольцо	S-22	1
7	TS-0206021	Socket Head Cap Screw	Винт	#10-24 x 1/2"	4
8	4224B-208	Tool Support Cam	Эксцентрик подручника		1
9	4224B-209	Lock Handle	Фиксатор		1
10	3520B-110	Clamp Bolt	Стопорный болт		1
11	6294770	Cam Locking Disc	Эксцентриковый диск		1
12	TS-0650081	Nylon Lock Hex Nut	Гайка с нейлоновой вставкой	3/4"-10	1
13	6294742	Tool Support	Подручник	14"	1
	6295902	Live Center Assembly (includes #14 thru 17)	Узел вращающегося центра (п.п.14-17)		1
14	6295905	Live Center Cap	Накладка вращающегося центра		1
15	6295904	Live Center Tip	Наконечник вращающегося центра		1
16	6295903	Live Center Body	Корпус вращающегося центра		1
17	6295906	Live Center Rod	Тяга вращающегося центра		1
18	4224B-218	Quill	Пиноль		1
19	4224B-219	Lead Screw	Ходовой винт		1
20	4224B-220	Key	Шпонка		1
21	TS-0253031	Socket Head Button Screw	Винт	#10-24 x 1/2"	2
22	3728005	Quill Lock Sleeve	Фиксатор пиноли		1
	4224B-LBA	Lock Bolt Assembly (includes #23 and 25)	Узел стопорного винта (п.п. 23-25)		1
23	4224B-223	Lock Bolt	Стопорный винт		1
24	TS-0209061	Socket Head Cap Screw	Винт	3/8"-16 x 1-1/4"	1
25	4224B-165	Lock Handle	Фиксатор		2
26	4224B-226	Handwheel	Маховик		1
27	3520B-126	Swivel Handle	Поворотная ручка		1
28	4224B-228	Eccentric Collar	Эксцентриковое кольцо		1
29	4224B-229	Rod	Стержень		1
30	6095038	Bushing	Втулка	7/8" x 1" x 7/8"	1
31	TS-0640091	Nylon Lock Nut	Гайка с нейлоновой вставкой	3/8"-16	1
32	4224B-232	Eccentric Cam	Эксцентрик		1
33	TS-1490021	Hex Bolt	Болт	M8 x 16	1
34	3520B-134	Storage Cover Plate	Крышка ящика для хранения		1
35	6295717	Knob	Ручка		1
36	TS-0253031	Socket Head Button Screw	Винт	#10-24 x 1/2"	2
37	TS-0270011	Set Screw	Установочный винт	5/16"-18 x 1/4"	1
38	3096003	Collar	Кольцо		1
39	4224B-138	Set Screw	Установочный винт	#10-24 x 1"	1
40	3058001	Clamp Bolt	Стопорный болт		1

41	4224B-136	Cam Locking Disc	Эксцентрикковый диск		1
42	6520009	Nylon Nut	Гайка с нейлоновой вставкой	5/8"-11	1
43	4224B-243	Tailstock Casting	Корпус задней бабки		1
45	4224B-245	Comparator Bracket	Кронштейн компаратора		1
46	3520B-151	Comparator Dead Center	Неподвижный центр компаратора		1
47	4224B-247	Lock Handle	Фиксатор	3/8" x 1-1/4"	1
51	4224B-251RU	I.D. Label	Идентификационная наклейка		1
52	4224B-157	Upper (Narrow) Stripe	Верхняя (узкая) полоса	63"	2
53	4224B-158	Lower (Wide) Stripe	Нижняя (широкая) полоса	63"	2
54	3520B-154	Backer Plate	Крепежная пластинка		1
55	3520B-140	Powermatic Nameplate	Шильдик Powermatic		1
56	4224B-256	Tool Caddy	Подставка для инструмента		1
57	TS-0720111	Lock Washer	Стопорная шайба	1/2"	2
58	4224B-258	Socket Head Cap Screw	Винт	1/2"-12 x 1"	2
59	TS-0680041	Flat Washer	Шайба	3/8"	11
60	TS-0720091	Lock Washer	Стопорная шайба	3/8"	10
61	TS-0209071	Socket Head Cap Screw	Винт	3/8"-16 x 1-1/2"	8
62	4224B-262	Leveling Foot	Регулируемая ножка		4
63	4224B-263	Hex Nut	Гайка	1/2"-12	4
64	6294773E	Warning Label	Предупредительная наклейка		1
65	TS-0207071	Socket Head Cap Screw	Винт	1/4"-20 x 1-1/4"	2
66	TS-0680021	Flat Washer	Шайба	1/4"	2
67	4224B-267	Ball Plunger	Толкатель с шариком		1
68	TS-0270031	Set Screw	Установочный винт	5/16"-18 x 3/8"	2
69	TS-0267021	Set Screw	Установочный винт	1/4"-20 x 1/4"	1
70	TS-0209061	Socket Head Cap Screw	Винт	3/8"-16 x 1-1/4"	2
71	TS-0267041	Set Screw	Установочный винт	1/4"-20 x 3/8"	1
	4224B-TA	Tailstock Assembly Complete (includes #18-23;25-42,67-69,71)	Узел задней бабки в сборе (п.п.18-23, 25-42, 67-69, 71)	1	
	4224B-HP	Hardware Package (includes all parts below)	Комплект крепежа (все пункты ниже)		
	TS-0680041	Flat Washer	Шайба	3/8"	10
	TS-0720091	Lock Washer	Стопорная шайба	3/8"	12
	TS-0209071	Socket Head Cap Screw	Винт	3/8"-16 x 1-1/2"	10
	TS-0209061	Socket Head Cap Screw	Винт	3/8"-16 x 1-1/4"	2
	TS-0720111	Lock Washer	Стопорная шайба	1/2"	2
	4224B-258	Socket Head Cap Screw	Винт	1/2"-12 x 1"	2

17.4.1 Вакуумная система. Взрыв-схема.

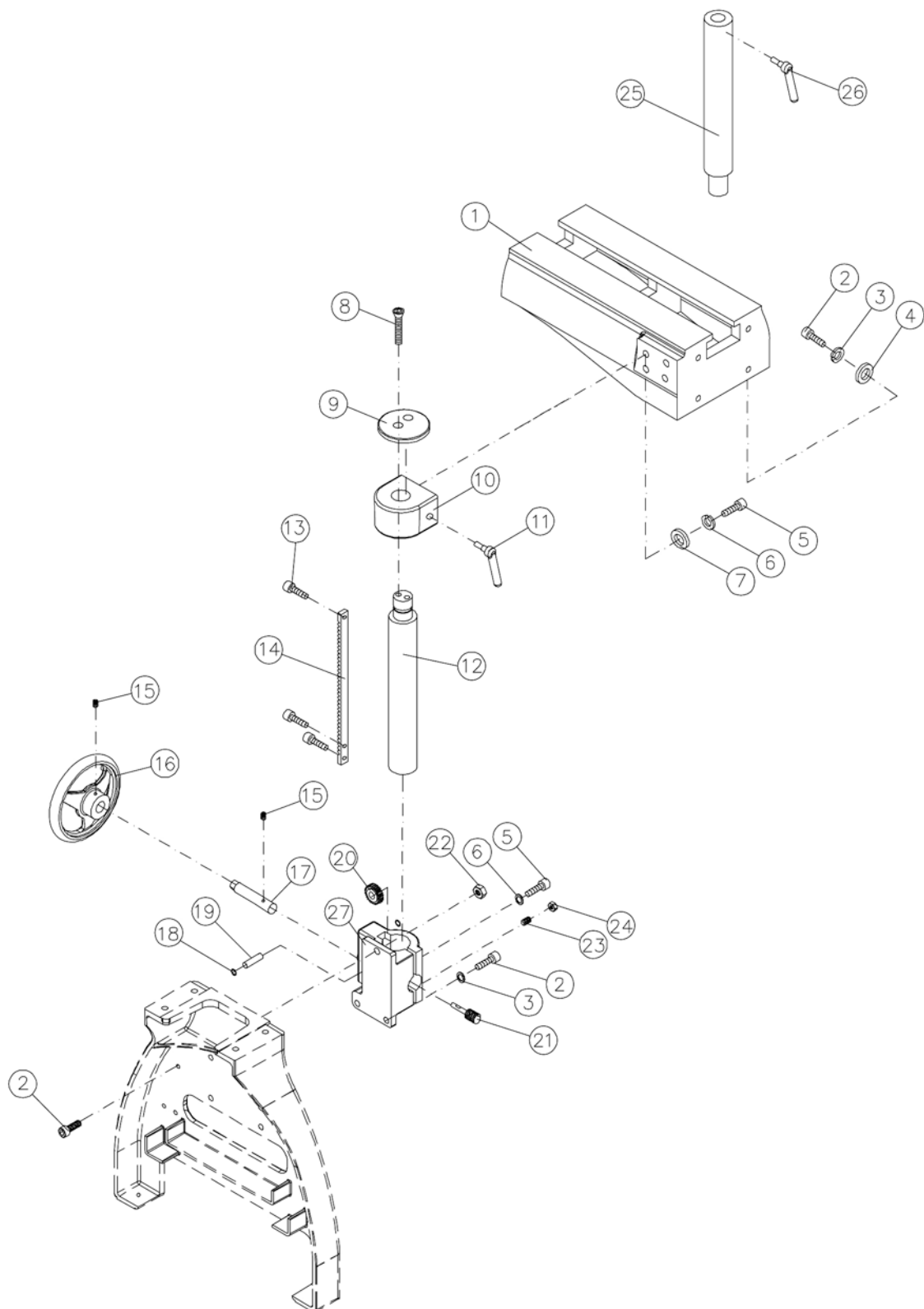


17.4.2 Вакуумная система. Перечень деталей.

Index No	Part No	Description	Наименование	Size	Qty
1	4224B-401	Pressure Vacuum Gauge	Вакуумметр		1
2	4224B-402	Gauge Fitting	Штуцер вакуумметра		1
3	4224B-403	Tee Fitting	Тройник		1
4	4224B-404	Quick Release Fitting	Быстроразъемный фитинг	1/4" NPT	3
5	4224B-405	Air Line	Воздуховод	350mm	2
6	4224B-406	Elbow Fitting	Угловой фитинг		2
7	4224B-407	Air Line	Воздуховод	390mm	1
8	4224B-408	Quick Release Fitting	Быстроразъемный фитинг	1/8" NPT	2
9	4224B-409	Vacuum Switch	Вакуумный переключатель		1
10	4224B-410	Air Line	Воздуховод	230mm	1
11	4224B-411	Vacuum Generator with Silencer	Вакуумный генератор с шумопоглотителем		1
12	4224B-412	Silencer	Шумопоглотитель		1
13	4224B-413	Air Flow Regulator	Регулятор расхода воздуха		1
14	4224B-414	Socket Head Button Screw	Винт	M4-0.7Px45	2
15	TS-1550021	Flat Washer	Шайба	M4	3
16	TS-1541001	Nylon Nut	Гайка с нейлоновой вставкой	M4	2
17	4224B-417	Air Line	Воздуховод	800mm	1
18	4224B-418	Air Line	Воздуховод	110mm	1
19	4224B-419	Socket Head Button Screw	Винт	M3x20	3
20	4224B-420	Bracket	Кронштейн		1
21	TS-1540011	Hex Nut	Гайка	M3	3
22	TS-0253031	Socket Head Button Screw	Винт	#10-24x1/2"	6
23	4224B-423	Tee Fitting	Тройник		1
24	4224B-424	Socket Head Button Screw	Винт	M4-0.7Px25	3
25	4224B-425	Union	Муфта		1
26	4224B-426	Elbow Fitting	Угловой фитинг	1/4" NPT	3
	4224B-BGS	Air Blow Gun Set (includes #27 thru 28)	Комплект продувочного пистолета (п.п.27-28)		1
27	4224B-427	Air Line	Воздуховод	3M	1
28	4224B-428	Air Blow Gun	Продувочный пистолет		1
29	4224B-429	Coupler	Муфта	1/4" NPT	1
30	4224B-430	Support Bracket	Опорный кронштейн		1
31	4224B-431	Lock Knob	Фиксирующая ручка		1
	4224B-VAA	Vacuum Adaptor Assembly (includes #32 thru 37)	Узел вакуумного адаптера (п.п.32-37)		1
32	4224B-432	Male Adaptor	Переходник с наружной резьбой		1
33	4224B-433	C-Ring	Пружинное кольцо	R-32	1
34	BB-6201VV	Ball Bearing	Шариковый подшипник	6201VV	1
35	4224B-435	Nylon Nut	Гайка с нейлоновой вставкой	M12-1.75P	1
36	4224B-436	Vacuum Adaptor Body	Корпус вакуумного адаптера		1
37	4224B-437	O-Ring	Уплотнительное кольцо	O12	2
38	4224B-438	Vacuum Face Plate	Вакуумная лицевая панель		1
39	4224B-439	Face Plate	Лицевая панель		1
40	4224B-440	Bracket	Кронштейн		1

41	4224B-441	Pan Head Screw	Винт	M3x6	2
	4224B-VCA	Vacuum Chuck Assembly (includes #42 thru 44)	Узел вакуумного держателя (п.п.42-44)		1
42	4224B-442E	Vacuum Chuck	Вакуумный держатель		1
43	4224B-443	Seal	Сальник		1
44	6295796	Nylon Insert Socket Set Screw	Установочный винт с нейлоновой вставкой	1/4-20x3/8"	2
45	TS-1540021	Hex Nut	Гайка	M4	1
46	JWL1642- 183	Air Line Clamp	Хомут воздуховода		1
47	4224B-447	Air Line Clamp	Хомут воздуховода		1
48	4224B-448	Air Line	Воздуховод	600mm	1
	4224B-CFPS	Coupler Fitting Plug Set (includes #49 thru 50)	Узел штекерной муфты (п.п.49-50)		1
49	4224B-449	Female Straight Fitting	Прямой Фитинг с внутренней резьбой		1
50	4224B-450	Coupler Fitting Plug, Male	Штекерная муфта с наружной резьбой		1

17.5.1 Удлинение станины на 20" (~51 см) (дополнительно). Взрыв-схема.

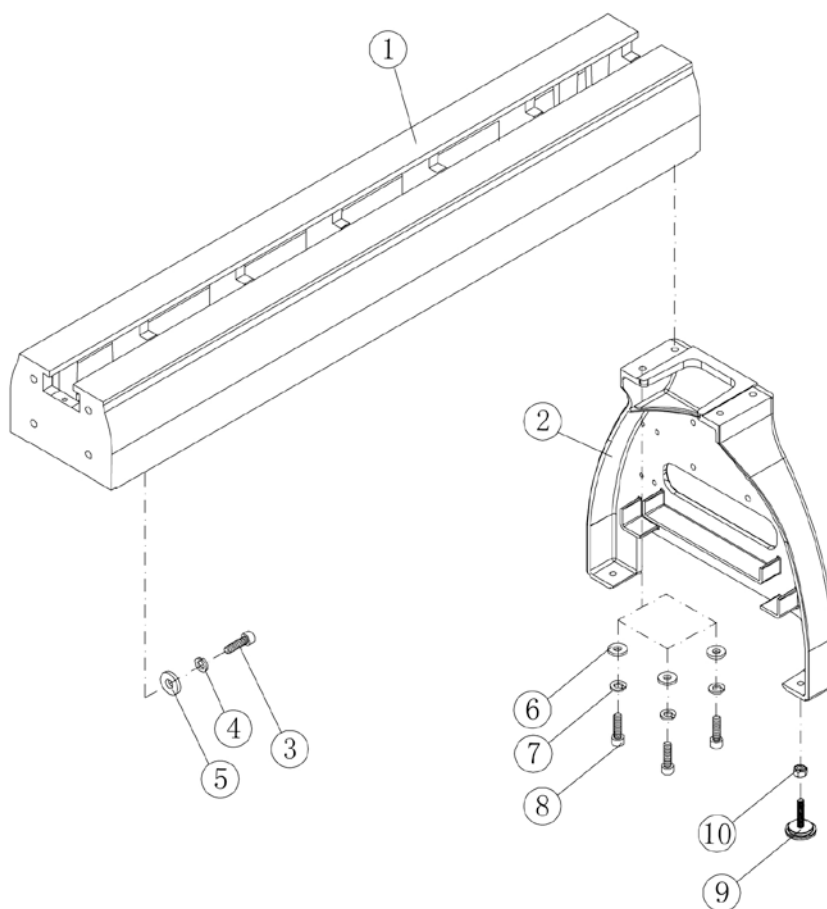


17.5.2 Удлинение станины на 20" (~51 см) (дополнительно). Перечень деталей.

Index	Part No	Description	Наименование	Size	Qty
-------	---------	-------------	--------------	------	-----

No					
	6294900	20" Extension Bed Kit (includes #1 thru 27)	Комплект для удлинения станины на 20"(п.п.1-27)		1
1	6294905	20" Extension Bed (includes #2 thru 4, 25, 26)	Поверхность удлинения (в т.ч. п.п.2-4,25,26)		1
2	4224B-502	Socket Head Cap Screw	Винт	1/2"-12x2"	7
3	TS-0720111	Lock Washer	Стопорная шайба	1/2"	6
4	TS-0680061	Flat Washer	Шайба	1/2"	4
5	TS-0209081	Socket Head Cap Screw	Винт	3/8"-16x1- 3/4"	6
6	TS-0720091	Lock Washer	Стопорная шайба	3/8"	6
7	TS-0680042	Flat Washer	Шайба	3/8"	4
8	4224B-508	Socket Flat Head Screw	Винт	3/8"-16x1"	2
9	4224B-509	Top Plate	Верхняя накладка		1
10	4224B-510	Pivot Bracket	Поворотный кронштейн		1
11	4224B-209	Lock Handle	Фиксатор		1
12	4224B-512	Column	Стойка		1
13	TS-0209031	Socket Head Cap Screw	Винт	3/8"- 16x3/4"	3
14	4224B-514	Rack	Зубчатая рейка		1
15	TS-0270031	Set Screw	Установочный винт	5/16"- 18x3/8"	4
16	4224B-226	Handwheel	Маховик		1
17	4224B-517	Extension Shaft	Удлинительный вал		1
18	4224B-518	C-Ring	Пружинное кольцо	S-12	2
19	4224B-519	Shaft	Вал		1
20	4224B-520	Gear	Зубчатое колесо		1
21	4224B-521	Worm	Червячный винт		1
22	4224B-522	Nylon Nut	Гайка с нейлоновой вставкой	1/2"-12	1
23	TS-0271111	Set Screw	Установочный винт	3/8"-16x1- 1/2"	1
24	TS-0570031	Hex Nut	Гайка	3/8"-16	1
25	6295853	Tool Rest Post	Опора подручника		1
26	6294763	Lock Handle	Фиксатор		2
27	4224B-527	Gear Base	Корпус редуктора		1

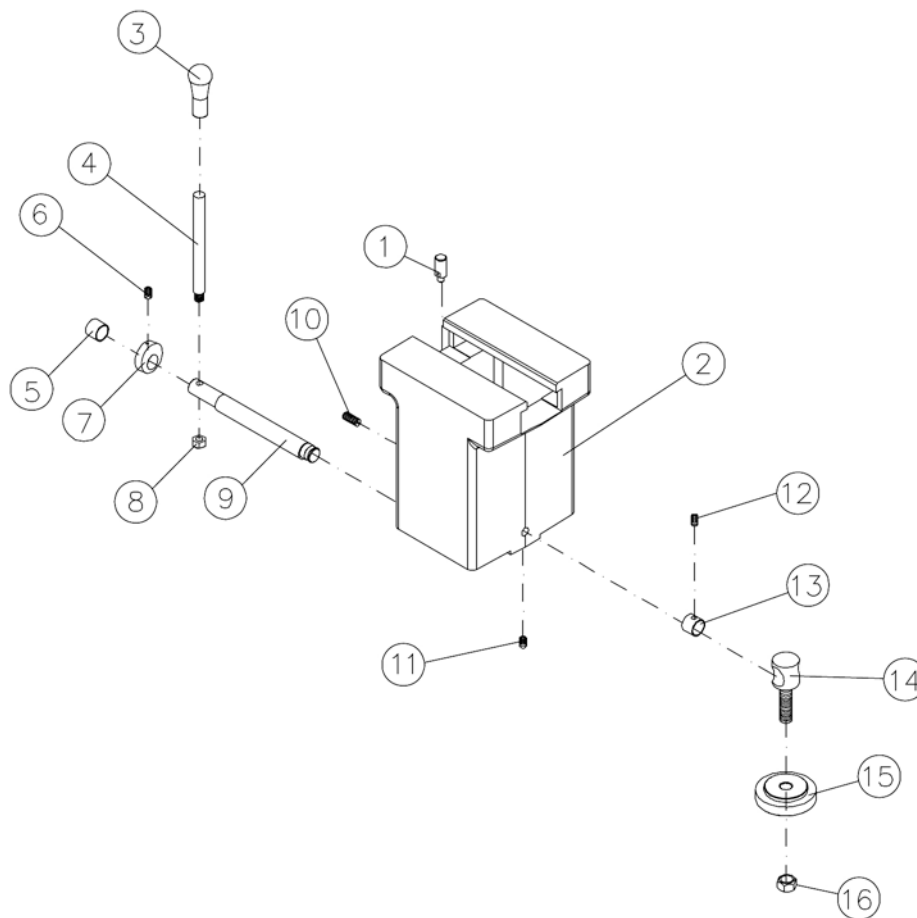
17.6.1 Удлинение станины на 63" (~160 см) (дополнительно). Взрыв-схема.



17.6.2 Удлинение станины на 63" (~160 см) (дополнительно). Перечень деталей.

Index No	Part No	Description	Наименование	Size	Qty
	6294904	63" Extension Bed with Leg (includes #1 thru 10)	Комплект для удлинения станины на 63"(п.п.1-10)		1
1	4224B-201	Bed	Поверхность удлинения		1
2	4224B-202	Leg	Опора		1
3	4224B-502	Socket Head Cap Screw	Винт	1/2"-12x2"	4
4	TS-0720111	Lock Washer	Стопорная шайба	1/2"	4
5	TS-0680061	Flat Washer	Шайба	1/2"	4
6	TS-0680042	Flat Washer	Шайба	3/8"	4
7	TS-0720091	Lock Washer	Стопорная шайба	3/8"	4
8	TS-0209071	Socket Head Cap Screw	Винт	3/8"-16x1-1/2"	4
9	4224B-262	Leveling Foot	Регулируемая ножка		2
10	4224B-263	Hex Nut	Гайка	1/2"-12	2

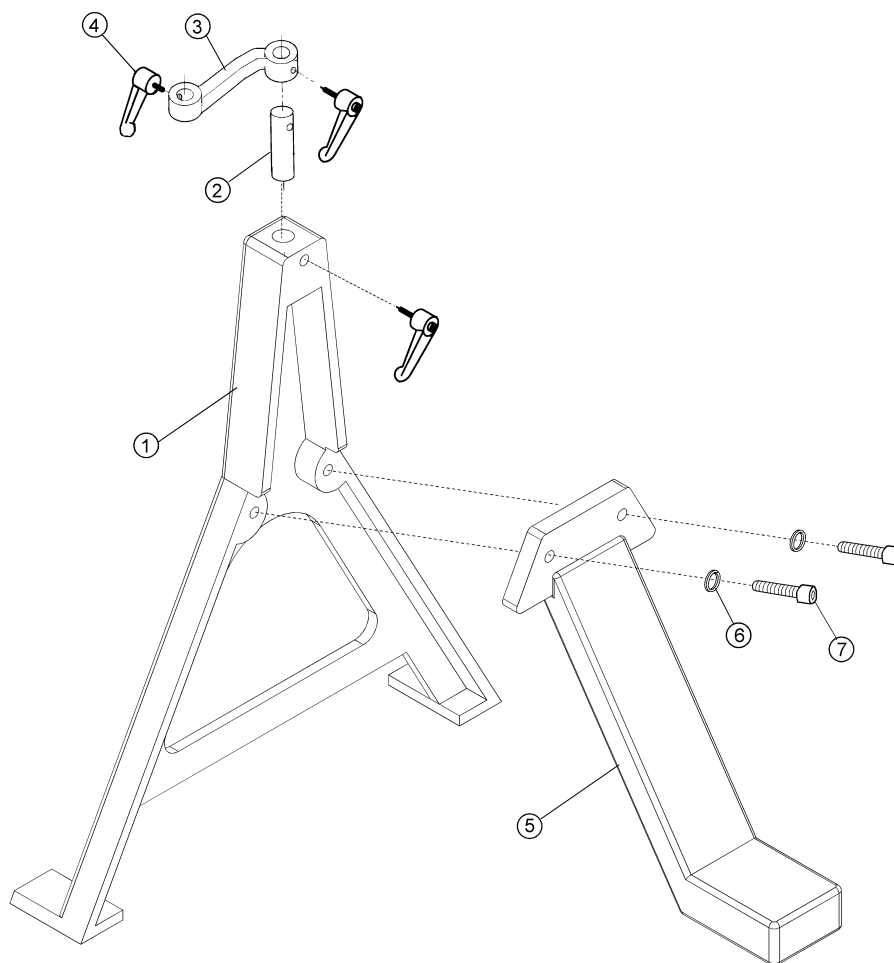
17.7.1 Подъемный механизм задней бабки (дополнительно). Взрыв-схема.



17.7.2 Подъемный механизм задней бабки (дополнительно). Перечень деталей.

Index No	Part No	Description	Наименование	Size	Qty
	6294903	Tailstock Riser Block Assembly (includes #1 thru 16)	Подъемный механизм задней бабки (п.п.1-16)		
1	6295754	Stop Bolt	Упорный винт		1
2	4224B-602	Riser Block Casting	Корпус подъемного механизма		1
3	4224B-165	Lock Handle	Фиксирующая рукоятка		1
4	4224B-229	Rod	Стержень		1
5	6095038	Bushing	Втулка		1
6	TS-0267021	Set Screw	Установочный винт	1/4"-20x1/4"	1
7	4224B-228	Eccentric Collar	Эксцентриковое кольцо		1
8	TS-0640091	Nylon Nut	Гайка с нейлоновой вставкой	3/8"-16	1
9	4224B-232	Eccentric Cam	Эксцентрик		1
10	4224B-267	Ball Plunger	Толкатель с шариком		1
11	4224B-138	Set Screw	Установочный винт	#10-24x1"	1
12	TS-0270011	Set Screw	Установочный винт	5/16"-18x1/4"	1
13	3096003	Collar	Кольцо		1
14	3058001	Bolt	Болт		1
15	4224B-136	Cam Locking Disc	Эксцентриковый диск		1
16	6520009	Nylon Nut	Гайка с нейлоновой вставкой	5/8"-11	1

17.8.0 Опора для внешней обработки (дополнительно). Взрыв-схема.



17.8.1 Опора для внешней обработки (дополнительно). Перечень деталей.

Index No	Part No	Description	Наименование	Size	Qty
	6294732	Heavy Duty Outboard Turning Stand Assembly (includes # 1 thru 7)	Узел усиленной опоры для внешней обработки (п.п.1-7)		
1	3042503	Turning Stand Base	Основание опоры		1
2	6295897	Offset Tool Support Pin	Штифт опоры для инструмента внешней обработки	Диаметр 1.00"	1
3	6295898	Offset Tool Support Casting	Опора для инструмента внешней обработки	Отверстие 1.00"	1
4	2695026	Screw Lock Assembly	Винтовой зажим в сборе		3
5	3423055	Turning Stand Leg	Ножка опоры		1
6	6861700	Lock Washer	Стопорная шайба	5/8"	2
7	6769002	Socket Head Cap Screw	Винт	5/8"-18 x 2"	2