



**JWDS-2244**  
**JWDS-2550**

## БАРАБАННЫЙ ШЛИФОВАЛЬНЫЙ СТАНОК

**GB**  
Operating Instructions

**D**  
Gebrauchsanleitung

**F**  
Mode d'emploi

**RUS** ✓  
Инструкция по  
эксплуатации

Артикул: 723540OSKM  
723550OSKM



JPW (Tool) AG

Ackerstrasse 45

CH-8610 Uster

Switzerland

[www.jettools.com](http://www.jettools.com)



**CE-Conformity Declaration**  
**CE-Konformitätserklärung**  
**Déclaration de conformité CE**

**Product / Produkt / Produit:**

Drum sander / Zylinderschleifmaschine / Ponceuse à cylindre

JWDS-2244-M / JWDS-2550-M

723540OSKM / 723550OSKM

**Brand / Marke / Marque:**

JET

**Manufacturer / Hersteller / Fabricant:**

TOOL FRANCE SARL

9 Rue des Pyrénées, 91090 LISSES, France

We hereby declare that this product complies with the regulations  
Wir erklären hiermit, dass dieses Produkt der folgenden Richtlinie entspricht  
Par la présente, nous déclarons que ce produit correspond aux directives suivantes

**2006/42/EC**

Machinery Directive / Maschinenrichtlinie / Directive Machines

**2014/30/EU**

Electromagnetic compatibility / elektromagnetische Verträglichkeit / compatibilité électromagnétique

**2011/65/EU**

RoHS directive / RoHS-Richtlinie / Directive RoHS

designed in consideration of the standards  
und entsprechend folgender zusätzlicher Normen entwickelt wurde  
et été développé dans le respect des normes complémentaires suivantes

**EN ISO 12100:2010**

**EN 60204-1:2006+A1:2009**

**EN 61000-6-2:2005**

**EN 61000-6-4:2007+A1:2011**

Responsible for the Documentation / Dokumentations-Verantwortung / Responsabilité de Documentation:

Head Product-Mgmt / Leiter Produkt-Mgmt. / Resp. de Gestions Produits

TOOL FRANCE SARL



2019-03-29 Christophe SAINT SULPICE, General Manager

TOOL FRANCE SARL

9 Rue des Pyrénées, 91090 LISSES, France

## Уважаемый покупатель,

Большое спасибо за доверие, которое Вы оказали нам, купив оборудование марки JET. Данная инструкция предназначена для владельцев и операторов барабанного шлифовального станка JET моделей JWDS-2244 и JWDS-2550 для обеспечения безопасности при установке, эксплуатации и техническом обслуживании. Пожалуйста, прочтите и уясните для себя информацию, содержащуюся в данной инструкции и прилагаемых документах. Для максимально продолжительной эксплуатации и высокой производительности станка советуем тщательно ознакомиться с инструкцией и строго следовать ее предписаниям.

## Содержание

1.0 Декларация соответствия.....	4
2.0 Техника безопасности.....	4
2.1 Надлежащее использование .....	4
2.2 Общие указания по технике безопасности .....	4
2.3 Прочая опасность .....	5
2.4 Надписи и указания .....	5
3.0 Технические характеристики .....	6
4.0 Устройство станка .....	8
5.0 Установка и сборка станка .....	8
5.1 Содержимое транспортировочных коробок .....	8
5.2 Инструменты для сборки.....	9
5.3 Сборка основания.....	9
5.4 Установка станка на основание .....	9
5.5 Установка ручки и держателя шланга .....	10
5.6 Подающий стол и стол разгрузки (опция) .....	10
5.7 Отвод пыли .....	10
5.8 Установка абразивной ленты.....	10
6.0 Подключение к электросети .....	11
7.0 Регулировка .....	11
7.1 Регулировка высоты барабана .....	11
7.2 Шкала высоты .....	12
7.3 Ограничитель глубины (ОПЦИЯ).....	12
7.4 Регулировка стола подачи/разгрузки (ОПЦИЯ).....	12
7.5 Регулировка хода/натяжения ленты транспортера.....	12
7.6 Проверка параллельности барабана столу.....	13
7.7 Регулировка прижимных роликов .....	14
8.0 Работа на станке .....	14
8.1 Основной алгоритм работы .....	14
8.2 Управление двигателями барабана и транспортера .....	15
8.3 Установка глубины шлифования .....	15
8.4 Установка высоты барабана .....	15
8.5 Система контроля подачи SandSmart™.....	15
8.6 Рекомендации по достижению максимальной производительности .....	16
9.0 Техническое обслуживание .....	17
9.1 Очистка и смазка .....	17
9.2 Техническое обслуживание шлифовального барабана.....	18
9.3 Замена ленты транспортера.....	18
9.4 Проверка щеток электродвигателя .....	18
9.5 Дополнительное обслуживание.....	19
10.0 Комплект направляющих .....	19
11.0 Абразивные ленты .....	20
11.1 Выбор абразивных материалов для шлифовального барабана.....	20
11.2 Очистка абразивных лент .....	20
11.3 Увеличение срока службы абразивных материалов.....	20
12.0 Устранение неисправностей барабанного шлифовального станка модели JWDS-2244-M/JWDS-2550-M.....	22
13.0 Дополнительные принадлежности.....	23

## 1.0 Декларация соответствия

Со всей ответственностью заявляем, что данный продукт соответствует требованиям, изложенным на странице 2. Разработан с учетом стандартов.

## 2.0 Техника безопасности

### 2.1 Надлежащее использование

Барабанный шлифовальный станок предназначен только для обработки древесины и подобных материалов. Обработка других материалов не допускается и возможна только в особых случаях после консультации с производителем.

Станок не подходит для сырого шлифования.

Надлежащее использование станка подразумевает соблюдение требований инструкции при эксплуатации и обслуживании.

Станок разрешается обслуживать только лицам, которые ознакомлены с его работой и техническим обслуживанием и предупреждены о возможных опасностях.

Необходимо соблюдать установленный законом минимальный возраст.

Допускается использование станка только в технически исправном состоянии.

Во время работы станка все защитные механизмы и кожухи должны быть установлены.

Наряду с указаниями по технике безопасности, содержащимися в инструкции по эксплуатации, и особыми государственными предписаниями, необходимо принимать во внимание общепринятые технические правила работы на деревообрабатывающих станках.

Каждое отклоняющееся от этих правил использование рассматривается как ненадлежащее применение, и изготовитель не несет ответственности за повреждения, происшедшие в результате этого. Ответственность несет только оператор.

### 2.2 Общие указания по технике безопасности

При ненадлежащем использовании деревообрабатывающие станки могут представлять опасность. Поэтому должны соблюдаться соответствующие технические правила и следующие рекомендации.



Перед сборкой и работой на станке полностью прочтите и изучите инструкцию по эксплуатации.



Храните данную инструкцию рядом со станком, она должна быть защищена от грязи и влаги. В случае продажи станка, передайте ее следующему владельцу.

Запрещается производить какие-либо изменения в станке.

Ежедневно перед началом работы проверяйте наличие и исправную работу защитных приспособлений. В случае неисправности не проводите на станке никаких работ, обезопасьте станок посредством отсоединения штекера от сети.

Перед началом работы снимите галстук, кольца, часы, другие украшения и закатайте рукава выше локтей. Снимите свободную одежду и спрячьте длинные волосы.

**Работайте в специальной защитной обуви**, не надевайте повседневную или открытую обувь.

Всегда используйте подходящие средства индивидуальной защиты:

- средства защиты глаз;
- средства защиты органов дыхания;
- средства защиты от пыли.



На станке запрещается работать в свободной одежде и в перчатках.

Установите станок таким образом, чтобы оставалось достаточно места для работы и манипуляций с заготовкой.

Рабочее место должно быть хорошо освещено.

Станок спроектирован для работы в закрытом помещении и должен быть надежно прикручен к прочной и ровной поверхности стола или специального основания.

Убедитесь, что сетевой шнур не мешает работе и не находится на пути передвижения людей. Поддерживайте пол вокруг станка чистым. Не допускайте скопления на нем отходов производства, масла и смазочных материалов.

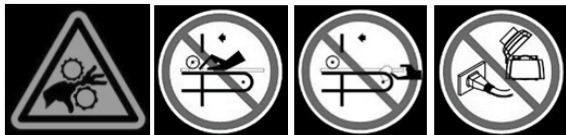
Будьте бдительны! Сосредоточьте все внимание на работе.

Руководствуйтесь здравым смыслом. Прекратите работу, если вы утомлены.

Встаньте в удобное положение. При работе со станком всегда сохраняйте равновесие.

Не работайте на станке, если вы находитесь под воздействием наркотиков, алкоголя или каких-либо медикаментов. Учтите, что прием медикаментов может повлиять на ваше поведение.

Запрещается прикасаться к внутренним частям станка во время его работы или в процессе остановки.



Перед запуском станка всегда закрывайте крышку барабана.

При подаче заготовки держите руки на безопасном расстоянии от корпуса барабана и ленты транспортера.

Не допускайте в рабочую зону детей и посетителей.

Никогда не оставляйте работающий станок без присмотра. Отключите станок перед тем, как покинуть рабочее место.

Не работайте на электрооборудовании рядом с легковоспламеняющимися жидкостями или газами. Соблюдайте правила пожарной безопасности и оповещения, например, уточните местонахождение огнетушителя и правила его использования.

Не используйте станок во влажной среде и не подвергайте воздействию дождя.

Образующаяся при шлифовании пыль взрывоопасна и может представлять риск для здоровья. Всегда используйте подходящую вытяжную установку.

Перед началом обработки удалите из заготовки все гвозди и другие инородные предметы.

Обрабатывайте только такие заготовки, которые безопасно располагаются на столе.

Должны быть соблюдены технические требования по максимальному и минимальному размеру заготовки.

Не удаляйте пыль, пока станок полностью не остановится.

Не вставляйте на станок.

Монтажные и ремонтные работы электрической части станка могут производиться только квалифицированными электриками.

При повреждении или износе шнура питания, его следует немедленно заменить.

Регулировку и техническое обслуживание следует проводить только при отключенном от источника питания станке.



Позаботьтесь о состоянии окружающей среды. Утилизируйте упаковку экологически безопасным способом.

Станок изготовлен из материалов, которые могут быть восстановлены или переработаны. По окончании эксплуатации станка сдайте его на переработку.



Данный символ обозначает необходимость раздельного сбора электрических и электронных отходов в соответствии с требованиями Директивы ЕС об утилизации электрического и электронного оборудования (Директива 2012/19/ЕС) и действует только на территории Евросоюза.

## 2.3 Прочая опасность

Даже при правильном использовании станка сохраняются приведенные ниже опасности.

Вращающийся шлифовальный барабан может нанести травму.

Риск отскока заготовки. Заготовка может быть захвачена шлифовальным барабаном и отброшена назад к оператору.

Опасность получения травм от отлетевших частей заготовок.

Пыль и шум могут быть опасны для здоровья. Обязательно используйте средства индивидуальной защиты, такие как защитные очки и маска. Подключите подходящую вытяжную установку.

Поврежденные абразивные ленты могут нанести травму.

Опасность удара током при несоответствующей прокладке кабеля или его повреждении.

## 2.4 Надписи и указания

A: Предупреждающие знаки о соблюдении техники безопасности

B: Направление движения шлифовального барабана и ленты транспортера

C: Перед выставлением параллельности стола ослабьте запорную ручку



Рис. А

Рис. В



Рис. С

### 3.0 Технические характеристики

Модель..... JWDS-2244 ..... JWDS-2550

Артикулы:

Барабанный шлифовальный станок с открытым основанием	723540OSKM	723550OSKM
Барабанный шлифовальный станок с закрытым основанием	723544CSKM	
Только открытое основание	(станд. комплект поставки, 723540OS)	723550OS (опция)
Только закрытое основание		723544CS (опция)
Складные удлинения стола (столы подачи и разгрузки)	723541 (опция)	723551 (опция)
Цифровой индикатор	723552 (опция)	723552 (опция)
Ограничитель глубины	723553 (опция)	(станд. комплект поставки, 723553)

Двигатель и электрооборудование:

Двигатель барабана:

Тип двигателя	асинхронный	асинхронный
Потребляемая (выходная) мощность	2,3 (1,3) кВт	2,3 (1,3) кВт
Напряжение	~230 В, PE, 50 Гц	~230 В, PE, 50 Гц
Максимальный установленный ток нагрузки	9,5 А	9,5 А
Частота вращения двигателя	1400 об/мин	1400 об/мин
Пусковой ток	28 А	28 А
Рабочий ток (без нагрузки)	4,3 А	4,3 А
Пусковой конденсатор	300 мкФ/125 В (перем. ток)	300 мкФ/125 В (перем. ток)
Рабочий конденсатор	20 мкФ/300 В (перем. ток)	20 мкФ/300 В (перем. ток)

Двигатель транспортера:

Тип двигателя	полностью закрытый, постоянного тока	полностью закрытый, постоянного тока
Мощность	40 Вт	40 Вт
Частота вращения двигателя	54 об/мин	54 об/мин
Переключатель питания	электромагнитный	электромагнитный
Шнур питания	H05RN-F, 3x1,0 м <sup>2</sup> , 1830 мм	H05RN-F, 3x1,0 м <sup>2</sup> , 1830 мм
Рекомендуемый плавкий предохранитель/автоматический выключатель <sup>1</sup>	16 А	16 А
Уровень шума <sup>2</sup>	хол. ход 68 дБ; в проц. работы 70 дБ	хол. ход 69 дБ; в проц. работы 71 дБ
Уровень звукового давления LpA (по EN ISO 11202)		

Производственная мощность:

Максимальная ширина заготовки (для обработки за один проход)	560 мм	635 мм
Максимальная ширина заготовки (для обработки за два прохода)	1120 мм	1270 мм
Максимальная толщина заготовки	102 мм	102 мм
Минимальная длина заготовки	60 мм	60 мм
Минимальная толщина заготовки <sup>3</sup>	0,8 мм	0,8 мм

Материалы:

Открытое основание	сталь	сталь
Барaban	алюминиевый профиль	алюминиевый профиль
Удлинения стола (опция)	сталь	сталь
Стол транспортера	сталь	сталь
Ручка регулировки высоты барабана	алюминий и пластмасса	алюминий и пластмасса

Шлифовальный барабан:

Размеры барабана	Ø127 x 565 мм	Ø127 x 642 мм
Частота вращения барабана	1400 об/мин	1400 об/мин
Установленная шлифовальная лента	зернистость 80	зернистость 80
Подъем барабана за один оборот маховика	1,6 мм	1,6 мм

Подъем гайки ограничителя глубины за один оборот  
.....(опция) 2,5 мм ..... (станд. комплект поставки) 2,5 мм

<sup>1</sup>В соответствии с местными/национальными правилами по установке электрооборудования.

<sup>2</sup>Приведенные значения относятся к уровню издаваемого шума и не являются необходимым уровнем для безопасной работы. Так как условия рабочих мест могут отличаться друг от друга, данная информация должна дать возможность пользователю станка лучше оценить опасность и возможные риски.

<sup>3</sup>При шлифовании заготовок толщиной менее 1,5 мм используйте подложку или подкладную плиту (не поставляется). См. раздел 8.3.

#### Транспортер:

Скорость движения транспортной ленты  
..... бесступ. регулировка 0-3 м/мин ..... бесступ. регулировка, 0-3 м/мин  
Размеры стола транспортера ..... 584 x 552 мм ..... 660 x 552 мм  
Высота транспортера от пола ..... 864 мм ..... 864 мм

#### Отвод пыли:

Наружный диаметр вытяжного штуцера ..... 100 мм ..... 100 мм  
Минимальная производительность вытяжной системы ..... 560 м<sup>3</sup>/ч ..... 560 м<sup>3</sup>/ч

#### Габаритные размеры:

Картонная упаковка, станок ..... 1130 x 700 x 718 мм ..... 1143 x 700 x 718 мм  
Картонная упаковка, открытое основание ..... 965 x 508 x 114 мм ..... 1120 x 508 x 114 мм  
Габаритные размеры в собранном состоянии 1070 x 610 x 1320 мм ..... 1143 x 610 x 1320 мм

#### Масса:

Масса нетто ..... 100 кг ..... 104 кг  
Масса в упаковке ..... 111 кг ..... 116 кг

Технические характеристики, указанные в инструкции, были актуальны на момент ее издания, но в рамках политики постоянного улучшения продукции компания JET оставляет за собой право изменения характеристик в любое время без предварительного уведомления потребителя и каких-либо обязательств.

## 4.0 Устройство станка

На рисунках ниже показаны основные узлы и особенности шлифовального станка моделей JWDS-2244-M/JWDS-2550-M. Ссылки на этот рисунок будут встречаться далее в тексте инструкции и помогут вам ознакомиться с принципом работы станка и функциями его отдельных узлов.

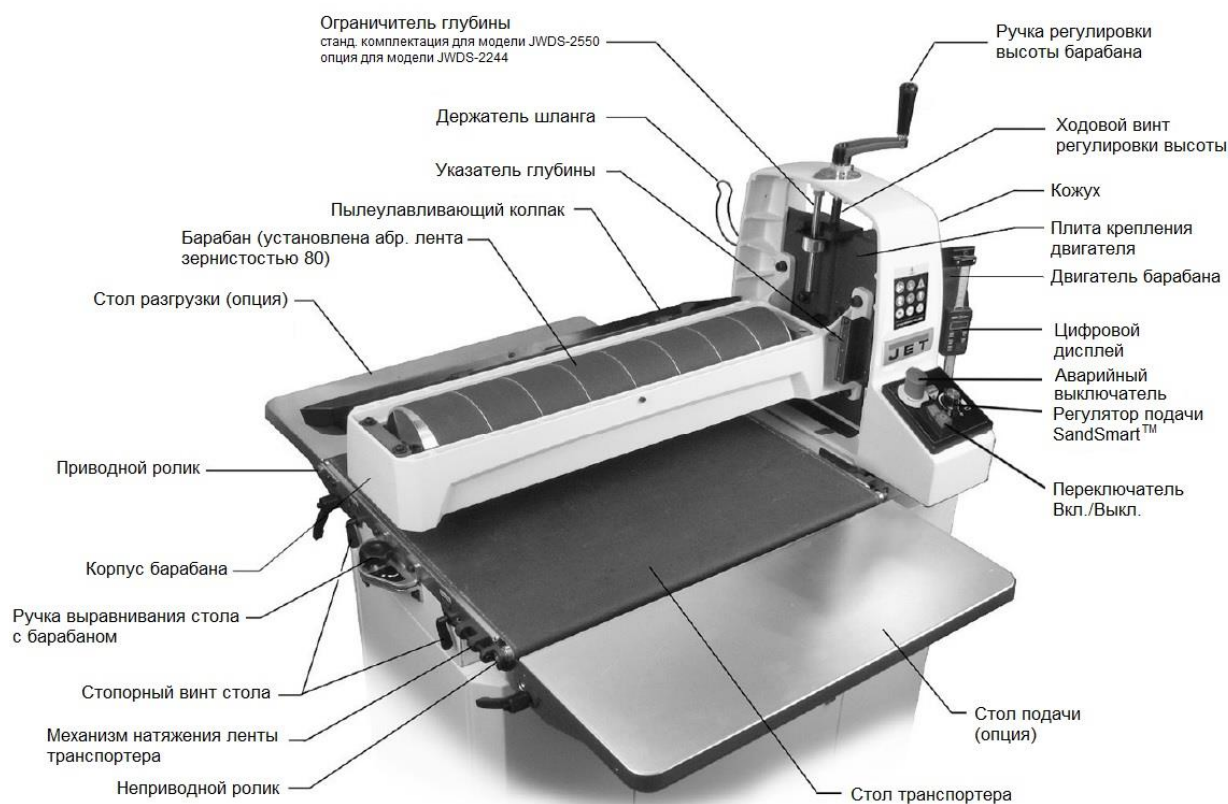
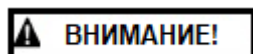


Рис. 4-1: основные узлы станка



**ВНИМАНИЕ!** Перед настройкой и эксплуатацией станка полностью прочтите и уясните данную инструкцию! Несоблюдение данного предписания может стать причиной серьезных травм.

ПРИМЕЧАНИЕ: на рисунках могут быть показаны приспособления, которые не входят в стандартный комплект поставки. В зависимости от модели станка эти приспособления приобретаются отдельно.

## 5.0 Установка и сборка станка

Откройте коробки и проверьте их содержимое на предмет повреждений при транспортировке. О любом повреждении незамедлительно сообщите поставщику и транспортной компании. Не выбрасывайте упаковочные материалы до тех пор, пока станок не будет собран и проверен на предмет надлежащей работы.

Сравните содержимое коробок со следующим перечнем, чтобы удостовериться в комплектности поставки. Об отсутствующих деталях, если таковые имеются, сообщите поставщику. Внимательно прочтите инструкции по сборке, техническому обслуживанию и технике безопасности.

## 5.1 Содержимое транспортировочных коробок

Коробка №1: (См. Рис. 5-1)

- 1 Шлифовальный станок со столом транспортера (A)
- 1 Ручка регулировки высоты барабана (B)
- 1 Держатель шланга (C)
- 2 Винта с внутр. шестигранником M6x12 (C1)
- 2 Плоские шайбы 6 мм (C2)
- 1 Инструкция по эксплуатации
- 1 Перечень запасных деталей

Коробка №2: столы подачи и разгрузки (опция, см. Рис. 5-2)

- 2 Стола (подачи и разгрузки) (D)
- 1 Задний (короткий) кронштейн (E)
- 1 Передний (длинный) кронштейн (F)
- 2 Кронштейна для крепления складных столов (G, H)
- 1 Комплект крепежа:
- 4 Запорные ручки (HP1)
- 4 Дисковые шайбы (HP2)
- 4 Бронзовые шайбы (HP3)
- 16 Винтов с внутр. шестигранником M8x16 (HP4)
- 16 Плоских шайб M8 (HP5)
- 4 Винта с внутр. шестигранником M6x20 (HP6)
- 4 Плоские шайбы M6 (HP7)
- 4 Эксцентрика (HP8)



## 5.2 Инструменты для сборки

5 мм и 6 мм шестигранные ключи.

Поверочная линейка (стальной брусок с прямыми гранями или тщательно фугованная доска).

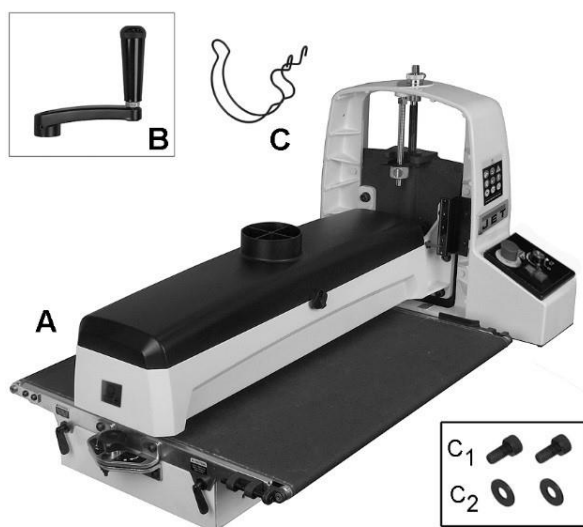


Рис. 5-1: Комплект поставки станка (показана модель JWDS-2550-M)

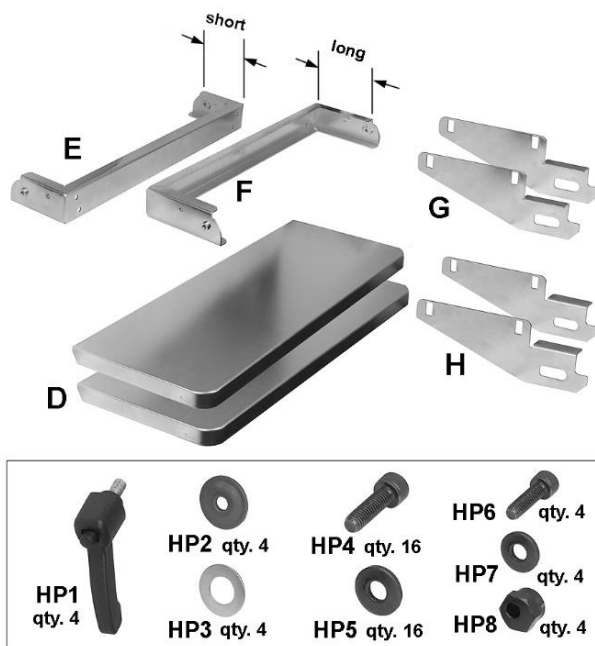


Рис. 5-2: Столы подачи/разгрузки (ОПЦИЯ)

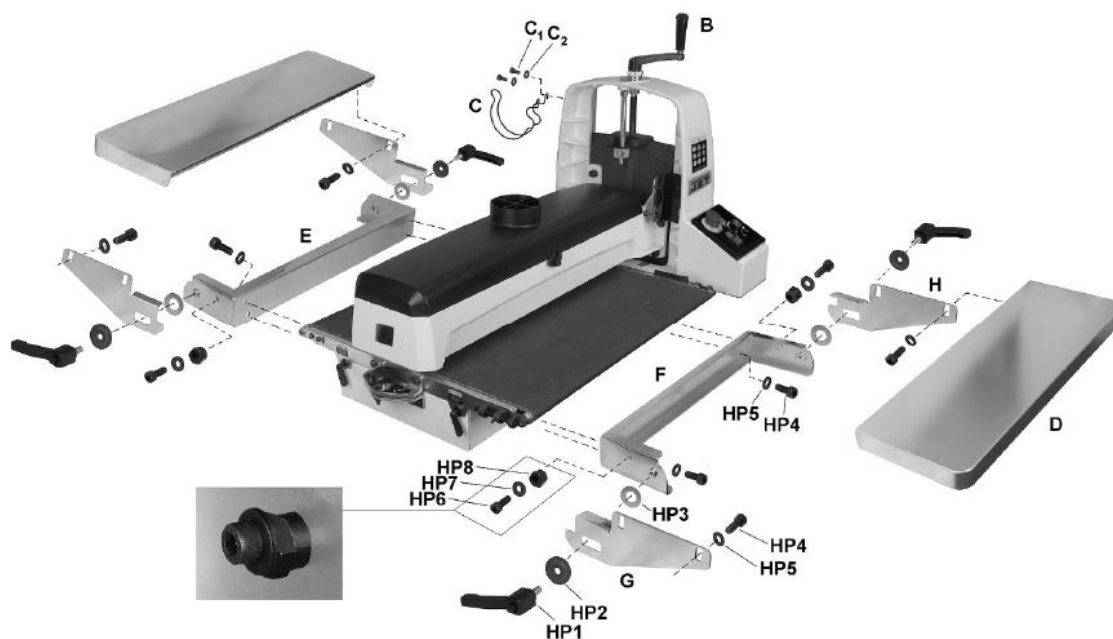


Рис. 5-3: Схема сборки станка и ПРИОБРЕТАЕМЫХ ОТДЕЛЬНО столов подачи/разгрузки

## 5.3 Сборка основания

Открытое основание входит в стандартный комплект поставки шлифовального станка модели JWDS-2244-M. Открытое или закрытое основание для станка модели JWDS-2550-M приобретается отдельно. Смотрите инструкцию по сборке, которая прилагается к основанию.

## 5.4 Установка станка на основание

Станок модели JWDS-2550-M устанавливается на закрытое основание таким образом, чтобы дверца отсека для хранения принадлежностей располагалась с его задней стороны. На открытое основание станок можно установить в любом положении.

1. Извлеките станок из коробки и временно поставьте его поперек основания



**ВНИМАНИЕ!**

При подъеме станка воспользуйтесь помощью.

2. Расположите станок на основании таким образом, чтобы резьбовые отверстия станка совпали с отверстиями в направляющих основания.
3. Прикрутите станок к основанию (снизу) с помощью поставляемых в комплекте винтов и шайб. Плотно затяните винты.

### 5.5 Установка ручки и держателя шланга

1. Наденьте ручку регулировки высоты барабана (В, Рис. 5-3) на вал и затяните установочный винт.
2. Прикрутите держатель шланга (С) с помощью винтов и шайб (С1/С2).

### 5.6 Подающий стол и стол разгрузки (опция)

При использовании этих столов станок необходимо прикрутить к основанию или верстаку. Максимальная нагрузка на каждый стол составляет 16 кг. Крепеж входит в комплект.

1. Прикрутите к станку кронштейны для столов подачи и разгрузки (F, E, Рис. 5-3) с помощью винтов с внутренним шестигранником и плоских шайб (HP4/5). Проверьте, чтобы и левый, и правый кронштейны были установлены так, как показано на рисунке. Кронштейны должны плотно прилегать к поверхности станка. ПРИМЕЧАНИЕ: длинный кронштейн устанавливается спереди (стол подачи), короткий – сзади (стол разгрузки).
2. Затяните винты (HP4)
3. С помощью винта и шайбы (HP6/7) прикрутите эксцентрик (HP8). На данном этапе затяните винты вручную.
4. С помощью ручек и шайб (HP1/2/3) установите кронштейны складных удлинений стола.
5. Положите удлинения на кронштейны и прикрутите с помощью винтов с внутренним шестигранником и шайб (HP4/5). Винты следует затягивать только вручную.
6. Для правильной поддержки заготовки расположите удлинения стола чуть ниже ленты транспортера. Чтобы проверить это, положите на одну сторону стола транспортера под барабаном поверочную линейку так, чтобы она нависала над удлинением стола.
7. Опустите барабан, чтобы зафиксировать поверочную линейку. См. Рис. 5-4. Поднимайте стол подачи/разгрузки, пока его поверхность не будет чуть ниже ленты транспортера. Затяните винты на этой стороне.
8. Положите поверочную линейку с другой стороны стола и повторите вышеуказанные действия.

9. Ослабьте винт (HP6) и поворачивайте эксцентрик (HP8), пока он не коснется выступа на кронштейне. Выполните эту процедуру с обеих сторон подающего стола. Таким образом, подающий стол будет оставаться выровненным со столом транспортера при каждой его установке в рабочее положение. Затяните винты (HP6).

Если обрабатываемая заготовка изогнута, искривлена или по каким-либо причинам неустойчива, проверьте, чтобы столы располагались ниже поверхности стола транспортера.

Если заготовка проскальзывает на транспортере, возможно, столы расположены слишком высоко. Опустите столы, чтобы заготовка постоянно опиралась на транспортер.

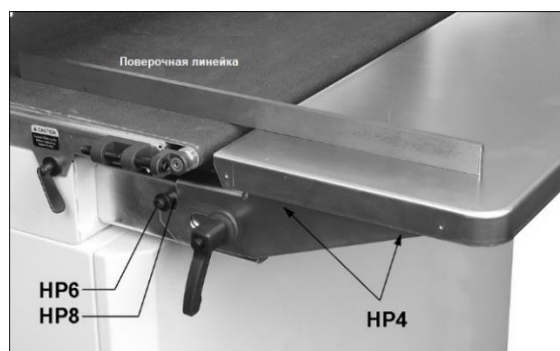


Рис. 5-4: выравнивание удлинения стола

### 5.7 Отвод пыли

Для обеспечения безопасных условий труда и продолжительного срока службы абразивной ленты отвод пыли является обязательной мерой. Шлифовальный станок оснащен 100 мм вытяжным штуцером. С помощью хомута (Рис. 5-5) подсоедините к штуцеру 100 мм шланг для сбора пыли и подключите станок к вытяжной установке (мин. производительность 560 м<sup>3</sup>/ч).



Рис. 5-5 (шланг и хомут не прилагаются)

### 5.8 Установка абразивной ленты

Правильное закрепление абразивной ленты на барабане является важным фактором для достижения высокой производительности шлифования.

На барабане предварительно установлена абразивная лента зернистостью 80 и шириной 76 мм.

**СОВЕТ:** сохраните старую отработанную ленту и используйте ее в качестве кондуктора, размеры лент и их заусовку можно найти на сайте [www.jettools.ru..](http://www.jettools.ru..)

Порядок установки абразивной ленты:

1. Прижмите зажимной рычаг (Рис. 5-7) на внешней (левой) стороне барабана и проденьте клиновидный конец абразивной ленты через прорезь в зажиме, как показано на рисунке. Заведите в зажим примерно 75 мм абразивной ленты. Выровняйте косую кромку ленты с левым краем барабана.



Рис. 5-7

2. Отпустите зажимной рычаг, чтобы зафиксировать ленту.
3. Начните обматывать абразивную ленту вокруг барабана. Косая кромка ленты должна идти как можно ближе к краю барабана.
4. Продолжайте наматывать ленту по спирали, одной рукой вращая барабан, а другой направляя ленту. См. Рис. 5-8.

При правильной намотке витки абразивной ленты не должны перекрывать друг друга. Они должны располагаться вплотную друг к другу, либо с небольшим зазором.



Рис. 5-8

5. Прижмите внутренний затягивающий рычаг (Рис. 5-9) и вставьте задний конец ленты до конца насколько это возможно. При необходимости отрежьте клиновидный конец абразивной ленты.
6. Отпустите затягивающий рычаг, чтобы зафиксировать ленту.

Все абразивные ленты по мере их эксплуатации со временем растягиваются и могут растянуться настолько, что затягивающий рычаг достигнет своего крайнего нижнего положения и не сможет поддерживать натяжение ленты. Если это произошло, следуйте вышеприведенным инструкциям по переустановке затягивающего рычага.

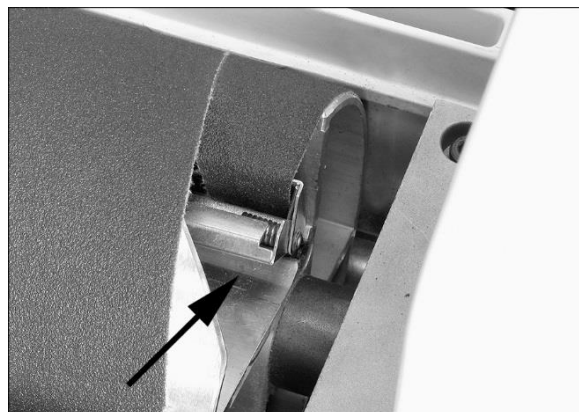
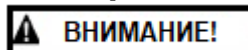


Рис. 5-9

## 6.0 Подключение к электросети

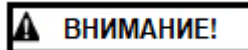


Подключение станка к электросети должен производить квалифицированный электрик с соблюдением всех соответствующих правил. Несоблюдение данного предписания может стать причиной серьезных травм.

Шлифовальный станок предназначен для работы от сети напряжением 230 В. Станок поставляется со штепсельной вилкой, предназначенной для подключения к заземленной розетке.

Рекомендуется подключать шлифовальный станок к выделенной 16-амперной цепи с автоматическим выключателем или плавким предохранителем. При подключении станка к сети с плавким предохранителем, используйте предохранители с задержкой на срабатывание с маркировкой "Т". Местные электротехнические нормы и правила имеют преимущество перед рекомендациями.

## 7.0 Регулировка



Перед проведением регулировки отключите станок от источника питания.

### 7.1 Регулировка высоты барабана

Высота барабана и глубина шлифования регулируются с помощью специальной ручки (см. Рис. 4-1). Чтобы опустить барабан, поворачивайте ручку по часовой стрелке, чтобы поднять - против часовой. За один оборот ручки барабан сместится примерно на 1,6 мм (за 1/4 оборота – прим. на 0,4 мм).

## 7.2 Шкала высоты

По шкале высоты определяется расстояние между нижней точкой шлифовального барабана и лентой транспортера. Регулировка производится путем установки шкалы на ноль.

1. Отключите станок от источника питания.
2. Абразивная лента должна быть намотана на барабан; опустите шлифовальный барабан до его касания с поверхностью ленты транспортера.
3. В этом положении барабана указатель шкалы должен быть расположен на нулевой отметке. Если это не так, ослабьте два винта и поднимите или опустите шкалу, чтобы нулевая отметка оказалась напротив указателя.
4. Затяните винты.

**Примечание:** в зависимости от желаемой точности обработки, возможно, понадобится повторить данную процедуру регулировки при установке абразивных лент различной зернистости.

## 7.3 Ограничитель глубины (ОПЦИЯ)

**ПРИМЕЧАНИЕ:** ограничитель глубины входит в комплект поставки станка модели JWDS-2550. Для станка модели JWDS-2244 он приобретается отдельно.

Гайка ограничителя глубины (А, Рис. 7-1) обеспечивает резкую остановку при достижении окончательной глубины шлифования. Это значит, что оператор сможет шлифовать несколько деталей на один размер.

1. Поворачивайте ручку, чтобы выставить барабан по шкале на окончательную глубину шлифования. (На Рис. 7-1 в качестве примера показана окончательная глубина шлифования 23 мм).
2. Нажмите кнопку на гайке ограничителя глубины, чтобы установить ее в стандартное положение. Затем поворачивайте гайку, пока она не упрется плотно в нижнюю часть пластины (В).

**ОСТОРОЖНО:** гайка должна располагаться под пластиной, чтобы обеспечить полную поддержку при контакте с ней. Размещение гайки над пластиной может привести к прогибу последней из-за давления гайки на нее.

3. Поднимите барабан и выполните операцию шлифования. В зависимости от заготовки для достижения желаемой глубины обработки может понадобиться несколько проходов.

Если ограничитель глубины не используется, ослабьте левый винт (С) и отверните пластину (В) (см. выносной вид на рисунке). Это обеспечит свободное перемещение барабана.

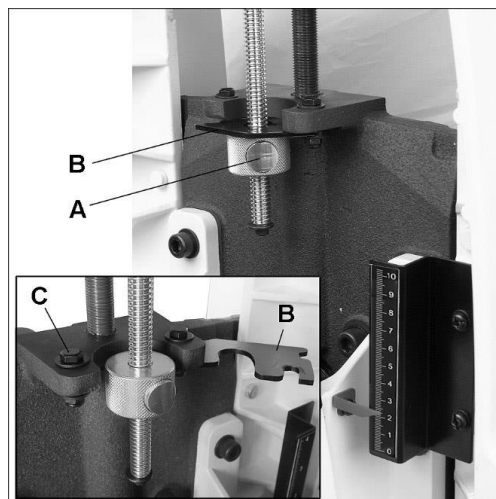


Рис. 7-1

## 7.4 Регулировка стола подачи/разгрузки (ОПЦИЯ)

Приобретаемые отдельно столы можно откинуть вниз для удобного доступа к барабану с целью намотки абразивной ленты или регулировки.

Ослабьте ручки с каждой стороны, отведите стол от станка, а затем вниз. См. Рис. 7-2.

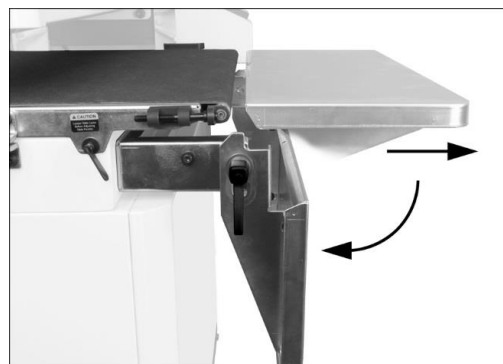


Рис. 7-2

## 7.5 Регулировка хода/натяжения ленты транспортера

Регулировка натяжения ленты транспортера может быть необходимой в период обкатки для компенсации ее растяжения.

### 7.5.1 Регулировка натяжения ленты

1. Отключите станок от источника питания.
2. С помощью 5 мм шестигранного ключа отрегулируйте натяжной винт (Рис. 7-3). Произведите регулировку с обеих сторон транспортера, чтобы добиться приблизительно равного натяжения абразивной ленты по всей ширине.

**ПРИМЕЧАНИЕ:** недостаточное натяжение ленты может стать причиной ее проскальзывания на приводном ролике в процессе шлифования. Если движущуюся ленту транспортера можно остановить путем непосредственного надавливания на ее поверхность рукой, значит натяжение слишком

слабое. Чрезмерное натяжение может стать причиной изгибания роликов, кронштейнов и/или преждевременного износа подшипников скольжения или ленты транспортера.



Рис. 7-3: регулировка натяжения ленты

### 7.5.2 Регулировка хода ленты

Ход ленты считается правильным, когда она движется по центру роликов транспортера без смещения в какую-либо из сторон. Ход ленты транспортера регулируется во время ее движения.

1. Отключите станок от источника питания.
2. Убедитесь, что лента натянута должным образом (см. разд. 7.5.1).
3. Запустите транспортер и установите максимальную скорость его движения. Проследите, будет ли лента смещаться от центра в какую-либо из сторон транспортера. При ее смещении затяните или ослабьте натяжной винт.

**Примечание:** за один раз подкручивайте натяжной винт только на четверть оборота. Перед дальнейшими действиями подождите, пока лента отреагирует на регулировку.

Постарайтесь не допустить чрезмерной регулировки, так как это может повлиять на натяжение ленты. Если натяжение было нарушено, возможно, понадобится отрегулировать оба натяжных винта для установки правильного натяжения и хода ленты транспортера.

### 7.5.3 Направляющие ленты транспортера

Шлифовальный станок оснащен керамическими направляющими лентами, которые позволяют уменьшить количество выполняемых операций для поддержания правильного хода ленты относительно стола транспортера. Направляющие имеют магнитный задник, что позволяет им сохранять свое положение. Если направляющая износилась, ее можно перевернуть. Подробные инструкции по переустановке направляющих см. в разд. 10.0 Комплект направляющих.

## 7.6 Проверка параллельности барабана столу

Для надлежащей работы станка шлифовальный барабан должен быть расположен параллельно столу транспортера. Барабан выравнивается на заводе-изготовителе. В случае непараллельного

положения барабана, следуйте приведенным ниже инструкциям.

Прежде всего, проверьте положение барабана с помощью какого-либо поверочного устройства. В рекомендациях ниже в качестве такого устройства используется стальная поверочная линейка.

1. Отключите станок от источника питания.
2. Откройте крышку для защиты от пыли и снимите с барабана абразивную ленту.
3. Установите линейку между барабаном и столом транспортера с внешней стороны барабана (А, Рис. 7-4).

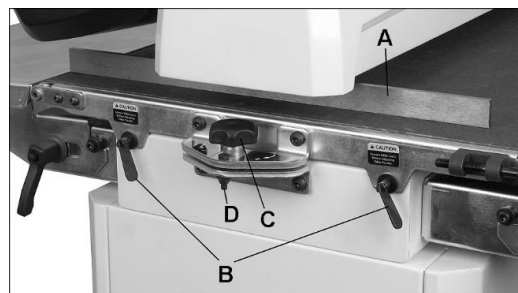


Рис. 7-4: выравнивание барабана

4. При открытой крышке для защиты от пыли опускайте шлифовальный барабан, одновременно медленно вращая его рукой, до тех пор, пока он не коснется линейки. ПРИМЕЧАНИЕ: проверьте, чтобы барабан касался линейки, а не только прижимных роликов.
5. Уберите линейку и положите ее под барабан с внутренней стороны.
6. Если барабан не касается линейки одинаково с обеих сторон, значит, его необходимо выровнять.

Порядок выравнивания стола транспортера с барабаном:

7. Ослабьте оба стопорных винта стола (В).



Перед выравниванием барабана ослабьте обе запорные ручки стола.

8. Поворачивайте ручку (С), чтобы поднять или опустить внешний край стола. Следуйте указателям направления (+ для подъема, - для опускания).
9. Снова затяните стопорные винты стола (В).

### 7.6.1 Точная регулировка положения барабана

Примечание: точная регулировка проводится в рамках эксплуатационных испытаний, заключающихся в шлифовании заготовки, ширина которой превышает ширину барабана. Выполняйте ее только после освоения шлифовальных операций.

При шлифовании заготовок, ширина которых превышает ширину барабана, выравнивание стола играет важную роль. Стол должен быть выставлен точно вровень с транспортером с незначительным

понижением с внешней стороны. Это предотвратит появление борозд на заготовке. Перед обработкой заготовки всегда проверяйте правильность выравнивания стола на отходах древесины.

1. Обработайте на станке заготовку из отходов древесины шириной примерно 150 мм и длиной 700-1000 мм. Заведите заготовку в станок таким образом, чтобы ее конец выступал с внешней стороны барабана.
2. Без изменения высоты барабана поверните заготовку на 180° и шлифуйте эту же сторону.
3. Если в месте нахлеста при шлифовании видна борозда, ослабьте обе запорные ручки стола (В, Рис. 7-4) и немного опустите внешнюю сторону стола с помощью ручки (С).
4. Повторяйте эти шаги до тех пор, пока не перестанет образовываться борозда и доска не будет шлифована полностью.

**Примечание:** при обработке узкой заготовки (шириной менее 560 мм на станке модели JWDS-2244 или менее 635 мм на станке модели JWDS-2550) верните стол транспортера в положение, параллельное шлифовальному барабану. Поворачивайте ручку в противоположном направлении до касания со стопорной гайкой (D, Рис. 7-4). Стопорная гайка является упором для установки параллельности стола.

## 7.7 Регулировка прижимных роликов

Подающий и отводящий ролики обеспечивают прижим заготовки во избежание ее проскальзывания на транспортере. Прижимные ролики были отрегулированы на заводе-изготовителе, но по мере эксплуатации станка их следует проверять и при необходимости производить регулировку.



**ВНИМАНИЕ!** Прижимные ролики, отрегулированные ненадлежащим образом (то есть установленные слишком высоко, что приводит к их нефункциональности) могут стать причиной отскока заготовки при шлифовании.

Силу прижима роликов можно увеличить или уменьшить путем затягивания/ослабления винтов на роликовых опорах (Рис. 7-5).

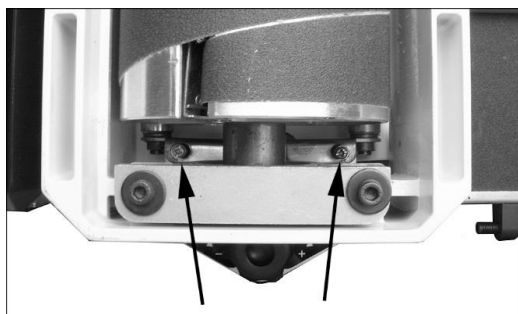


Рис. 7-5: винты регулировки прижимных роликов

Слишком сильное давление прижима роликов может стать причиной образования вмятин, которые представляют собой хорошо различимую линию,

идущую по всей ширине заготовки и расположенную примерно на расстоянии 60 мм от края.

Если вмятина образуется на переднем конце заготовки, отрегулируйте отводящий прижимной ролик. Если вмятина образуется на заднем конце заготовки, отрегулируйте подающий прижимной ролик.

Прижимные ролики были настроены на заводе-изготовителе на 1,5-2 мм ниже алюминиевого барабана.

Вы можете поднимать или опускать прижимные ролики, вращая установочные винты (Рис. 7-6).

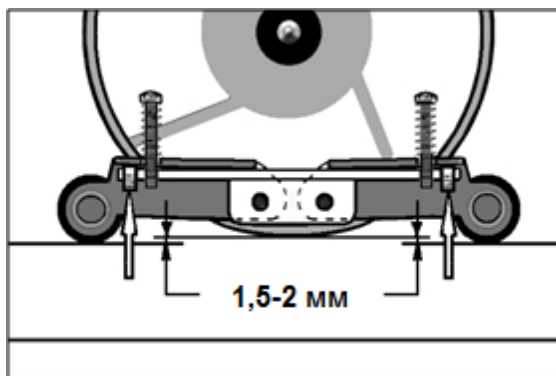


Рисунок 7-6: регулировка высоты прижимного ролика

Если прижимные ролики установлены слишком низко – это может привести к рискам на материале, если ролики установлены слишком высоко – это может привести к проскальзыванию заготовки или ее отскоку.

## 8.0 Работа на станке

Перед началом эксплуатации шлифовального станка еще раз просмотрите предыдущие разделы по его первоначальной наладке и регулировке. Перед тем, как приступить к работе, убедитесь, что абразивная лента установлена, и к станку подключена соответствующая вытяжная система.

### 8.1 Основной алгоритм работы

1. Установите глубину шлифования.
2. Запустите вытяжную систему.
3. Включите переключатель питания.
4. Запустите шлифовальный барабан.
5. Запустите транспортер и выберите скорость подачи.
6. Подайте заготовку на станок.

Чтобы прогнать заготовку через станок, положите и удерживайте ее на ленте транспортера. Лента будет продвигать заготовку к барабану. Когда заготовка будет наполовину шлифована, встаньте с другой стороны станка (со стороны разгрузки), чтобы контролировать заготовку на выходе.



**ОСТОРОЖНО!** С началом подачи заготовка будет прижиматься к столу транспортера, создавая опасность защемления. Держите пальцы на безопасном расстоянии от подаваемой заготовки.

**▲ ОСТОРОЖНО!**

Не открывайте крышку барабана, пока он полностью не остановится.

## 8.2 Управление двигателями барабана и транспортера

1. Подключите станок к источнику питания.
2. Сбросьте аварийный выключатель, повернув красную кнопку по часовой стрелке или потянув за нее (А, Рис. 8-1).

**Примечание:** если перед запуском двигателя регулятор скорости движения транспортерной ленты не установлен в положение ВЫКЛ. (OFF), то будет мигать индикаторная лампочка (D). Такая система оповещения помогает предотвратить непреднамеренный запуск транспортерной ленты. Если двигатель транспортера не работает, переведите регулятор (С) в положение ВЫКЛ. (OFF) и повторно установите скорость движения ленты.

3. Чтобы запустить двигатель барабана, включите переключатель Вкл./Выкл. (В).
4. Поворачивайте регулятор (С) по часовой стрелке, чтобы запустить транспортер и увеличить скорость движения ленты.

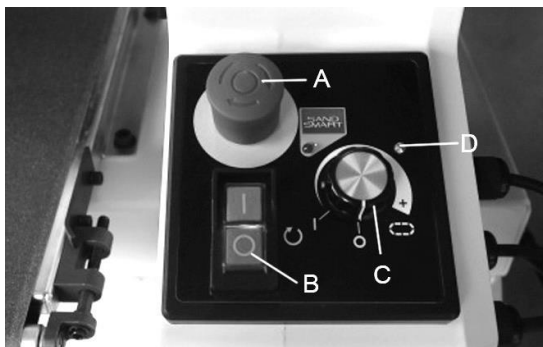


Рис. 8-1: панель управления

## 8.3 Установка глубины шлифования

Настройка станка, включающая установку нужной степени контакта между абразивной лентой и заготовкой, определяет глубину шлифования. Глубина шлифования изменяется с помощью регулировочного маховика.

Учитывая различные значения зернистости абразивных лент, многообразие типов древесины и регулируемую скорость подачи, определение правильной глубины шлифования может потребовать проведения экспериментальных работ. Для наибольшей эффективности перед тем, как приступить к обработке заготовок, используйте отходы древесины, чтобы освоить работу на станке и приобрести опыт выполнения шлифовальных операций.

Определить правильную глубину шлифования позволяет сочетание нескольких переменных параметров:

1. Тип абразива и его зернистость.
2. Ширина обрабатываемой заготовки.

3. Твердость заготовки.
4. Скорость подачи ленты транспортера.

**ПРИМЕЧАНИЕ:** при шлифовании заготовок толщиной менее 1,5 мм используйте подложку или подкладную плиту (не поставляется). Подложка – это плоская защитная плита, обычно из дерева или МДФ, по размерам чуть больше заготовки, но такой же толщины. Она кладется под заготовку и подается через станок вместе с ней. Заготовку можно закрепить на подложке с помощью резинового клея, малярного скотча или другого легко удаляемого с поверхности клеящего материала. Однако, некоторые операторы используют подложки с резиновой или шероховатой поверхностью, на которых заготовка удерживается посредством силы трения.

## 8.4 Установка высоты барабана

Общие правила при шлифовании абразивными лентами зернистостью более 80:

1. Чтобы установить высоту барабана, положите под него заготовку. НЕ запускайте барабан.
2. Опустите барабан до касания с заготовкой. Проверьте, чтобы барабан мог вращаться при проворачивании его рукой.

**▲ ВНИМАНИЕ!**

Не запускайте барабан, находящийся в контакте с заготовкой.

3. Не изменяя высоты положения барабана, запустите транспортер и прогоните заготовку под барабаном, чтобы убрать ее из-под него. Запустите шлифовальный барабан и шлифуйте заготовку в этом же положении барабана.
4. При включенном барабане заведите под него заготовку со стороны подачи против направления вращения барабана. Всегда следите за положением заготовки, чтобы не допустить ее отскока и/или проскальзывания.

При шлифовании абразивными лентами зернистостью менее 80 можно слегка опустить барабан.

Всегда следите за состоянием заготовки. По мере приобретения опыта Вы научитесь определять подходящую глубину шлифования, исходя из приведенных выше переменных параметров.

## 8.5 Система контроля подачи SandSmart™

Высокая скорость движения транспортера позволяет быстрее производить шлифование, но при этом на единицу шлифуемой поверхности приходится меньше оборотов шлифовального барабана. При низкой скорости движения транспортера на единицу поверхности приходится больше оборотов барабана, что обеспечивает равномерное шлифование при большей глубине.

Сначала попробуйте установить скорость движения транспортера 50% от максимальной. Оптимальная скорость будет зависеть от ряда факторов, в том числе от типа заготовки, зернистости ленты,

глубины шлифования, способа подачи заготовки (прямо по линии транспортера или под углом). Если обороты двигателя барабана снижаются, проскальзывает лента транспортера или вы замечаете волнистость на поверхности заготовки, уменьшите скорость движения транспортера. Если обработанная поверхность гладкая и станок работает без перегрузки, можно попробовать установить более быструю подачу.

Система контроля подачи SandSmart непрерывно отслеживает нагрузку на двигатель барабана и автоматически регулирует скорость двигателя транспортера, чтобы обеспечить максимальную скорость транспортера без перегрузки.

Если загорается красная индикаторная лампочка (Рис. 8-2), значит система SandSmart сообщает о слишком большой глубине шлифования и/или слишком быстрой подаче.

Если нагрузка на двигатель барабана возрастает, система SandSmart уменьшит скорость движения транспортера или остановит его при предельно тяжелых условиях работы. Если нагрузка на двигатель барабана уменьшается, система SandSmart увеличивает скорость подачи, но при этом она не превысит значения, заданного оператором с помощью регулятора.

Наивысшее качество шлифованной поверхности получается при постоянной скорости транспортера в процессе обработки.



Рис. 8-2

Изменение скорости подачи может повредить шлифованную поверхность. Если поверхность оказалась повреждена, сделайте еще один проход без изменения настроек станка. Если поверхность по-прежнему остается поврежденной, уменьшите скорость транспортера и/или глубину шлифования и снова прогоните заготовку.

Также попробуйте увеличить скорость подачи или уменьшить глубину шлифования, если на поверхности заготовки начинают появляться прижоги. При обработке древесины вишни, клена и других твердых пород использование меньшей глубины шлифования и более высокой скорости подачи поможет максимально снизить появление прижогов. Незначительный поворот заготовки в процессе ее подачи в станок также поможет избежать появления прижогов на поверхности.

Так как для правильного выбора скорости подачи необходимо учитывать множество переменных параметров, целесообразно поэкспериментировать

с конкретными имеющимися условиями и выставить оптимальную скорость подачи. При возникновении проблемы сначала проверьте и отрегулируйте подачу. См. раздел "Устранение неисправностей" данной инструкции.

## 8.6 Рекомендации по достижению максимальной производительности

Шлифовальный станок является многофункциональным, что позволяет применять его для выполнения различных задач и тем самым окупить стоимость станка в самые короткие сроки. Например, тонкое шлифование на станке занимает гораздо меньше времени, чем медленное и производящее много пыли шлифование вручную; также он позволяет выполнить точную регулировку по толщине, что невозможно на некоторых шлифовальных станках. Станок можно использовать для шлифования узорчатой текстуры древесины, например, напылов «птичий глаз» или волнистого клена, которые будут повреждены при обработке на строгальном станке.

Освоение способов применения настроек и органов управления станка позволит произвести его точную наладку для достижения максимальной производительности. Наилучших результатов можно достичь, экспериментируя со шлифовальными лентами различной зернистости и настройками станка, выбирая наиболее подходящие параметры для решения определенной задачи. Далее приведены полезные рекомендации, которые помогут улучшить производительность шлифовального станка.

### 8.6.1 Отвод пыли

При подключении вытяжной системы учтите, что прямая труба не будет так сильно ограничивать воздушный поток, как гибкий шланг. Y-образные патрубки и колена меньше препятствуют потоку воздуха, чем T-образные разветвители. Не следует использовать шланги диаметром меньше 80 мм.

### 8.6.2 Серийная обработка заготовок

При калибровке (или шлифовании для получения требуемой толщины) похожих заготовок, толщина которых должна быть одинаковой, лучше всего определить толщину наиболее тонкой заготовки и обработать остальные под этот размер за одну наладку станка. Имейте в виду, что станок удалит углубления и выступы на поверхности заготовки; учтите это при измерении и обработке заготовок на одну толщину.

### 8.6.3 Одновременная обработка нескольких заготовок

При шлифовании нескольких заготовок одновременно расположите их поперек ленты транспортера в шахматном порядке. Это обеспечит наилучший контакт с прижимными роликами. Одновременно старайтесь обрабатывать только заготовки примерно равной толщины.

При значительной разнице в толщине заготовок более тонкие из них могут проскальзывать на ленте транспортера, если они не прижимаются роликами. Имейте также в виду, что длина заготовок толще 20



мм должна превышать минимальную рекомендуемую, чтобы избежать опрокидывания.

#### 8.6.4 Шлифование торца

При шлифовании торца станок воспроизведет поверхность противоположного торца, который лежит на ленте транспортера. Поэтому очень важно, чтобы торец заготовки был отпилен под нужным к фронтальной плоскости углом. При шлифовании торца заготовки шириной менее 20 мм или высотой более 50 мм рекомендуется сложить вместе и закрепить несколько заготовок во избежание их проскальзывания или опрокидывания на ленте транспортера.

#### 8.6.5 Шлифование заготовки с дефектами

При шлифовании заготовки вогнутой или выпуклой формы положите ее выпуклой стороной вверх. Это придаст ей устойчивости и поможет избежать опрокидывания или качания в процессе обработки. После того, как выпуклость будет удалена, и поверхность станет ровной, переверните заготовку и шлифуйте ее с другой стороны. Во избежание травм будьте особенно осторожны при шлифовании искривленных, изогнутых заготовок или же заготовок с переменной толщиной. По возможности, удерживайте такую заготовку в процессе шлифования, чтобы она не проскальзывала и не опрокидывалась. Воспользуйтесь

дополнительными роликовыми опорами, помощью другого человека или просто прижмите заготовку рукой, чтобы свести к минимуму риск возникновения потенциально опасных ситуаций.

#### 8.6.6 Шлифование поверхности рам или филленчатой выступающей части дверей

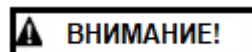
Для выполнения данного вида шлифования очень важно обеспечить правильный контакт заготовки с абразивной лентой. Если на станке установлена слишком большая глубина шлифования, результатом может стать образование борозд или выемок при переходе барабана от шлифования полной ширины брусков к их частичному шлифованию. Чтобы избежать этого, убедитесь, что при использовании абразивной ленты зернистостью более 80 барабан находится в контакте с поверхностью заготовки, но при этом его можно повернуть рукой. Если места достаточно, можно также повернуть заготовку на ленте транспортера. Снижение скорости подачи при подходе к брусу оконного или дверного блока также может помочь избежать появления борозд и выемок. Данные меры позволяют абразивной ленте обрабатывать большую ширину с меньшим усилием и в результате получать равномерно отшлифованную поверхность.

#### 8.6.7 Угол подачи заготовки

Некоторые заготовки из-за их размеров приходится загружать в станок под углом 90° (перпендикулярно барабану). Однако, даже незначительный горизонтальный угол поворота заготовки обеспечит более эффективное снятие слоя древесины при шлифовании. Оптимальный угол подачи заготовки равен примерно 60°.

Поворот заготовки при шлифовании имеет и другие преимущества: меньшая нагрузка определенных участков барабана, благодаря клеевым слоям или химическим окраскам древесины; более равномерный износ абразивных лент; потенциально более высокая скорость подачи; уменьшение нагрузки на двигатель. Однако следует принять во внимание, что для получения качественной финишной поверхности последний один или два прохода заготовка должна подаваться таким образом, чтобы шлифование осуществлялось в направлении волокон древесины.

## 9.0 Техническое обслуживание



Перед проведением технического обслуживания станка отключите его от источника питания (выдерните вилку из розетки), если не указаны иные меры предосторожности. Несоблюдение данного предписания может стать причиной серьезных травм.

### 9.1 Очистка и смазка

Для наиболее эффективной работы регулярно очищайте шлифовальный станок. Скопление чрезмерного количества древесной пыли и опилок может отрицательно сказаться на производительности из-за загрязнения абразивной ленты, проскальзывания заготовки на транспортере и/или накопления отходов внутри барабана, что может сместить его центр тяжести.

ПРИМЕЧАНИЕ: подшипники станка герметизированы на весь срок службы и не требуют смазки.

- После очистки пройдитесь щеткой по ленте транспортера. Загрязненная лента транспортера может стать причиной проскальзывания заготовки во время шлифования.
- По мере необходимости смазывайте подшипники скольжения транспортера и проверяйте их на предмет износа.
- По мере необходимости смазывайте подъемный ходовой винт (А, Рис. 9-1).
- Очищайте абразивную ленту от древесной пыли, убирайте пыль с ленты транспортера с помощью щетки.
- Поддерживайте чистоту в зоне направляющих (В, Рис. 9-1).
- Сдувайте пыль с двигателей и переключателей.
- Выдувайте пыль из шлифовального барабана, так как она может вызвать вибрации или смещение его центра тяжести. (При очистке пыли из барабана оставляйте включенной вытяжную установку.)
- Проверяйте затяжку всех установочных винтов подшипниковых узлов, стола транспортера и муфт.

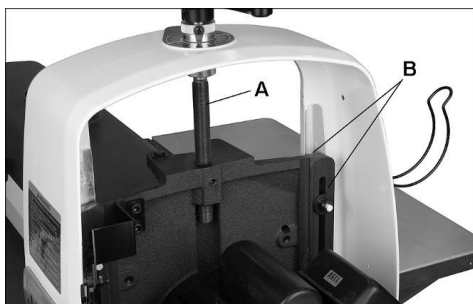


Рис. 9-1

## 9.2 Техническое обслуживание шлифовального барабана

При нормальных условиях работы барабан не требуется снимать со станка. В случае необходимости проведения технического обслуживания, барабан сконструирован таким образом, чтобы его можно было легко снять и заменить.

1. Отключите станок от источника питания/выдерните вилку из розетки.
2. Открутите четыре винта с внутр. шестигранником (С, Рис. 9-2).
3. Осторожно извлеките барабан с подсоединенной к нему муфтой (D).

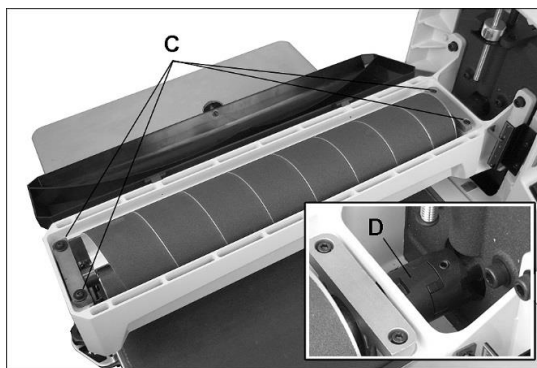


Рис. 9-2: извлечение барабана

## 9.3 Замена ленты транспортера

1. Отключите станок от источника питания/выдерните вилку из розетки.
2. Поднимите барабан в крайнее верхнее положение.
3. Если установлены столы подачи/разгрузки, снимите их.
4. Слегка открутите натяжные винты (Рис. 7-3) с обеих сторон транспортера, чтобы ослабить натяжение ленты, и заведите приводной ролик до конца внутрь.
5. Открутите два винта, которые крепят стол транспортера к основанию.
6. Открутите два винта, которые крепят стол транспортера к выравнивающему кронштейну (Е, Рис. 9-3).
7. Ослабьте две запорные ручки (F).
8. Поднимите стол транспортера и снимите его со станка. Избегайте разрывов ленты по краям

под столом транспортера. Следите, чтобы керамические направляющие ленты не упали, так как они могут разбиться.

9. Поставьте транспортер на сторону с двигателем и снимите с него ленту.
10. Установите новую ленту вместе с направляющими (см. раздел 10.0) и установите на место стол транспортера. Отрегулируйте натяжение и ход новой ленты.

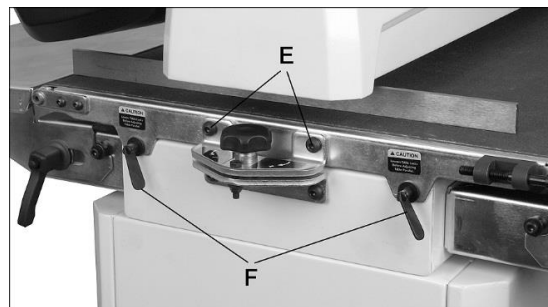


Рис. 9-3

**Примечание:** если во время движения лента транспортера постоянно смещается на одну из сторон станка, данную проблему можно решить, перевернув ее. Чтобы убедиться, что стол транспортера не искривлен, положите на него уровень. При необходимости выровняйте станок по уровню. Если данные меры не помогают, выполните следующие шаги:

**Шаг 1:** проверьте приводной и не приводной ролики транспортера, чтобы убедиться, что они расположены параллельно поверхности стола. Для этого сначала отцентрируйте ленту транспортера на столе. Затем положите на внешний край (с левой стороны) стола поверочную линейку так, чтобы она проходила через ролик. Запомните расстояние между роликом и поверочной линейкой.

**Шаг 2:** теперь повторите Шаг 1 с правой (внутренней) стороны транспортера. Сравните измерения, сделанные с двух сторон. Если они не равны, ослабьте один из кронштейнов, которые поддерживают ролики. Слегка наклоните кронштейн до тех пор, пока расстояние между роликом и поверочной линейкой не будет равным с обеих сторон. Затем затяните кронштейн.

## 9.4 Проверка щеток электродвигателя

Если шлифовальный станок эксплуатируется достаточно интенсивно, для сохранения КПД электродвигателя следует проверять две его угольные щетки каждые два месяца или чаще. Остановка двигателя или снижение мощности могут быть следствием износа угольных щеток. Если изношена только одна щетка, заменить необходимо сразу обе.



**Продолжительное использование изношенных щеток может привести к повреждению ротора двигателя.**

1. Отключите станок от источника питания/выдерните вилку из розетки.

2. С помощью отвертки с плоским шлицем открутите и снимите крышку. См. Рис. 9-4.
3. Аккуратно подденьте край медной скобы, чтобы пружина вытолкнула ее из отверстия. (При извлечении щетки запомните ее расположение; именно так она должна быть установлена на место; изгиб щетки совпадает с изгибом посадочного места в электродвигателе.)
4. Извлеките щетку и осмотрите ее. Ее следует заменить при обнаружении какого-либо из приведенных ниже признаков:
  - Щетка износилась до длины 13 мм.
  - Следы выкрашивания, обгорания или разрушения.
  - Край щетки стал шероховатым или изъеден точечной коррозией.
  - Нехарактерный цвет пружины.
  - Вывод щетки отломан от пружины.
  - Поломка пружины.
5. Возьмите новую щетку (или используйте старую) и аккуратно вдавите ее в отверстие до конца, чтобы медная скоба зафиксировалась.
6. Установите крышку.
7. Аналогичным образом установите вторую щетку.

**ПРИМЕЧАНИЕ:** чтобы новые щетки приработались, рекомендуется дать станку поработать без нагрузки на протяжении нескольких минут.

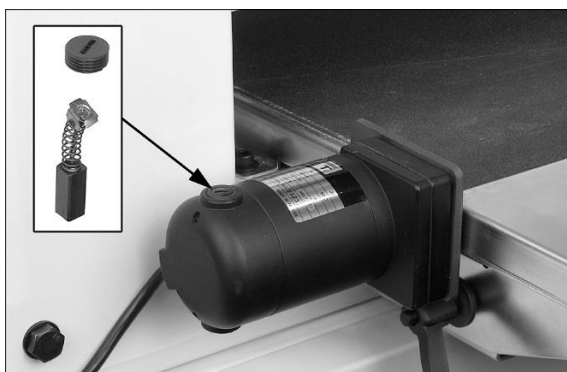


Рис. 9-4

## 9.5 Дополнительное обслуживание

Любое дополнительное техническое обслуживание производится персоналом официального сервисного центра

## 10.0 Комплект направляющих

Артикул: PM2244-213

Направляющие значительно сокращают количество работ по регулировке хода ленты транспортера. Они уже установлены на шлифовальный станок. При необходимости переустановки или замены направляющих, выполните следующие шаги:

1. Отключите станок от источника питания/выдерните вилку из розетки.
2. Полностью поднимите барабан.

3. Слегка открутите натяжные винты с обеих сторон транспортера, чтобы ослабить натяжение ленты, и заведите приводной ролик до конца внутрь.
4. Выкрутите два болта и ослабьте два барашковых винта, которые крепят стол транспортера к основанию станка.
5. Поднимите стол транспортера и выведите его из станка. Переверните стол вверх дном. Будьте осторожны, чтобы не повредить ленту транспортера.
6. С обратной стороны стола транспортера приварены П-образные каналы. Направляющая установлена внутри первого П-образного канала со стороны подачи (рис. 10-1). Задняя часть направляющей намагничена и таким образом она крепится к боковой стенке стола транспортера. Не устанавливайте направляющую, если кромка ленты транспортера повреждена или порвана.

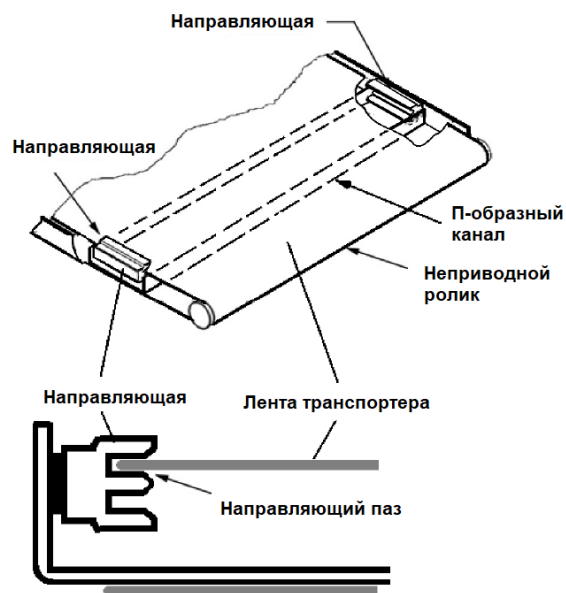


Рис. 10-1: Показана обратная сторона транспортера

7. После установки одной направляющей заведите ленту транспортера в ее нижний паз. Примечание: при правильной установке будет виден только нижний выступ направляющей. Верхний паз используется, если нижний изношен.
8. Установите вторую направляющую напротив первой. Используйте обе направляющие, если лента транспортера не повреждена или пока вторая направляющая не износится до такой степени, что не будет подходить транспортеру.
9. Переверните стол транспортера лицевой стороной вверх и установите его на станок. Вставьте и затяните 3 установочных винта. Осторожно: будьте осторожны, чтобы не выбить направляющие из стола транспортера при его переворачивании. При падении направляющие могут разбиться.

10. Убедитесь, что все переключатели отключены. Подключите станок к источнику питания и включите двигатель.
11. Отрегулируйте натяжение ленты транспортера с помощью натяжных винтов. Если установлены обе направляющие, очень важно выставить равное натяжение ленты с обеих сторон транспортера. Затягивайте натяжные винты с обеих сторон, пока не будет выставлено равное натяжение ленты.
12. Для проверки натяжения включите транспортер на полную скорость и положите на него обе ладони. Если таким образом ленту можно остановить, продолжайте затягивать винты до тех пор, пока остановить ленту на полном ходу обеими руками станет невозможно.
13. Убедитесь, что лента равномерно идет внутри пазов направляющих, а магнит удерживает направляющие на своих местах.
14. Продолжайте наблюдать за ходом ленты и только при необходимости произведите регулировку. Убедитесь, что с обеих сторон транспортера сохраняется равное натяжение ленты, и она не прогибается.

## 11.0 Абразивные ленты

Выбранные абразивные материалы значительно влияют на производительность шлифовального станка. Различные виды абразивной бумаги, вес, покрытие и ее износостойкость помогают получить желаемое качество обработки.

### 11.1 Выбор абразивных материалов для шлифовального барабана

Для получения наилучшего результата важно выбрать абразивный материал с подходящей для выполняемого вида шлифования зернистостью. Как и при любой операции шлифования, сначала следует провести обработку материалом с более грубой зернистостью, которая будет зависеть от того, насколько неровная поверхность заготовки или от толщины снимаемого слоя. Затем постепенно следует переходить к материалам с более тонкой зернистостью. Ниже в таблице приведены общие случаи применения абразивных материалов различной зернистости.

При выборе зернистости материала, которым будет выполняться первоначальная обработка, главным фактором является толщина снимаемого слоя древесины. Абразивные ленты с зернистостью 24, 36, 40 и 60 предназначены преимущественно для удаления материала. Если заготовку необходимо откалибровать, выровнять или зачистить клееные панели, то больший слой древесины за один проход снимают материалы с зернистостью 24 и 36. Абразивные материалы с зернистостью от 100 до 220 являются финишными и предназначены главным образом для удаления царапин, образованных при шлифовании более грубыми абразивами. Для наилучшего результата шлифования при постепенной последовательной смене зернистости никогда не следует пропускать более одного значения в ряду.

Для точной обработки изделия, например, мебели, постарайтесь не пропускать ни одного значения зернистости в ряду в процессе шлифования.

В общем случае высококачественные абразивные материалы обеспечат получение лучшей обработанной поверхности с меньшим количеством заметных царапин.

Примечание: слишком мелкая зернистость иногда может полировать древесину, после чего получается блестящая поверхность. При нанесении морилки такая поверхность прокрашивается неравномерно. Это свойство зависит от типа древесины. Например, дуб подвержен полировке из-за наличия открытых пор.

### 11.2 Очистка абразивных лент

Регулярно производите очистку абразивной ленты шлифовального барабана с помощью имеющихся в продаже чистящих карандашей, следуя указаниям производителя. При очистке также удаляйте частицы карандаша с вращающегося барабана с помощью щетки.

В некоторых случаях сильно загрязненные участки можно очистить с помощью оргстекла, прислонив его торец к вращающемуся барабану.



**При очистке абразивной ленты всегда используйте средства защиты глаз, а также соблюдайте все меры предосторожности во избежание контакта вращающегося барабана с руками или одеждой.**

Абразивные материалы с тканевым основанием можно очищать замачиванием в растворителе или уайт-спирите от 20 минут до 1 часа. Затем для удаления загрязнений воспользуйтесь щеткой. Перед использованием абразивной ленты ее необходимо полностью высушить. И использованные растворители следует утилизировать в соответствии с нормами по охране окружающей среды.

### 11.3 Увеличение срока службы абразивных материалов

Увеличить срок службы абразивной ленты можно не только с помощью очистки, но также сняв ее с барабана и намотав в противоположном направлении. Для этого снимите ленту и используйте ее задний конец в качестве переднего с левой (внешней) стороны барабана. Установка ленты в обратном направлении обеспечит шлифование неизношенными режущими кромками абразива.

### 11.4 Руководство по выбору абразивных материалов

#### Зернистость    Область применения

24, 36    Калибровка, выравнивание поверхности черного пиломатериала, максимальное удаление материала, удаление клея.

40, 60	Выравнивание поверхности и доведение до нужных размеров, выправка деформированного материала.
80	Доведение до точного размера, удаление волнистых полос после строгания.
100	Точное шлифование.
120	Точное шлифование, минимальное удаление материала.
150	Финишное шлифование, минимальное удаление материала.
180	Только финишное шлифование, не подходит для удаления материала.
220	Только финишное шлифование, не подходит для удаления материала.

*Таблица 2*

## 12.0 Устранение неисправностей барабанного шлифовального станка модели JWDS-2244/JWDS-2550

Неисправность	Возможная причина	Метод устранения*
При нажатии переключателя двигатель барабана не запускается.	Нет тока.	Проверьте соединения в месте подключения штепсельной вилки или схемной платы.
	Низкое напряжение.	Проверьте напряжение в сети.
	Разомкнута цепь двигателя или ослаблено соединение.	Проверьте все выводы двигателя на предмет ослабленных или разомкнутых соединений.
	Неисправность переключателя.	Замените переключатель.
Двигатель барабана не запускается: оплавился предохранитель или сработал автоматический выключатель.	Короткое замыкание в сетевом шнуре или вилке.	Проверьте шнур или вилку на предмет поврежденной изоляции и замкнутых проводов.
	Короткое замыкание в двигателе или ослабленные соединения.	Проверьте все соединения двигателя на предмет ослаблений, замкнутых выводов или изношенной изоляции.
	Неподходящий плавкий предохранитель или автоматический выключатель в сети.	Установите подходящий плавкий предохранитель или автоматический выключатель.
Перегрев двигателя барабана.	Нарушение циркуляции воздуха в двигателе.	Очистите вентилятор двигателя с помощью сжатого воздуха, чтобы восстановить нормальную циркуляцию воздуха.
	Перегрузка двигателя (Система SandSmart не функционирует должным образом).	Проверьте и отремонтируйте органы управления.
Остановка двигателя барабана, приводящая к перегоранию предохранителя или срабатыванию автоматического выключателя.	Короткое замыкание в двигателе или ослабленные соединения.	Проверьте соединения двигателя на предмет ослаблений, замкнутых выводов или изношенной изоляции.
	Низкое напряжение.	Устраните просадку питающего напряжения.
	Неподходящий плавкий предохранитель или автоматический выключатель в сети.	Установите подходящий плавкий предохранитель или автоматический выключатель.
Громкий повторяющийся шум или вибрации при работе станка.	Ослаблены крепежные элементы.	Проверьте и при необходимости затяните весь крепеж.
	Вентилятор двигателя задевает за крышку.	Затяните крышку вентилятора или регулировочную прокладку.
	Станок не выровнен.	Установите шлифовальный станок на ровный пол; при необходимости выровняйте станок с помощью регулировочных прокладок.
Остановка двигателя транспортера.	Слишком большая глубина шлифования.	Уменьшите глубину шлифования; используйте более грубую абразивную ленту; уменьшите подачу.
Лента транспортера не движется.	Муфта вала ослаблена или отсоединена.	Отрегулируйте муфту вала.
Прерывистое движение роликов транспортера.	Муфта вала ослаблена.	Совместите лыски вала мотор-редуктора и приводного ролика и затяните винты муфты.
Лента транспортера проскальзывает на приводном ролике.	Ненадлежащее натяжение ленты транспортера.	Отрегулируйте натяжение ленты транспортера.
	Слишком большая глубина шлифования и/или подача.	Уменьшите глубину шлифования и/или подачу.
Абразивная лента сползает с барабана.	Провисание абразивной ленты на барабане.	Устраните провисание ленты.
	Ненадлежащая намотка абразивной ленты на барабан.	Прочтите раздел, посвященный установке абразивной ленты, и

Неисправность	Возможная причина	Метод устранения*
		повторно намотайте ленту на барабан.
Абразивная лента ослаблена.	Лента зацепилась за внутренний край паза или за внутреннюю сторону барабана.	Заново установите конец ленты в паз и/или подрежьте край ленты.
	Лента отрезана неправильно.	Снова подрежьте ленту и переустановите ее.
Абразивная лента слишком быстро загрязняется.	Слишком большая глубина шлифования.	Уменьшите глубину шлифования.
	Чрезмерная подача.	Уменьшите подачу.
	Ненадлежащий отвод пыли.	Увеличьте воздушный поток, проходящий через вытяжной штуцер.
	Неподходящая абразивная лента.	Используйте абразивные ленты с открытой насыпкой.
Линии или канавки на поверхности заготовки.	Неравномерная подача.	Не останавливайте и не меняйте подачу во время обработки.
Следы вмятин.	Ненадлежащее натяжение роликов.	Отрегулируйте натяжение роликов.
Прижоги на заготовке.	Витки абразивной ленты перекрывают друг друга.	Намотайте абразивную ленту заново.
	Загрязненная абразивная лента.	Очистите абразивную ленту.
	Глубина шлифования не соответствует зернистости абразивной ленты.	Используйте более грубую абразивную ленту или уменьшите глубину шлифования.
	Слишком медленная подача.	Увеличьте подачу.
	Износена абразивная лента.	Замените абразивную ленту.
Заготовка проскальзывает на ленте транспортера.	Прижимные ролики расположены слишком высоко.	Опустите прижимные ролики.
	Чрезмерная подача.	Уменьшите усилие подачи.
	Грязная или изношенная лента транспортера.	Замените ленту транспортера.
Волнистые полосы на шлифованной поверхности. А. Волнистые полосы расположены неравномерно.  В. Волнистые полосы расположены равномерно.	А. Неравномерная подача.	Проскальзывание ленты транспортера (см. выше). Заготовка проскальзывает на ленте транспортера (см. выше). Остановка двигателя транспортера (см. выше).
	В. Прогиб или вибрации стола транспортера.	Уменьшите глубину шлифования и/или подачу. Проверьте затяжку крепежа (в том числе винты муфты), а также барабан на предмет разбалансировки.
Борозды на заготовке.	Заготовка проскальзывает на транспортере.	Отрегулируйте глубину шлифования или силу прижима роликов.
	Заготовка поддерживается ненадлежащим образом.	Для поддержки длинных заготовок используйте дополнительные опоры.

Таблица 3

**\*ВНИМАНИЕ:** для проведения некоторых работ по устранению неисправностей требуется квалифицированный электрик.

## 13.0 Дополнительные принадлежности

Для станка модели JWDS-2244:

723541	Складные удлинения стола для станка модели JWDS-2244
723552	Цифровой дисплей
723553	Ограничитель глубины

Для станка модели JWDS-2550:

723551	Складные удлинения стола для станка модели JWDS-2550
723552	Цифровой дисплей