



JHM-1667

Горизонтально-фрезерный станок

RUS ✓
Инструкция по
эксплуатации



EAC



Компания JPW Tool Group Hong Kong Limited,
Гранвилл-роуд 98, Цимшацуи Восток, Гонконг, КНР

Импортер и эксклюзивный дистрибьютор в РФ: ООО «ИТА Технолоджи»

Москва, Переведеновский пер., д. 17, тел.: +7 (495) 660-38-83

8-800-555-91-82 бесплатный звонок по России

Официальный вебсайт: www.jettools.ru Эл. Почта: neo@jettools.ru

Made in PRC / Сделано в КНР

50000942T
Октябрь-2022

Декларация о соответствии ЕАС

Изделие: Горизонтально-фрезерный станок

JHM-1667

Артикул: 50000942Т

Торговая марка: JET

Изготовитель: Компания JPW Tool Group Hong Kong Limited,
Гранвилл-роуд 98, Цимшацуи Восток, Гонконг, КНР

Декларация о соответствии требованиям технического регламента

Евразийского экономического союза

(технического регламента Таможенного союза)

ТР ТС 004/2011 «О безопасности низковольтного оборудования»

ТР ТС 010/2011 «О безопасности машин и оборудования»

ТР ТС 020/2011 «Электромагнитная совместимость технических средств»

Инструкция по эксплуатации Горизонтально-фрезерного станка JHM-1667

Уважаемый покупатель, большое спасибо за доверие, которое Вы оказали нам, купив наш новый станок марки JET. Эта инструкция разработана для владельцев и обслуживающего персонала горизонтально-фрезерного станка по металлу мод. JHM-1667 с целью обеспечения надежного пуска в работу и эксплуатации станка, а также его технического обслуживания. Обратите, пожалуйста, внимание на информацию этой инструкции по эксплуатации и прилагаемых документов. Полностью прочитайте эту инструкцию, особенно указания по технике безопасности, прежде чем Вы смонтируете станок, запустите его в эксплуатацию или будете проводить работы по техническому обслуживанию. Для достижения максимального срока службы и производительности Вашего станка тщательно следуйте, пожалуйста, нашим указаниям.

1. Внимательно прочтите настоящую инструкцию по эксплуатации перед включением питания станка.
2. Осторожно снимите защитную обрешетку и раму, чтобы не возникло аварийных ситуаций
3. Тщательно очистите все детали направляющей между сальниками перед работой станка
4. В процессе работы станка проверяйте уровень масла.
5. Убедитесь, что питание станка правильно подключено и станок надежно заземлен.
6. Электрический шкаф можно расположить рядом с источником питания.
7. Подключите питание таким образом, чтобы направление вращения шпинделя с рукояткой было одинаковым.
8. При установке инструмента главная ось должна быть заблокирована тормозом, загрузка и выгрузка инструмента выполняется после блокировки оси.
9. Шпиндель должен быть затянут перед вращением.
10. Запрещено изменять скорость шпинделя в момент его вращения.
11. Запрещено устанавливать инструменты кривошипного типа.
12. Проводите регулярные проверки упоров (предельных положений) в трех направлениях движения осей.
13. Периодически проверяйте зазор в направляющих, нажимные пластины, производите регулировку, если зазор превышает установленное предельное значение.
14. Все поломки, вызванные неправильной эксплуатацией или проведением операций в нарушение положений инструкции по эксплуатации, входят в сферу ответственности пользователя.
15. Следите за вращением винтовой передачи, чтобы не допустить попадания частей тела и одежды в подвижные детали привода.
16. Выполняйте ежедневное обслуживание станка.
17. В случае возникновения каких-либо проблем при эксплуатации станка, пожалуйста, свяжитесь с нашей компанией и сообщите нам дату доставки и серийный номер станка для своевременного оказания помощи с нашей стороны.

1. Гарантийные обязательства

1.1 Условия предоставления:

Компания JET стремится к тому, чтобы ее продукты отвечали высоким требованиям клиентов по качеству и стойкости.

JET гарантирует первому владельцу, что каждый продукт не имеет дефектов материалов и дефектов обработки.

Jet предоставляет 1 год гарантии в соответствии с нижеперечисленными гарантийными обязательствами:

Днем продажи является дата оформления товарно-транспортных документов и/или дата заполнения Гарантийного талона.

Гарантийный, а также не гарантийный и послегарантийный ремонт производится только в сервисных центрах, указанных в гарантийном талоне, или авторизованных сервисных центрах.

После полной выработки ресурса оборудования рекомендуется сдать его в сервис-центр для последующей утилизации.

Гарантия распространяется только на производственные дефекты, выявленные в процессе эксплуатации оборудования в период гарантийного срока.

В гарантийный ремонт принимается оборудование при обязательном наличии правильно оформленных документов:

гарантийного талона, согласованного с сервис-центром образца с указанием заводского номера, даты продажи, штампом торговой организации и подписью покупателя, а также при наличии кассового чека, свидетельствующего о покупке

1.2 Гарантия не распространяется на:

- сменные принадлежности (аксессуары), например: сверла, буры;

- сверлильные и токарные патроны всех типов и кулачки и цанги к ним;

- подошвы шлифовальных машин и т.п. (см. список сменных принадлежностей (аксессуаров) JET);

- быстроизнашиваемые детали, например: угольные щетки, приводные ремни, защитные кожухи, направляющие и подающие резиновые ролики, подшипники, зубчатые ремни и колеса и прочее. Замена их является платной услугой;

- оборудование JET со стертым полностью или частично заводским номером;

- шнуры питания, в случае поврежденной изоляции замена шнура питания обязательна.

1.3 Гарантийный ремонт не осуществляется в следующих случаях:

- при использовании оборудования не по назначению, указанному в инструкции по эксплуатации; при механических повреждениях оборудования;

- при возникновении недостатков из-за действий третьих лиц, обстоятельств непреодолимой силы, а также неблагоприятных атмосферных или иных внешних воздействий на оборудование, таких как дождь, снег, повышенная влажность, нагрев, агрессивные среды и др.;

- при естественном износе оборудования (полная выработка ресурса, сильное внутреннее или внешнее загрязнение, ржавчина);

- при возникновении повреждений из-за несоблюдения предусмотренных инструкцией условий эксплуатации (см. главу «Техника безопасности»);

- при порче оборудования из-за скачков напряжения в электросети;

при попадании в оборудование посторонних предметов, например, песка, камней, насекомых, материалов или веществ, не

являющихся отходами, сопровождающими применение по назначению;

при повреждении оборудования вследствие несоблюдения правил хранения, указанных в инструкции;

после попыток самостоятельного вскрытия, ремонта, внесения конструктивных изменений, несоблюдения правил смазки оборудования;

при повреждении оборудования из-за небрежной транспортировки. Оборудование должно

перевозиться в собранном виде в упаковке, предотвращающей механические или иные повреждения и защищающей от неблагоприятного воздействия окружающей среды.

Гарантийный ремонт частично или полностью разобранного оборудования исключен.

Профилактическое обслуживание оборудования, например: чистка, промывка, смазка, в период гарантийного срока является платной услугой.

Настройка, регулировка, наладка и техническое обслуживание оборудования осуществляются покупателем.

По окончании срока службы рекомендуется обратиться в сервисный центр для профилактического осмотра оборудования.

Эта гарантия не распространяется на те дефекты, которые вызваны прямыми или косвенными нарушениями, невнимательностью, случайными повреждениями, неквалифицированным ремонтом, недостаточным техническим обслуживанием, а также естественным износом.

Гарантия JET начинается с даты продажи первому покупателю.

JET возвращает отремонтированный продукт или производит его замену бесплатно. Если будет установлено, что дефект отсутствует, или его причины не входят в объем гарантии JET, то клиент сам несет расходы за хранение и обратную пересылку продукта.

JET оставляет за собой право на изменение деталей и принадлежностей, если это будет признано целесообразным.

2. Безопасность

2.1 Предписания оператору

Станок предназначен для выполнения общих операций фрезерования и сверления металлов и пластмасс. Обработка других материалов недопустима, либо должна производиться в особых случаях только после получения ПОДТВЕРЖДЕНИЯ у производителя.

Запрещается обрабатывать магний - высокая опасность возгорания!

Применение по назначению включает в себя также соблюдение инструкций по эксплуатации и техническому обслуживанию, предоставленных изготовителем.

Станок разрешается обслуживать лицам, которые ознакомлены с его работой и техническим обслуживанием и предупреждены о возможных опасностях.

Некоторые виды пыли, образующейся в результате механической шлифовки, резания, полировки, сверления и других операций, содержат химические вещества, способные вызывать рак, врожденные пороки развития и влиять на репродуктивное здоровье.

Некоторые виды подобных химических веществ:

Свинец, содержащийся в краске на свинцовой основе. Кристаллический кварц, содержащийся в кирпичах, цементе и других материалах строительной промышленности.

Мышьяк и хром, содержащийся в химически обработанной древесине.

Риск, которому Вы подвергаетесь, зависит от частоты производства данного вида работ.

Для уменьшения влияния указанных химических веществ работайте в хорошо проветриваемом помещении, используя соответствующие средства защиты, такие как маски или респираторы, разработанные специально для микроскопических частиц.

Постоянно подключенное оборудование: станок должен быть подключен к заземленной постоянной системе электропроводки или к системе, имеющей провод для заземления оборудования. В целях личной безопасности перед работой на станке прочтите инструкцию по эксплуатации.

Используйте средства защиты глаз.

Не работайте в перчатках, галстук или в свободной одежде.

Закрепляйте заготовку или уприте ее в станину, чтобы предотвратить ее проворачивание.

Производите обработку с рекомендуемой для инструмента и материала заготовки скоростью.

2.2 Общие указания по технике безопасности

Металлообрабатывающие станки при некавалифицированном обращении представляют определенную опасность, поэтому для безопасной работы необходимо соблюдение имеющихся предписаний по технике безопасности и нижеследующих указаний.

Прочитайте и изучите полностью инструкцию по эксплуатации, прежде чем Вы начнете монтаж станка и работу на нем.

Храните инструкцию по эксплуатации, защищая ее от грязи и влаги, рядом со станком и передавайте ее дальше новому владельцу станка.

Защитные ограждения должны быть на своих местах и находиться в исправном состоянии.

Перед включением станка возьмите за правило проверять, убран ли со станка регулировочный инструмент и ключи.

Поддерживайте чистоту в рабочей области

Не подвергайте станок воздействию дождя, не работайте в сырых и влажных помещениях.

Рабочая зона должна быть хорошо освещена. Посетителям следует находиться на безопасном расстоянии от рабочей зоны. Не допускайте в рабочую зону детей.

Для более эффективной и безопасной работы выбирайте соответствующую скорость и подачу.

Не применяйте инструмент или другие приспособления для выполнения непредназначенных для них работ.

Не работайте в свободной одежде, перчатках, галстуках, кольцах, браслетах и других украшениях, которые могут попасть в движущиеся части станка. Рекомендуется использовать обувь с нескользящей подошвой. Спрячьте длинные волосы под косынку.

Используйте защитные очки. Если работа на станке сопровождается выделением пыли, используйте защитную маску или респиратор.

Повседневные очки имеют только ударопрочные линзы; они не являются защитными очками.

Используйте тиски или прижимы для закрепления заготовки во время работы. Это безопаснее удерживания заготовки рукой и освобождает обе руки для работы на станке. Всегда сохраняйте равновесие и устойчивое положение ног. Для обеспечения наилучшей эффективности и безопасной работы следите, чтобы инструмент был острым и чистым.

Соблюдайте инструкции по смазке и замене комплектующих.

Отключите станок от сети перед проведением технического обслуживания, а также при замене такой оснастки, как фрезы и сверла.

Перед подключением станка к источнику питания убедитесь, что переключатель находится в положении ВЫКЛ. (OFF).

Используйте рекомендованное дополнительное оборудование.

Рекомендуемое оборудование приведено в инструкции по эксплуатации. Неподходящее оборудование может стать причиной травм. Запрещается вставлять на станок. В случае опрокидывания станка или случайного касания режущего инструмента могут быть нанесены серьезные травмы.

Подавайте заготовку только против направления вращения фрезы.

Запрещается оставлять работающий станок без присмотра. Отключите питание. Не оставляйте станок до полной остановки режущего инструмента.

3. Эксплуатация и характеристики станка

3.1 Эксплуатация станка

Горизонтально-фрезерный станок применяется для серийного и штучного производства на крупных предприятиях, а также для работы в небольших мастерских, инструментальных и ремонтных цехах.

Станок предназначен для механической обработки плоскостей, пазов и кромок с помощью цилиндрических фрез, отрезных фрез, фасонных резцов, торцевых фрез и т.д. Если станок оборудован делительной головкой, поворотным столом и универсальной фрезерной головкой, он сможет выполнять функции фрезерования и шлифовки.

Стол X6132H может поворачиваться на угол 45° влево и вправо. Если стол поворачивается вокруг собственного вертикального центра и устанавливается под определенным углом относительно делительной головки, станок может фрезеровать винтовые поверхности (например, спиральную канавку сверла, косозубую шестерню, барабан и т. д.).

3.2 Характеристики станка

Станок достаточно прочный и жесткий для фрезерования на высоких нагрузках. Он имеет высокую мощность и располагает широким диапазоном скоростей, а применение твердосплавных режущих инструментов позволяет производить высокоскоростную резку.

В передней и левой части машины расположен одинаковый набор функциональных кнопок и джойстик

(дуплексное устройство управления), поэтому можно выбрать наиболее удобное для работы место.

Пуск, останов и быстрое перемещение шпинделя управляются кнопками, подачей стола управляют рукояткой, направление перемещения стола согласовано с направлением вращения рукоятки, скорость шпинделя и скорость подачи стола регулируются в соответствии со шкалой, поэтому управление станком является простой задачей для оператора и не требует обязательно высокой квалификации.

Основные детали трансмиссии изготовлены из легированной стали, изнашиваемые компоненты выполнены из антифрикционного материала, благодаря этому увеличивается срок службы станка.

Средства регулировки всех подверженных износу деталей станка обеспечивают точность и плавность работы машины.

Станок оснащен предохранительным устройством, ручная подача, двигатель подачи имеют механизм блокировки, в случае чрезмерной подачи или перегрузки автоматически срабатывает предохранительный механизм, поэтому детали станка не повреждаются, это решение гарантирует безопасность работы оператора.

Быстрое и эффективное торможение: после завершения обработки или по другим причинам необходимо остановить машину, достаточно нажать кнопку останова и станок быстро остановится.

Станок позволяет выполнять фрезерование в обе стороны.

Стол оснащен функцией быстрого перемещения вдоль, поперек и по вертикали для повышения эффективности работы.

Поперечная и вертикальная подача стола управляются одной рукояткой, оператор может управлять столом с помощью рукоятки в обоих направлениях подачи и быстрого перемещения.

Основные детали привода и подшипники автоматически смазываются масляным насосом. Точки ручной смазки легкодоступны.

Основные детали привода и шпинделя установлены на подшипниках качения, это решение повышает эффективность работы привода. Для обеспечения точности шпинделя следует отрегулировать его конические роликовые подшипники.

Таблица 1: Перечень подшипников качения

№	Название	Модель	Размеры	Кол.	Класс точности
1	bearing	6411/p6	55 ×140 ×33	1	
2	bearing	6306/p6	30 ×72 ×19	1	
3	bearing	6307/P6	35 ×80 ×21	1	
4	bearing	6212/P6	60 ×110 ×22	1	
5	bearing	6407	35 ×100 ×25	1	
6	bearing	6309	45×100 ×25	1	
7	bearing	6309	45×100 ×25	1	
8	bearingb	6308	60 ×130 ×46	1	
9	bearing	6310/p6			
10	bearing	22312/P6	50 ×110 ×27	1	
11	bearing	6210	50×90×20	1	
12	bearing	6205	25×52×15	1	
13	bearing	6206	30×62×16	3	
14	needle roller		φ2.5 ×16	391	
15	bearing	6306	30×72×19	1	
16	bearing	32216/P5	80×140×32.25	2	P5
17	bearing	32220/P5	100×180×49	1	P5
18	bearing	30206	30×62×16	1	
19	bearing	32208	40×80×25	1	
20	bearing	30306	30×72×20	1	
21	bearing	32209	45×85×25	1	
22	bearing	51306	30×60×21	1	
23	bearing	51112	60×85×17	1	
24	bearing	51206	30×52×16	1	
25	bearing	HK5024	50X58X24	2	
26					

Перечень шестерен и деталей трансмиссии

№	Название	Число зубьев	Модуль	Угол зацепления	Материал
1	gear	26	3	20°	20Cr
2	gear	54	3	20°	40Cr
3	triple gear	19	4	20°	40Cr
4	triple gear	36	4	20°	40Cr
5	triple gear	22	4	20°	40Cr
6	triple gear	28	4	20°	40Cr
7	triple gear	37	4	20°	40Cr
8	triple gear	16	4	20°	40Cr
9	gear	39	4	20°	40Cr
10	triple gear	26	4	20°	20Cr
11	dual a gear	18	4	20°	20Cr
12	triple gear	47	4	20°	40Cr
13	dual gear	33	4	20°	40Cr
14	gear	81	4	20°	40Cr
15	gear	39	3	20°	40Cr
16	gear	15	4	20°	40Cr
17	gear	57	4	20°	40Cr
18	gear	26	2	20°	20Cr
19	triple gear	44	2	20°	20Cr
20	gear	57	2	20°	40Cr
21	gear	43	2	20°	20Cr
22	triple gear	24	2	20°	20Cr
23	gear	64	2	20°	40Cr
24	triple gear	27	2.5	20°	40Cr
25	triple gear	27	2.5	20°	40Cr
26	triple gear	36	2.5	20°	40Cr
27	gear	18	2.5	20°	40Cr
28	triple gear	40	2.5	20°	40Cr
29	triple gear	18	2.5	20°	40Cr
30	triple gear	36	2.5	20°	40Cr
31	triple gear	21	2.5	20°	40Cr
32	triple gear	37	2.5	20°	40Cr
33	triple gear	24	2.5	20°	40Cr
34	triple gear	34	2.5	20°	40Cr
35	clutch	9			20Cr
36	gear	40	2.5	20°	20Cr
37	gear shaft	13	2.5	20°	40Cr
38	gear	18	2.5	20°	40Cr
39	gear	40	2.5	20°	40Cr
40	gear	45	2.5	20°	40Cr
42	gear	28	2.5	20°	40Cr
43	gear	35	2.5	20°	40Cr
44	gear	18	3	20°	40Cr

№	Название	Число зубьев	Модуль	Угол зацепления	Материал
45	gear	33	3	20°	20Cr
46	gear	37	3	20°	45
47	gear	33	3	20°	40Cr
48	clutch	9			20Cr
49	clutch	9			20Cr
50	bevel gear	18	4	20°	20Cr
51	bevel gear	16	4	20°	40Cr
52	spiral bevel gear	18	5	20°	40Cr
53	clutch gear	18	5	20°	20Cr
54	clutch gear	30	3	20°	20Cr
56	gear	22	3	20°	40Cr
57	gear	33	3	20°	45
58	bevel gear	22	3	20°	40Cr
59	bevel gear	44	3	20°	40Cr
60	clutch gear	7			20Cr
61	nut				Наружная часть зуба: 45 Внутренняя часть зуба: ZQSn6-6-3
62	lead screw	6			Y40Mn
63	nut	6			Наружная часть зуба: 45 Внутренняя часть зуба: ZQSn6-6-3
64	nut	6			Наружная часть зуба: 45 Внутренняя часть зуба: ZQSn6-6-3
65	lead screw	6			Y40Mn
66	nut	6			Наружная часть зуба: 45 Внутренняя часть зуба: ZQSn6-6-3
67	lead screw	6			Y40Mn
61a	vertical ball screw	6			unit
62a	longitudinal ball	6			unit
63a	cross ball screw	6			unit

5. Конструкция, эксплуатация и регулировка станка

5.1 Корпус станка: состоит из станины, колонны и консоли. Перемещение ползуна выполняется с помощью шестерни и рейки. Перед включением станка затяните гайки с левой стороны ползуна. Оправка фрезы и опора оправки установлены в передней части консоли, подвижная втулка вала расположена в опоре оправки фрезы, зазор между втулкой вала и оправкой регулируется вручную. Бак СОЖ расположен в станине.

5.2. Приводная система шпинделя (рис. 7)

Приводная часть шпинделя расположена в колонне; она состоит из пяти валов. Снимите крышку с правой стороны колонны, чтобы осмотреть детали привода шпинделя. Двигатель установлен за колонной. Переключите тройную или двойную скользящую шестерню с помощью вилки переключения. Комбинируя включение различных шестерен, можно получить 18 скоростей. Передний конец шпинделя установлен на прецизионный двухрядный роликовый подшипник, регулировка люфта прецизионного двухрядного роликового подшипника выполняется следующим образом: Сначала ослабьте винты, затем поверните гайку 2, снимите шайбу 3, отрегулируйте посадку, поверните и затяните, чтобы выбрать зазор в подшипнике. При нормальной работе станка температура подшипника не должна превышать 70°C после работы двигателя в течение 60 минут на скорости 1500 об/мин. Диапазон повышения температуры не должен превышать 40°C. Тормоз шпинделя оснащен электромагнитной муфтой, которая установлена на валу I (см. рис.7). Электромагнитная муфта тормозит шпиндель плавно, но быстро, время торможения не превышает 0,5 секунды.

5.3. Изменение скорости шпинделя (см. рис.8)

5.3.1 Нажмите рукоятку (3) вниз, чтобы шпонка рукоятки вышла из паза, одновременно поверните ее влево, чтобы замок зашел в первый паз.

5.3.2 Поверните маховик (2) и установите скорость по стрелке (1), установите рукоятку (3) в исходное положение, чтобы шпонка зашла в паз.

Кратковременное включение двигателя в процессе вращения рукоятки облегчает включение скорости. Продолжительность срабатывания зависит от скорости вращения рукоятки. Быстро поворачивайте рукоятку (3), чтобы исключить удар в момент зацепления шестерен, уменьшайте скорость перемещения рукоятки (3) в конце хода, чтобы обеспечить надежное зацепление шестерен.

5.4. Детали системы изменения подач и скорости

Коробка подач является независимым компонентом, она установлена с левой стороны от консоли и включает в себя пять приводных валов. Посредством зацепления комплекта шестерен и двух скользящих тройных шестерен приводных валов можно получить 18 подач. Блок управления расположен перед блоком подач и переключения скорости (см. рис.9). Порядок работы:

5.4.1 Потяните рукоятку (1) вперед.

5.4.2 Поверните рукоятку и маховик (2) можно поворачивать. Установите требуемую скорость по стрелке (3). Обратите внимание, что число на маховике соответствует величине продольной или горизонтальной подачи; но скорость вертикальной подачи составляет всего лишь 1/3 от значения на маховике (2).

5.4.3 Потяните рукоятку вперед до предельного положения для передачи мощности, затем нажмите обратно в исходное положение. Оператор может изменять скорость во время работы станка. Продольная, поперечная и вертикальная подача и быстрое перемещение контролируются двумя электромагнитными муфтами, расположенными на валу VI (рис.10), и блокируются двумя муфтами. При включении муфты «А» работает медленная подача. При включении муфты «В» включается быстрая подача. Электромагнитная муфта фрикционного типа. Под действием постоянного тока возникает усилие притягивания. Держатель щетки установлен на коробке переключения скоростей. Для ремонта или разборки сначала снимите крышку (4) (рис. 9).

Примечание: необходимо обеспечить надежный контакт щетки и контактного кольца. Щетка выполнена из металлической сетки, при замене запрещено применять другой материал.

6. Консоль

Консоль расположена в передней части колонны и крепится к ней соединением типа «ласточкин хвост». Люфт регулируется прижимной планкой. Зажимная рукоятка находится справа на консоли. Консоль соединяется со столом под прямым углом.

Фланцевый двигатель подачи находится в передней части консоли, коробка переключения скоростей установлена слева на консоли. Маховик поперечной подачи стола и рукоятка управления подъемом расположены в передней части консоли. Маховик и рычаг отключают приводной вал при силовой или быстрой подаче стола для обеспечения безопасности оператора.

Рукоятки поперечной и вертикальной силовой подачи крепятся соответственно на обоих концах слева от консоли. Рукоятки управления:

- | | |
|--------------|--|
| (1) вверх | вертикальное перемещение стола или быстрый подъем |
| (2) вниз | вертикальное перемещение стола или быстрое опускание |
| (3) вперед | перемещение или быстрая подача стола вперед |
| (4) назад | перемещение или быстрая подача стола назад |
| (5) нейтраль | останов |

Все направления одновременно недоступны из-за блокировки, на колонне установлены стопоры, чтобы ограничить перемещение консоли и стола.

Примечание: Переведите рукоятку (9) в нейтральное положение, прежде чем устанавливать ее в положениях вверх, вниз, вперед или назад во время силовой подачи стола.

7. Стол

Стол установлен на консоли. Стол крепится к консоли с помощью седла и соединения типа «ласточкин хвост». Люфт регулируется прижимной планкой.

Маховик продольной подачи установлен слева от стола. Непосредственно в передней части стола установлен рычаг рукоятки управления продольной подачей стола, другой рычаг управления продольной подачей расположен снизу слева. Положения рукояток управления: влево, вправо, нейтраль.

Примечание: переведите рукоятки (24, 29) в нейтральное положение, прежде чем устанавливать их в положениях влево или вправо во время силовой подачи стола.

Сначала следует проверить направление рукоятки управления с фактическим направлением движения. Если направление не совпадает, следует поменять местами две фазы источника питания.

Две зажимные рукоятки, находящиеся в передней части седла, необходимы для фиксации стола. Два зажимных винта спереди поворотного механизма стола используются для фиксации стола. Стол фрезерного станка может поворачиваться на 45 градусов по часовой или против часовой стрелки. Поворотный механизм и седло соединены четырьмя Т-образными винтами.

Регулировка зазора между продольным ходовым винтом и гайкой стола (см. рис.14): Регулировка зазора между продольным ходовым винтом стола и гайкой (рис. 11).

Снимите крышку (1) в передней части стола, ослабьте винты фланца, поверните вал (3) затяните гайку (4) с червяком, чтобы уменьшить зазор в приводе. Способ проверки:

Зазор ходового винта не должен превышать 1/20 оборота. Эффекта «заклинивания» не должно быть во время продольной подачи стола, затяните винт (2), после регулировки установите крышку (1) на место.

Регулировка осевого зазора продольного ходового винта (см. рис.15): Снимите маховик, открутите гайку (1), снимите лимб (2), снимите шайбу (4), затем отрегулируйте зазор гайкой (5). Затяните стопорную гайку (3) с шайбой (4), соберите узел в порядке, обратном снятию. На рис. 16 показаны рукоятки, маховики и кнопки станка.

8. Электрооборудование

Код	Наименование	Спецификация	Кол.
M1	Motor	Y132M-4-B5 7.5Kw 380V 50Hz	1
M2	Motor	Y90L-4-B5 1.5Kw 380V 50Hz	1
M3	Motor	AOB-25 90W 380V 50Hz 3PH	1
KM1 KM2	Contactator	CJX1-32/22 coil voltage AC 24V 50Hz	2
KM3- KM5	Contactator	CJX1-9/22 coil voltage AC 24V 50Hz	3
KA1-KA2	Intermediate relay	HH54P coil voltage AC 24V 50Hz	2
KT1	Timing relay	JS-S8 coil voltage DC 24V timing delay 0.5-10 second 2NC	1
TC	Control transformer	JBK4-100 AC 380V /AC 110V 50Hz I : 0-380V O : 0-24V 100VA 0-27V 100VA	1
VC	Rectifier bridge	KBPC-10-10 10A	1
QF1	Main air switch	T0-100BA-3310 rated current 30A coil voltage 380V	1
QF2	Breaker	DZ108-20/211 12.5-20A	1
QF3	Breaker	DZ108-20/211 0.25-0.4A	1
QF4	Breaker	DZ108-20/211 3.2-5A	1
QF5	Breaker	DZ47-63 2P 5A	1
QF6-QF7	Breaker	DZ47-63 1P 3A	2
QF8	Breaker	DZ47-63 1P 5A	1
SA1	Rotary switch	LA42X2-10/BS	1
SA2	Rotary switch	LA42X2-11/BS	1
SA3	Rotary switch	LA42X2-20/BS	1

Код	Наименование	Спецификация	Кол.
SB1 SB2	Pushbutton	LA42P-21/RS	2
SB3 SB4	Pushbutton	LA42P-10/GS	2
SB5 SB6	Pushbutton	LA42P-10/WS	2
SB7 SB8	E-stop	LA42J-21/R	2
SQ1 SQ2	Travel switch	X2	2
SQ3 SQ4	Travel switch	LX2-131	2
SQ5	Travel switch	LXM1-23K	1
SQ6	Travel switch	LX3-11K	1
SQ7	Travel switch	X2N	1
SQ10 SQ11	Travel switch	JW2A-11HL	2
EL	Lamp	JC15	1
	Lamp globe	AC 24V 40W	1
YC1	Spindle brake clutch	DLMOZ-5b DC 24V 24W	1
YC2	Feed clutch	DLMX-a DC 24V 7.4W	1
YC3	Rapid clutch	DLMX-b DC 24V 24W	1
XT1	Terminal board	TD206+TD1534	1
XT2	Terminal board	TD1530	1
	lock	JDS-1	1
XB	Grounding copper bar	6 (M4)	1

2. Общее описание электрических компонентов

Выключатель подачи СОЖ (SA1), переключатель шпинделя вправо/ослабить (SA2), кнопочный выключатель быстрого перемещение стола (SB5), кнопка аварийного останова (SB7), переключатель изменения скорости вращения шпинделя (SQ5), кнопка останова шпинделя (SB1), переключатель шпинделя (SA3) находятся на левой части колонны. Выключатель продольного движения стола (SQ1, SQ2) находится в передней части стола. Кнопка останова шпинделя (SB2), кнопка пуска шпинделя (SB3), кнопка быстрой подачи стола останова (SB6), кнопка аварийного останова (SB8) расположены на панели седла.

Вертикальная подача консоли и поперечная подача седла управляются рукояткой, расположенной слева впереди консоли. Переключатель скорости подач находится с левой стороны передней части стола. Подача стола вверх и назад контролируется выключателем SQ4, подача стола вниз и вперед также контролируется выключателем SQ4. В случае возникновения неисправностей нажмите кнопку аварийного останова, которую впоследствии отключите после устранения неисправности.

Электрическая схема (рис. 18).

3. Электрическое управление движениями станка

3.1 Главный выключатель QF1: необходимо включить перед запуском станка.

3.2 Движение шпинделя

3.2.1 Запуск и останов шпинделя: переключатель SA3 контролирует направление вращения. Контакторы KM1, KM2 управляют движением шпинделя по часовой стрелке и против часовой стрелки. Шпиндель запускается нажатием кнопок SB3 или SB4. Шпиндель останавливается после нажатия кнопки SB1 или SB2.

3.2.2 Изменение скорости шпинделя: выключатель движения SQ5 кратковременно запускает двигатель для облегчения зацепления. Нажмите выключатель SQ5 при использовании паза позиционирования. Выключатель SQ5 включается кратковременно, чтобы не повредить шестерни. **Примечание:** шпиндель не вращается, если переключатель SA2 находится в нулевом положении.

3.3. Подача стола:

Вертикальная, поперечная, продольная подача стола контролируется рукояткой управления.

3.3.1 Продольная подача (рис. 14)

Поверните рукоятку (26) влево, рычажный механизм нажимает на выключатель SQ2, включая контактор KM5. Поверните рукоятку (26) вправо, рычажный механизм нажимает на выключатель SQ1, включая контактор KM4. Фактическое направление движения должно совпадать с указанным направлением. Если направления не совпадают, следует поменять местами любые две фазы.

3.3.2 Вертикальная и поперечная подача стола: Переведите переключатель SQ4 вверх или назад, сработает контактор KM5. Переведите переключатель SQ3 вниз или вперед, сработает контактор KM4. Фактическое направление движения должно совпадать с указанным направлением. Если направления не совпадают, следует поменять местами любые две электрические фазы.

3.3.3 Изменение скорости подачи стола (Рис. 14):

Включите выключатель движения SQ6, одновременно быстро потянув за рукоятку (27), чтобы выбрать требуемую скорость. Затем включите выключатель движения SQ6, одновременно быстро толкая назад рукоятку (27), сработает контактор KM4, чтобы включить двигатель для облегчения зацепления шестерен.

3.3.4 Быстрая подача стола: Нажмите SB4 или SB5 для включения KA2, чтобы включить YC3 во время подачи стола. Включится муфта быстрой подачи.

3.3.5 Торможение шпинделя для установки фрезы: переведите переключатель SA2 в положение зажима для смены инструмента. Переведите переключатель SA2 в свободное положение после смены инструмента.

3.5 Переключатель SA1 управляет насосом СОЖ. Переведите переключатель SA1 в положение контакта после запуска шпинделя, сработает контактор КМ3, двигатель М2 запустится и начнется подача СОЖ. Трансформатор для цепей управления управляет рабочим освещением.

3.6 На консольно-фрезерный станок можно установить УЦИ. См. соответствующую инструкцию

8. Обслуживание станка

1. Характеристики резания

Углеродистая сталь: содержание углерода в стали 0,45%; предел прочности на разрыв 600 МПа; Макс. режим резания: диаметр фрезы 100мм; количество зубьев 4; ширина фрезерования 50 мм; глубина фрезерования 2,5 мм; частота вращения 750 об/мин; скорость подачи: 750 мм/мин.

Чугун: максимальный диапазон резания: диаметр фрезы 110мм; количество зубьев 8; ширина фрезерования 100мм; глубина фрезерования 12 мм; частота вращения 47,5 об/мин; скорость подачи 118 мм / мин.

2. Периодически смазывайте станок в соответствии со схемой смазки, рис.17. Вязкость смазки см. в руководстве по установке.

Долейте масло, если его уровень ниже отметки. Отремонтируйте смазочную систему, если масло не нагнетается во время работы. Смазывайте ходовой винт подъема смазкой Supramoly один раз в два месяца. Смазывайте поперечную, продольную и вертикальную направляющую маслом для направляющих FUCHS Renep 68K или 40 #.

Замечание: При работе на высоких температурах для шпиндельной бабки и коробки подач следует применять моторное масло 734#.

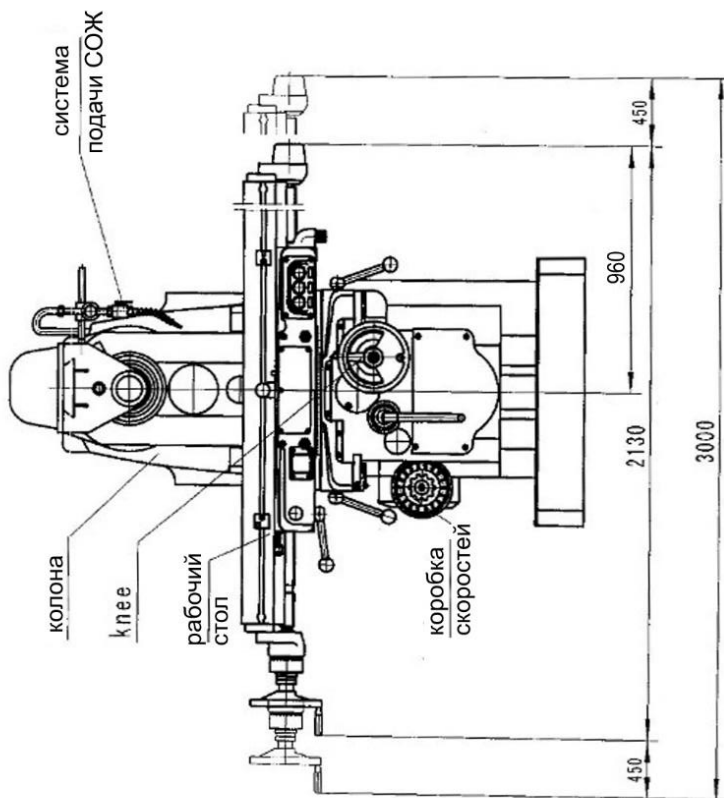
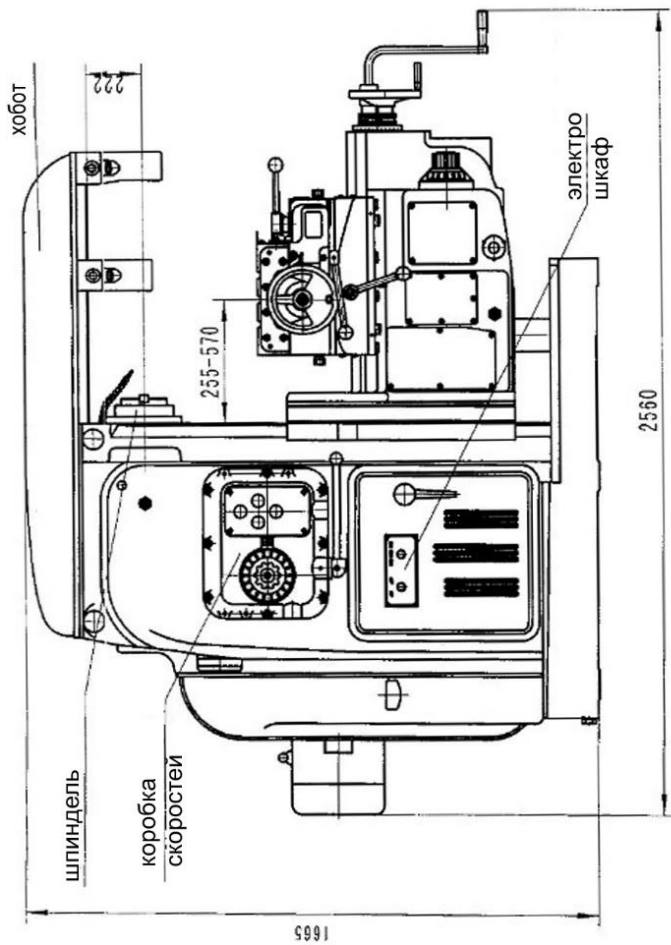
Предупреждение: Перед первым пуском станка необходимо проверить наличие смазочного масла в колонне. В случае отсутствия масла, необходимо залить масло в специальный масляный карман.

9 Устранение неисправностей

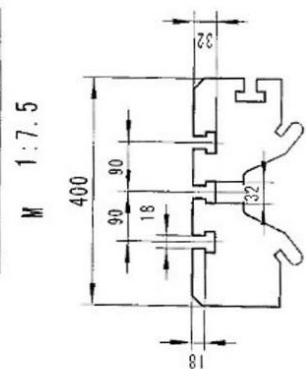
№	Неисправность	Возможные причины	Устранение
1	Двигатель не пускается при включении питания	1. Неисправность в сетевом питании 2. Неправильное подключение 3. Нарушены контакты	1. Устраните неисправность 2. Переподключите 3. Затяните контакт клеммы
2	Неправильная работа шпинделя	1. Шестерни редуктора главного привода вышли из зацепления 2. Перегрузка при фрезеровании 3. Неисправность двигателя 4. Механическое повреждение шпинделя	1. Проверьте редуктор шпинделя 2. Устраните перегрузку 3. Проверьте и отремонтируйте двигатель 4. Проверьте и отремонтируйте шпиндель
3	Перегрев шпинделя	1. Повреждение подшипника 2. Перетянута стопорная гайка	1. Замените подшипник 2. Отрегулируйте стопорную гайку

4	Низкая точность работы шпинделя	1. Подшипник поврежден или не отрегулирован 2. Износ внутреннего отверстия шпинделя 3. Термическая деформация из-за высокой температуры 4. Ослаблено крепление стопорной гайки	1. Отрегулируйте или замените подшипник 2. Замените шпиндель 3. Отрегулируйте подшипник 4. Затяните стопорную гайку
5	Утечка масла из торца шпинделя	Зазор в торце шпинделя слишком высок	Отрегулируйте зазор
6	Шпиндель не вращается	Отказ цепи запуска двигателя	Проверьте цепь возбуждения, отрегулируйте винт на торце приводного вала, чтобы обеспечить запуск
7	Повышенный шум в коробке подач	1. Неправильное положение или люфт шестерен 2. Повышенный шум двигателя	1. Проверьте состояние шестерен 2. Проверьте и отремонтируйте двигатель
8	Коробка подач не работает	1. Двигатель подач не подключен или неисправен 2. Не срабатывает муфта подач	Проверьте исправность цепей и оборудования
9	Посторонний шум в движущихся частях	1. Наличие постороннего материала 2. Ослабление крепежных винтов и гаек	1. Удалите посторонний материал 2. Затяните винты и гайки
10	Ослаблено крепление подвижных деталей	1. Ослабление крепления винтов и гаек 2. Ослабление опоры подшипника 3. Слишком высокий зазор между ходовым винтом и гайкой	1. Затяните винты и гайки 2. Закрепите опору подшипника 3. Отрегулируйте зазор между ходовым винтом и гайкой
11	Заедание подвижных деталей	1. Недостаточная смазка направляющих 2. Направляющие не смазаны	1. Проверьте отсутствие засорений в трубке, в масляном распределителе, исправность смазочного устройства 2. Смажьте станок
12	Поврежден двигатель	1. Короткое замыкание ввиду наличия воды или масла рядом с электрической проводкой 2. Короткое замыкание из-за повреждения электрической	1. Свяжитесь с производителем 2. Замените двигатель после устранения неисправности
13	Слишком сильный шум в станке	1. Ослабление крепления шестерен 2. Наличие посторонних материалов	1. Затяните крепление шестерен 2. Удалите посторонние материалы

14	Слишком высокий расход масла в смазочном устройстве	1. Повреждены маслопровод и масляный распределитель	1. Замените маслопровод 2. Замените масляный распределитель
15	Неправильная смазка ходового винта	1. Поврежден масляный распределитель 2. Поврежден маслопровод 3. Ненадлежащая смазка	1. Замените масляный распределитель 2. Замените маслопровод 3. Добавьте масло
16	Сопло не разбрызгивает масло	1. Забит фильтр СОЖ 2. Утечки в трубке СОЖ 3. Пережато сопло 4. Неправильная смазка	1. Очистите фильтр, замените СОЖ 2. Замените трубку 3. Прочистить сопло 4. Добавьте масло
17	Неисправность насоса охлаждающей жидкости	1. Слишком высокое напряжение 2. Двигатель перегревается из-за засорения насоса охлаждающей жидкости 3. Насос охлаждающей жидкости поврежден 4. Повреждено термореле 5. Неправильное направление вращения вала двигателя	1. Включите термореле 2. Очистите насос охлаждающей жидкости 3. Замените насос охлаждающей жидкости 4. Замените термореле
18	Станок вибрирует при резке заготовок	1. Неправильно установлены параметры резки 2. Подшипники валов в передней бабки разрегулированы 3. Большой зазор в клине (планке) направляющей 4. Недостаточно надежное крепление заготовки	1. Отрегулируйте параметры резки 2. Отремонтируйте переднюю бабку 3. Отрегулируйте клин 4. Зажмите заготовку
19	Высокая шероховатость поверхности обработки	1. Недостаточно надежное крепление заготовки 2. Люфт в деталях привода 3. Неправильно установлены параметры резки	1. Зажмите заготовку 2. Отрегулируйте люфт в направляющих 3. Отрегулируйте параметры резки



рабочий стол и Т-образный паз



шпиндель
M 1:7.5

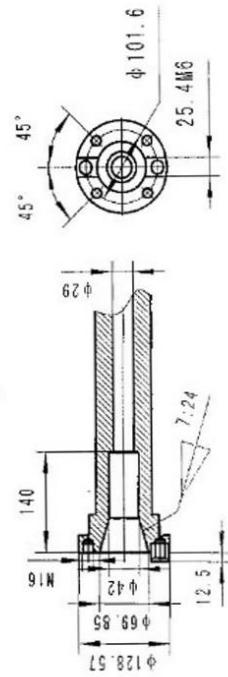


Рис.1

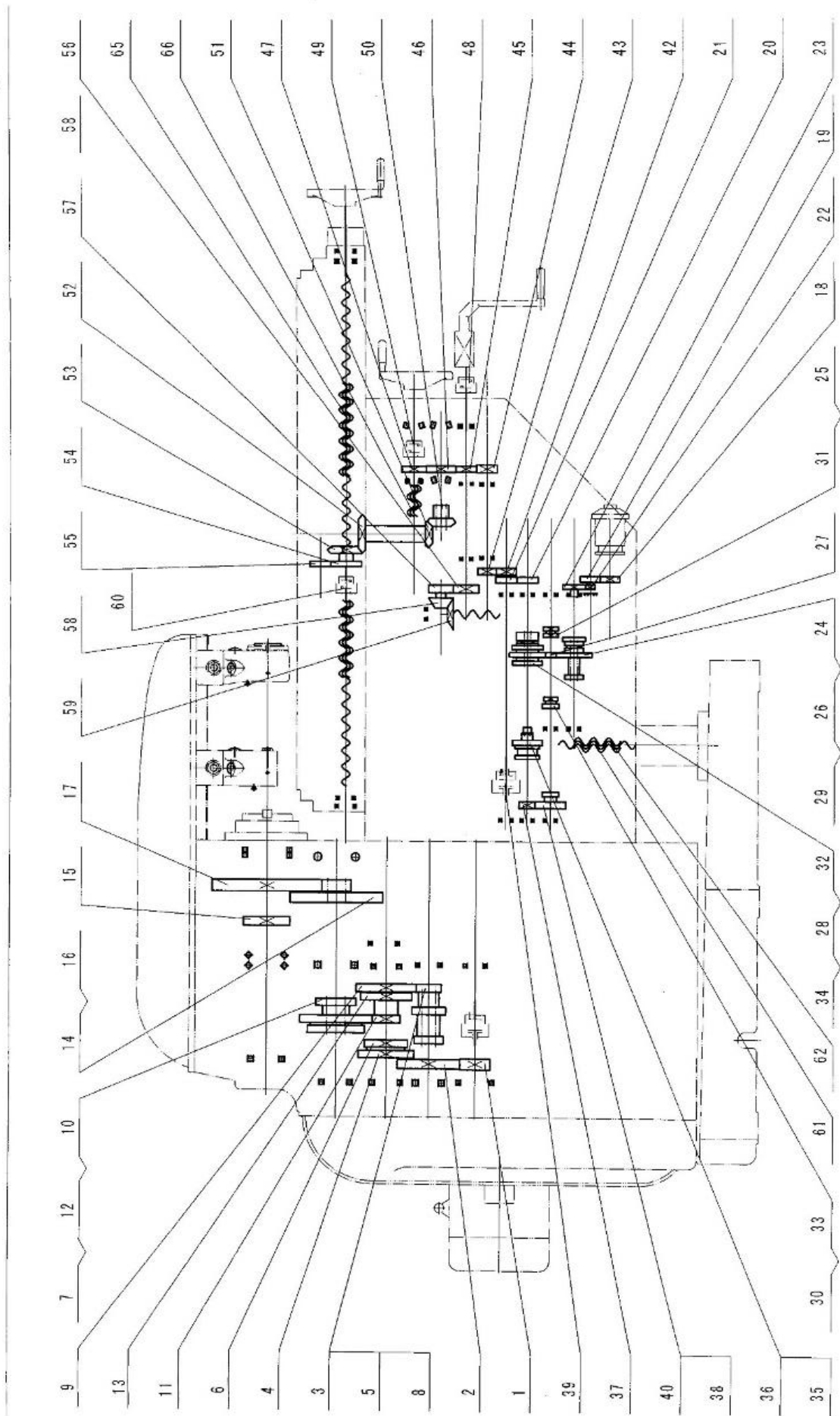


Fig. 2

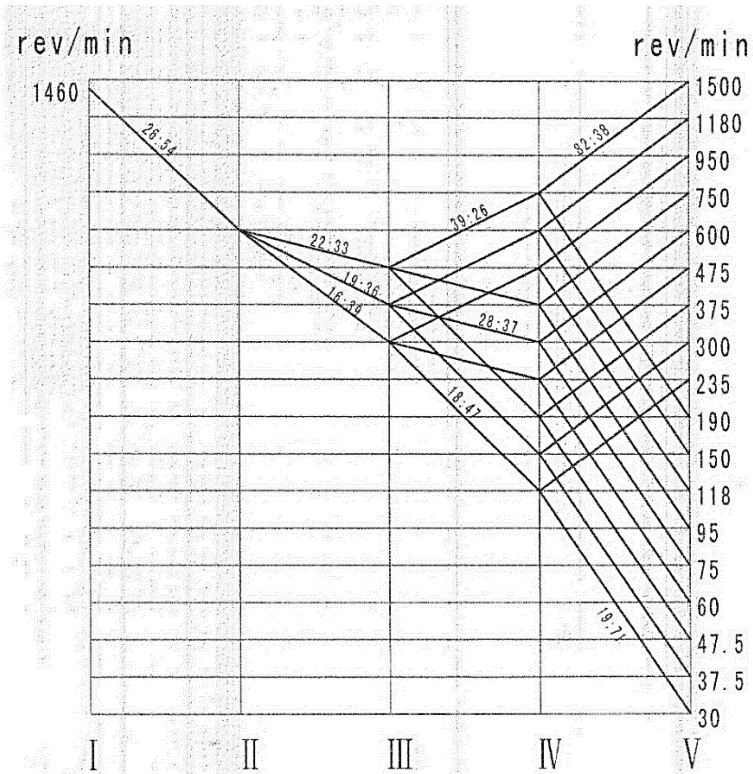


Fig. 3

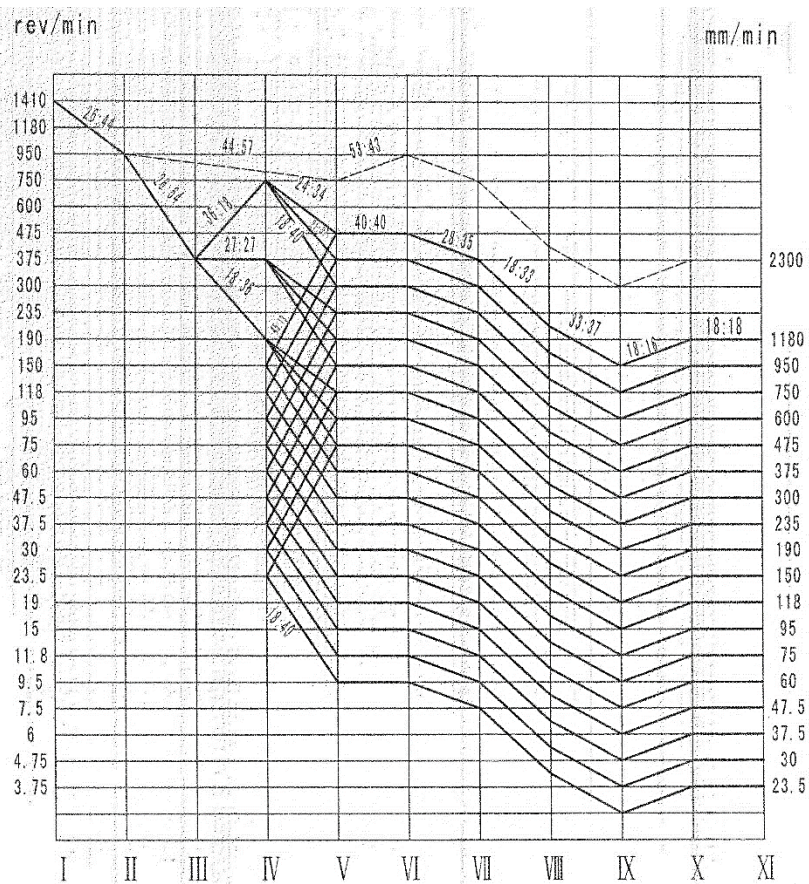


Fig. 4

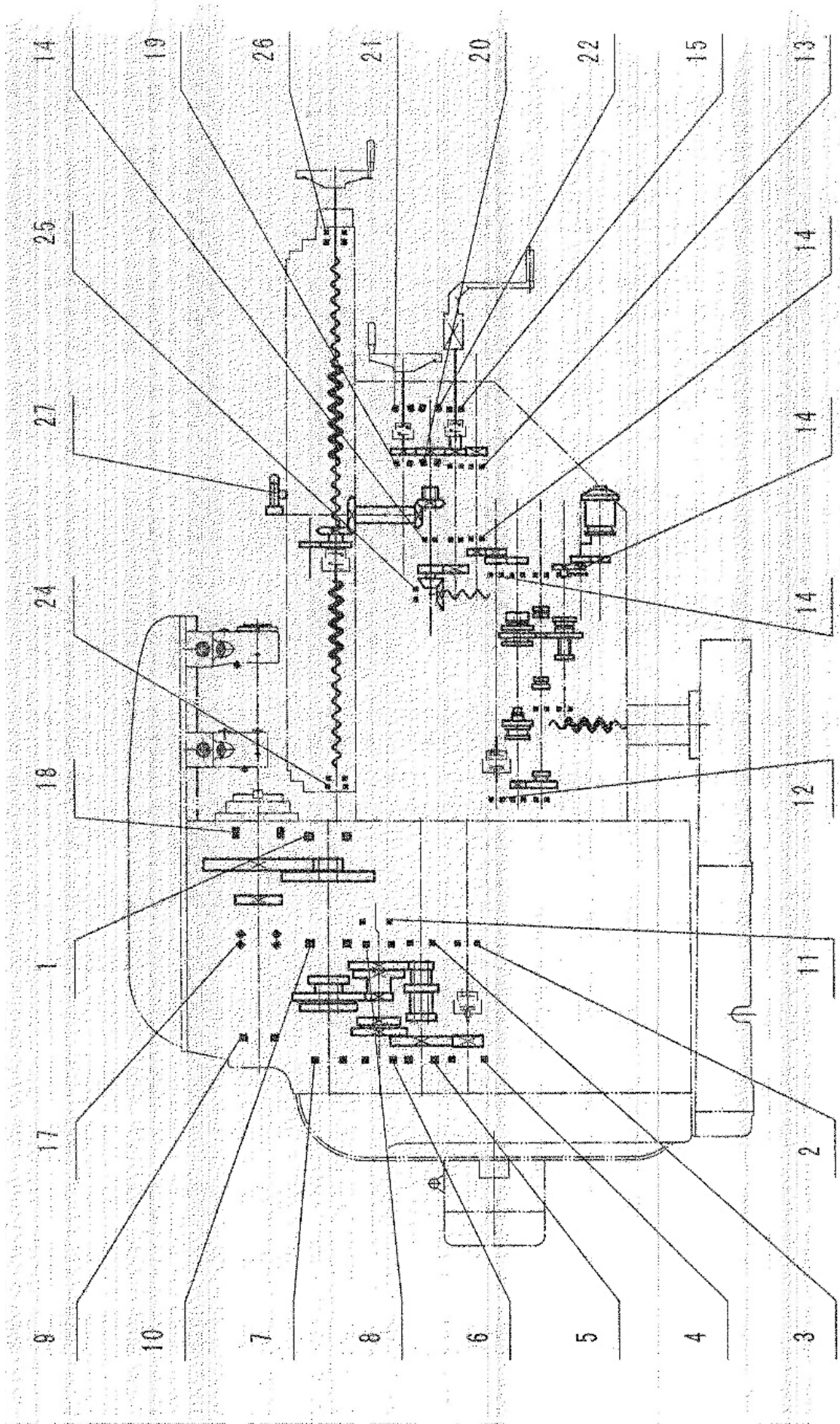


Fig. 5

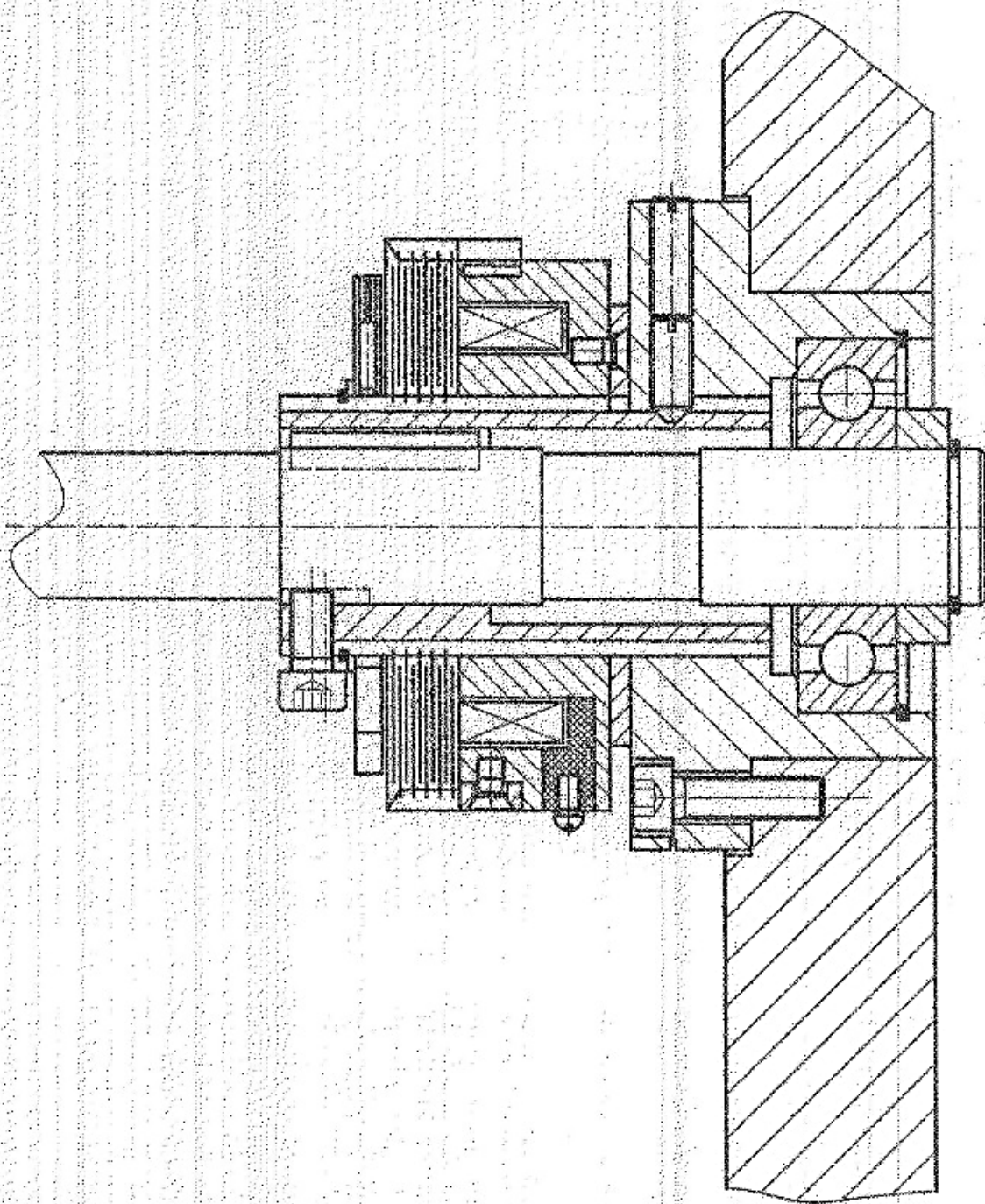


Fig. 7

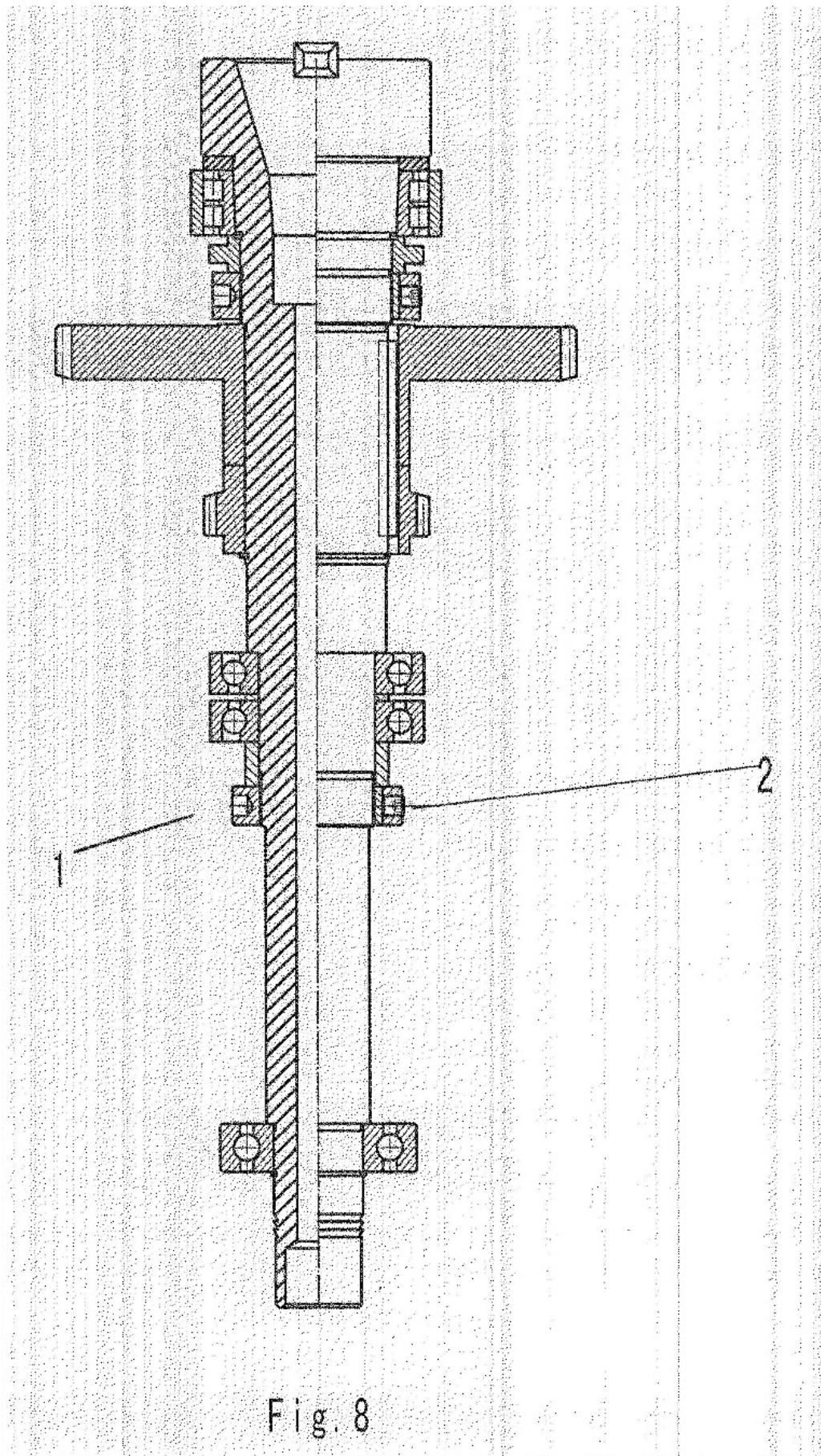


Fig. 8

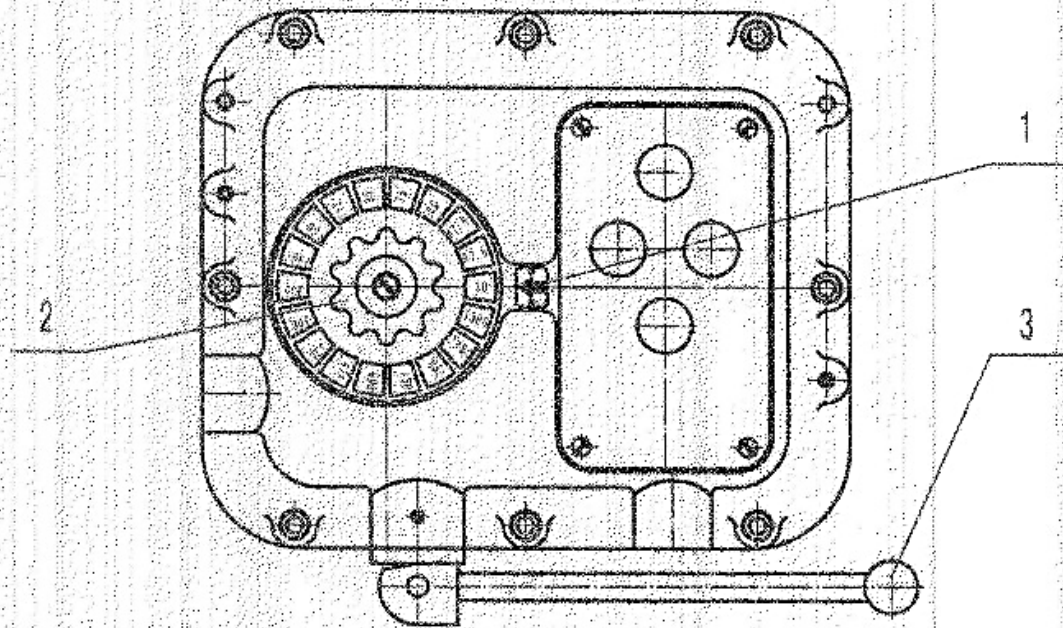


Fig. 8

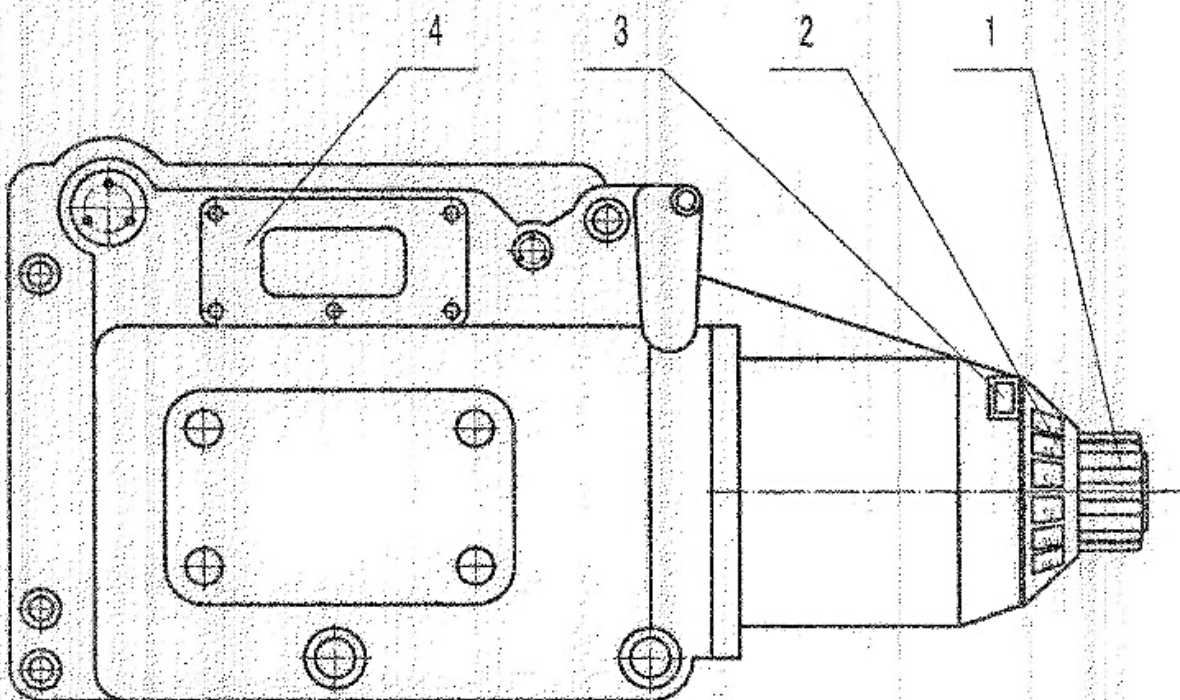


Fig. 9

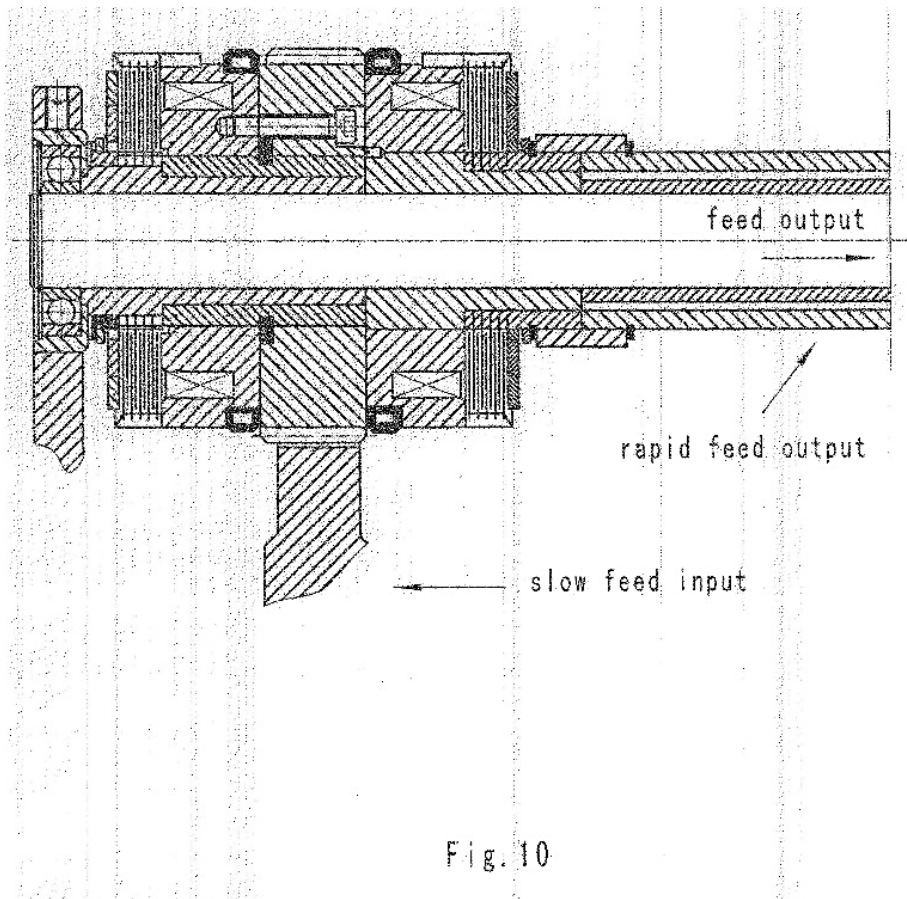


Fig. 10

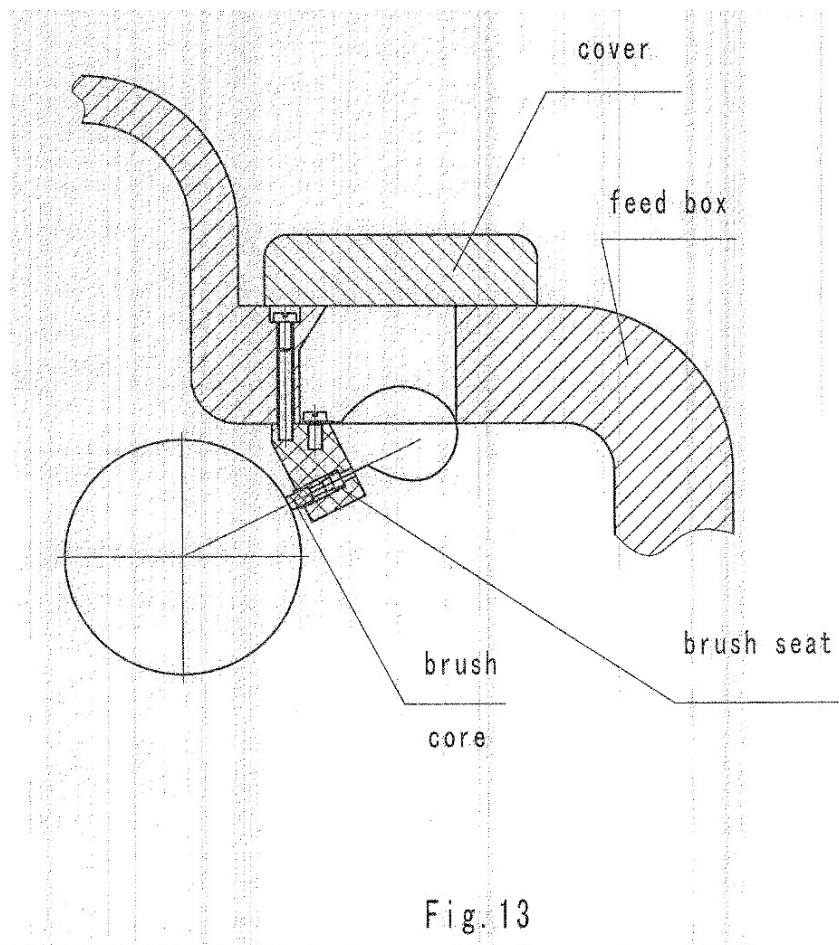


Fig. 13

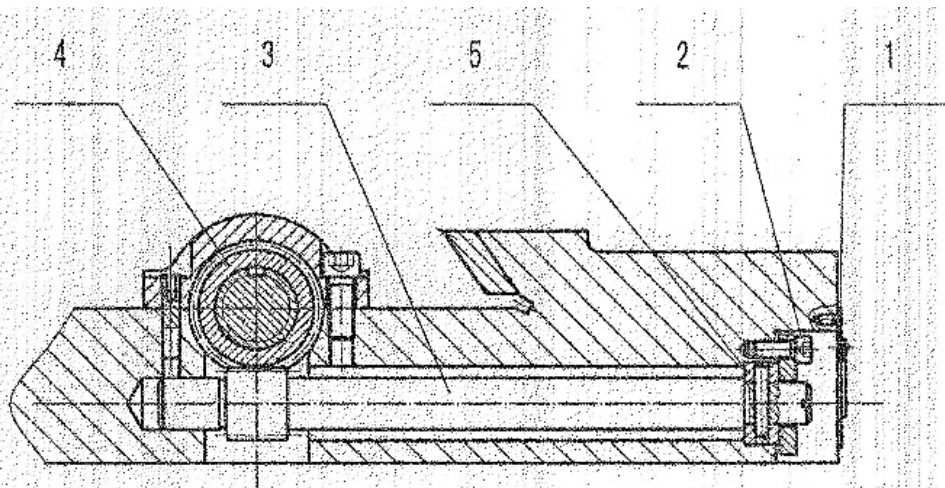


Fig. 14

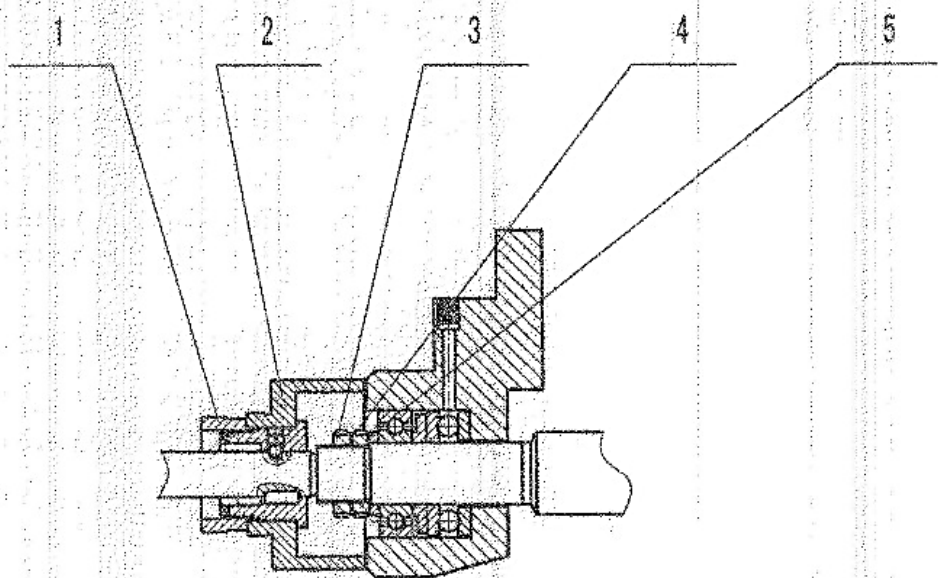


Fig. 13

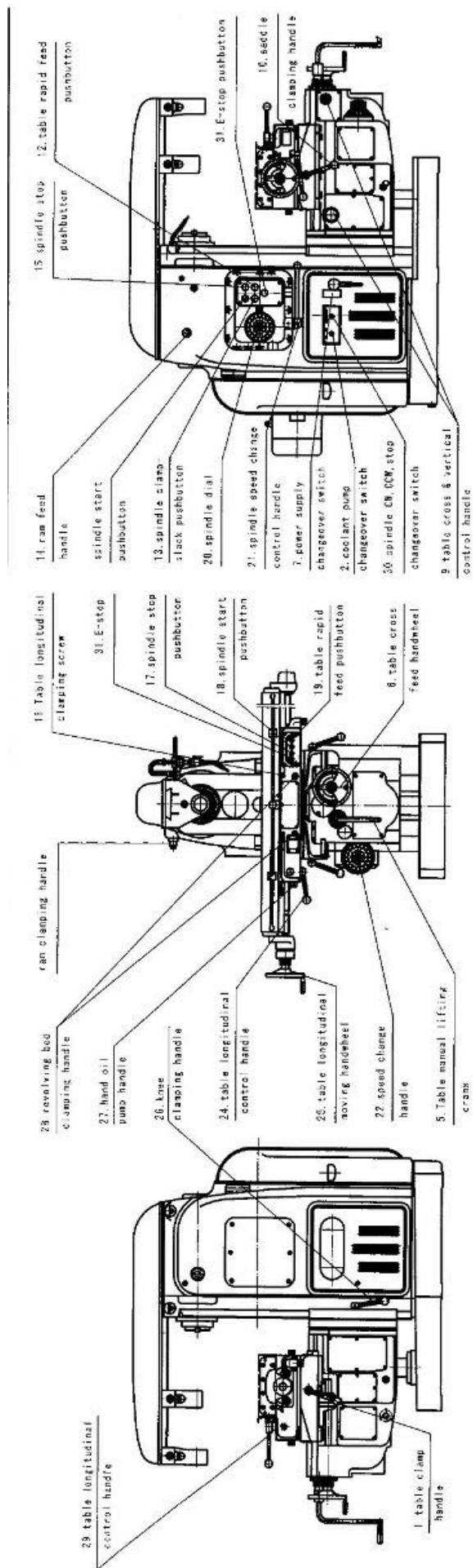


FIG. 14

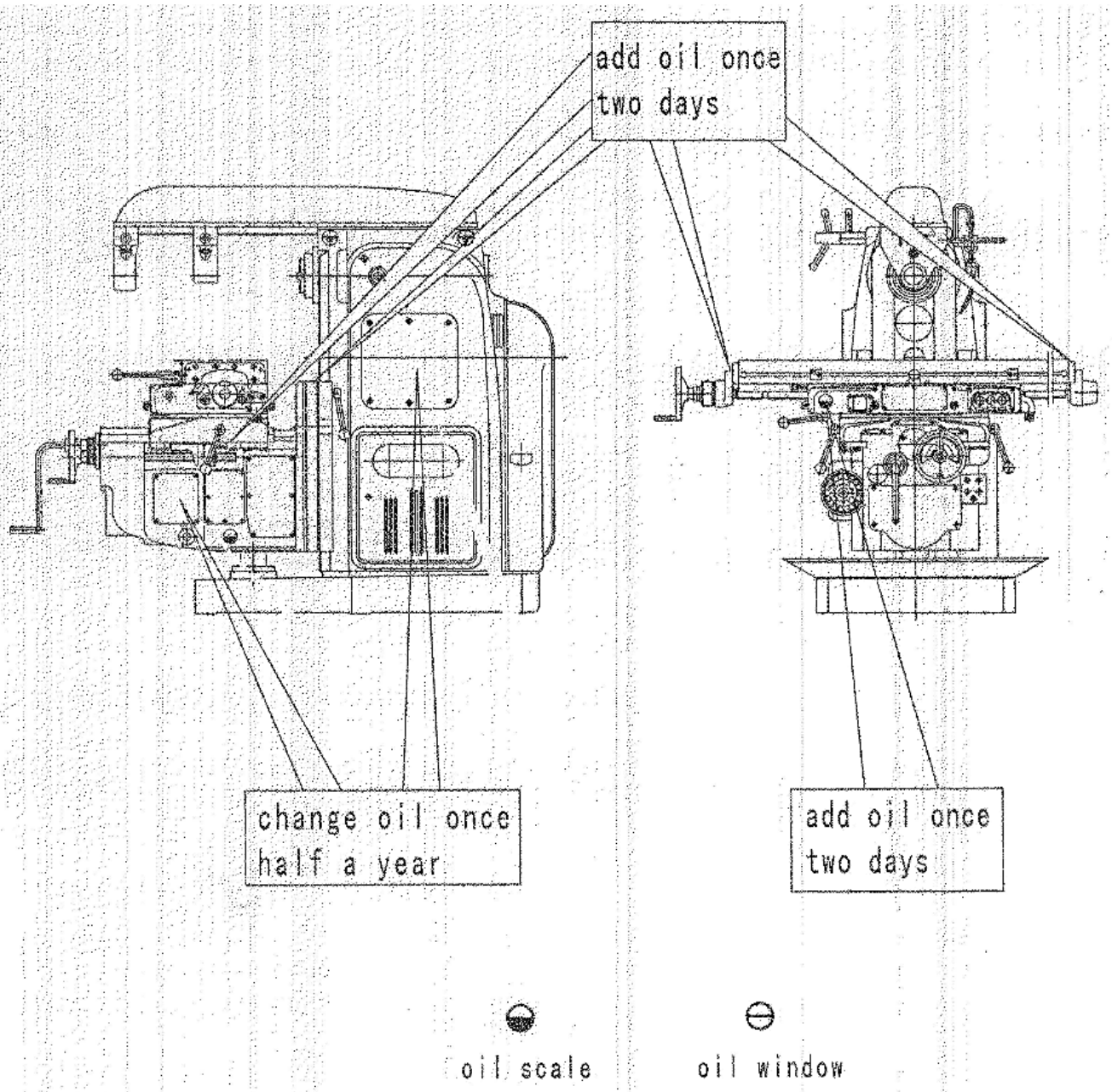


Fig. 15

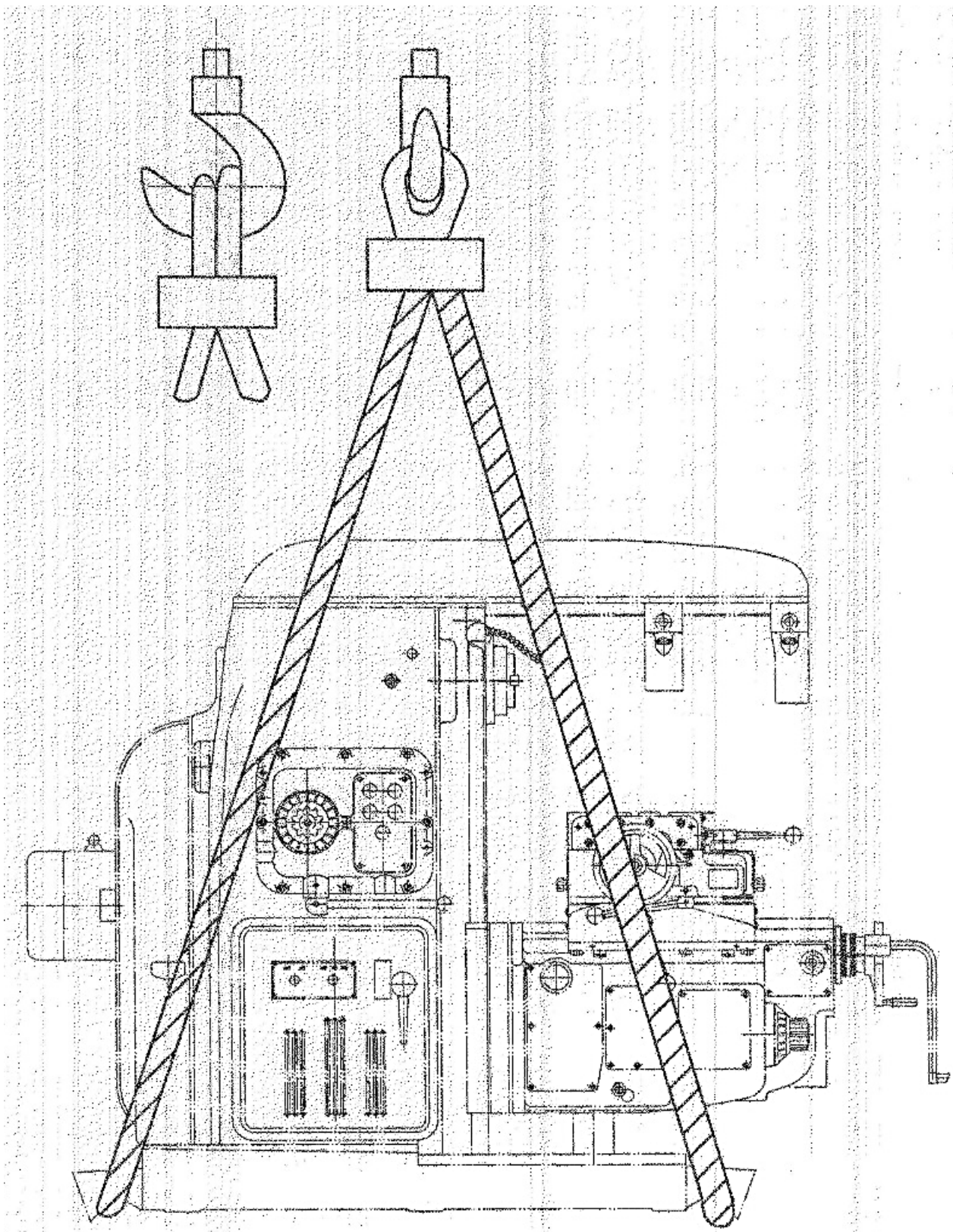


Fig 16

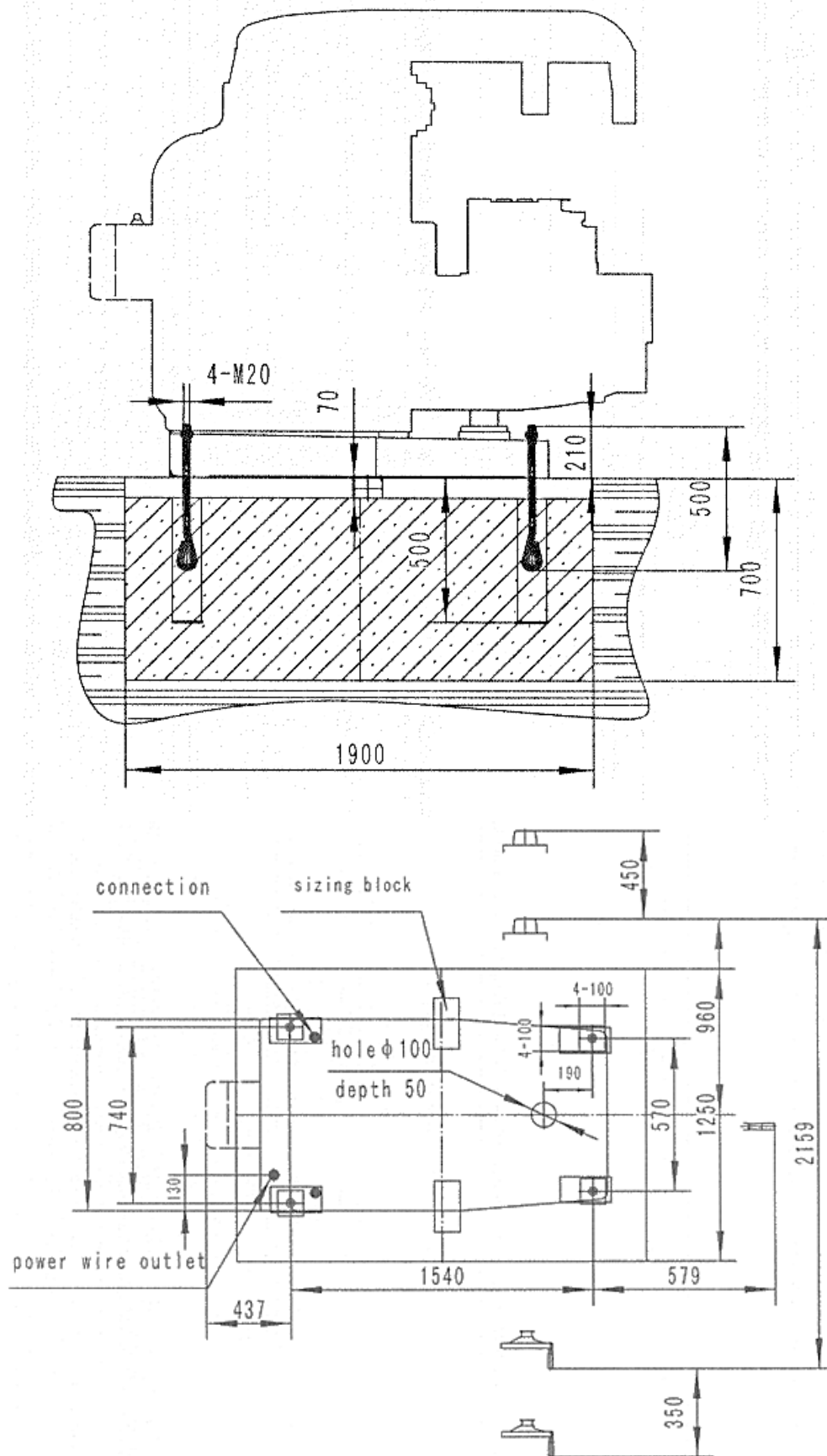


Рис.17

ВВЕДЕНИЕ

Правильная установка станка является залогом длительной и надежной работы. В инструкции описывается порядок операций по установке станка. Данная инструкция не подразумевает наличия соглашения между производителем и клиентом.

Материалы инструкции изложены точно, но производитель не несет ответственность за возникновение несчастных случаев в результате ошибок в установке.

1. Транспортировка станка

Для транспортировки станка можно использовать кран, поддон на колесах или вилочный погрузчик. Грузоподъемность строп не должна быть ниже 4 тонн. Наклон при транспортировке на поддоне не должен превышать 10°.

2. Распаковка

Снимите упаковку и аккуратно удалите внутренние подпорки, чтобы исключить повреждение станка. Извлеките кривошип, коробку с принадлежностями и другие детали из упаковочного ящика. Проверьте комплектность в соответствии с упаковочным листом и состояние рукояток, выступающих деталей. При наличии повреждений немедленно проинформируйте поставщика или производителя, в противном случае, наша компания не несет ответственность за возможные повреждения и некомплектность поставки.

3. Перемещение станка

Заведите стропы, как показано на рис. 1. Переместите рабочий стол станка ближе к колонне перед подъемом станка. Стropы не должны касаться рычагов рукояток, охлаждающей труб, электрических кабелей и других открытых деталей. Во избежание повреждения красочного слоя следует подложить под стропы мягкий материал (деревянные проставки). Исключите удары и вибрации при транспортировке станка.

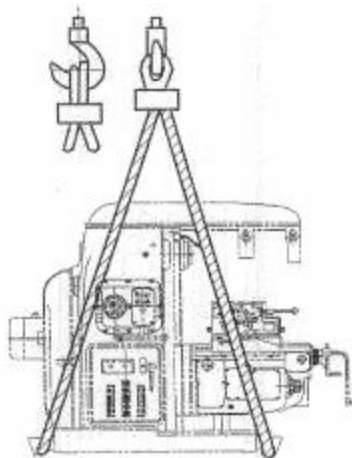


Рис. 1

4 Установка станка

Для монтажа станка необходимо залить бетонный фундамент в соответствии с рис. 2 для обеспечения устойчивого положения и точности работы станка. Фундамент должен быть залит на твердый грунт. Глубина фундамента зависит от свойств почвы $H \geq 700$ мм. Станок устанавливается на затвердевший бетон.

Вставьте 4 анкерных болта M20X500 в отверстия для болтов, верхний конец болтов должен выступать примерно на 180 мм над поверхностью.

Вставьте 6 проставок в определенном положении на фундамент, затем установите станок на фундамент, используйте поперечный и продольный уровень перед заливкой раствора в отверстия для болтов. Затяните болты после затвердевания бетона, затем проверьте поперечный и продольный уровень (допуск: 0,04/1000).

5 Пробный запуск станка

Перед пробным пуском удалите консервационное покрытие, не используйте металлический инструмент или другие инструменты, которые способны поцарапать металлическую поверхность станка, затем нанесите тонкий слой моторного масла на открытые (выступающие) поверхности станка.

Проверьте соответствие рабочего напряжения станка и напряжения сети, проверьте направление вращения, проверьте совпадение направления перемещения рукояток с направлением движения рабочего стола.

Первый пуск выполняется более 30 минут на малой скорости, затем скорость постепенно увеличивается и работа узлов станка (механизм переключения передач управления) проверяется на каждой скорости, кроме того проверяется надежное и эффективное управление перемещениями рабочего стола, а также работа масляного насоса.

6 Смазка станка

Регулярная смазка станка продлевает срок службы оборудования. Выбор смазки влияет на ее эффективность.

Смазка выбирается с учетом условий эксплуатации.

ВНИМАНИЕ: Соблюдайте инструкции производителя смазки по ее применению.

Место смазки	Тип смазки		Объем смазки
	Производитель	Наименование	Литры
Направляющая	FUCHS	Renep 68K	4 (примерно 2/3 по уровнемеру)
Редуктор трансмиссии	FUCHS	RENOLIN B15	40 (примерно 2/3 по уровнемеру)